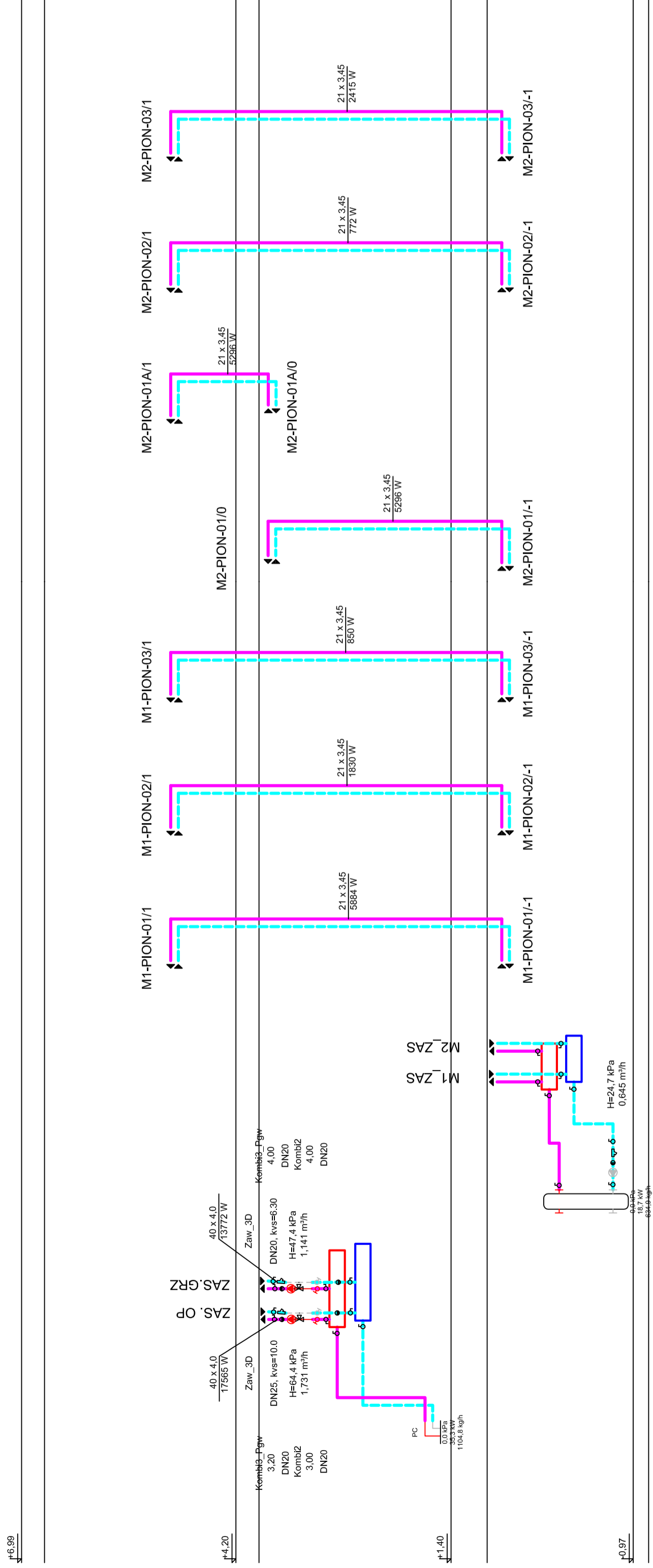


BUDOWA PRZEDSZKOLA 5-ODDZIAŁOWEGO I PRZEBUDOWA PARTERU ISTNIEJĄCEGO BUDYNKU DLA POTRZEB PRZEDSZKOLA W DŁUTOWIE-uj. GŁÓWNA 69-DŁUTÓW, dz. nr 159
 INSTALACJA CENTRALNEGO OGRZEWANIA - ROZWINIĘCIE
 SKALA 1:50



NAZWA OBIEKTU	BUDOWA PRZEDSZKOLA 5-ODDZIAŁOWEGO I PRZEBUDOWA PARTERU ISTNIEJĄCEGO BUDYNKU DLA POTRZEB PRZEDSZKOLA W DŁUTOWIE.	DATA	24.12.2014
ADRES	uj. GŁÓWNA 69 DŁUTÓW dz. nr 159	SKALA	1:50
TYTUŁ RYSUNKU	INSTALACJA CENTRALNEGO OGRZEWANIA - ROZWINIĘCIE	NF RYSUNKU	CO4
PROJEKTANT	inż. Marcin Wężyk	SPRAWDZAJĄCY	mgr inż. Przemysław Kozłowski
	upr. nr LOD/0526/POOS/06		upr. nr 55/02/WŁ
	w specjalności instalacje sanitarne		w specjalności instalacje sanitarne