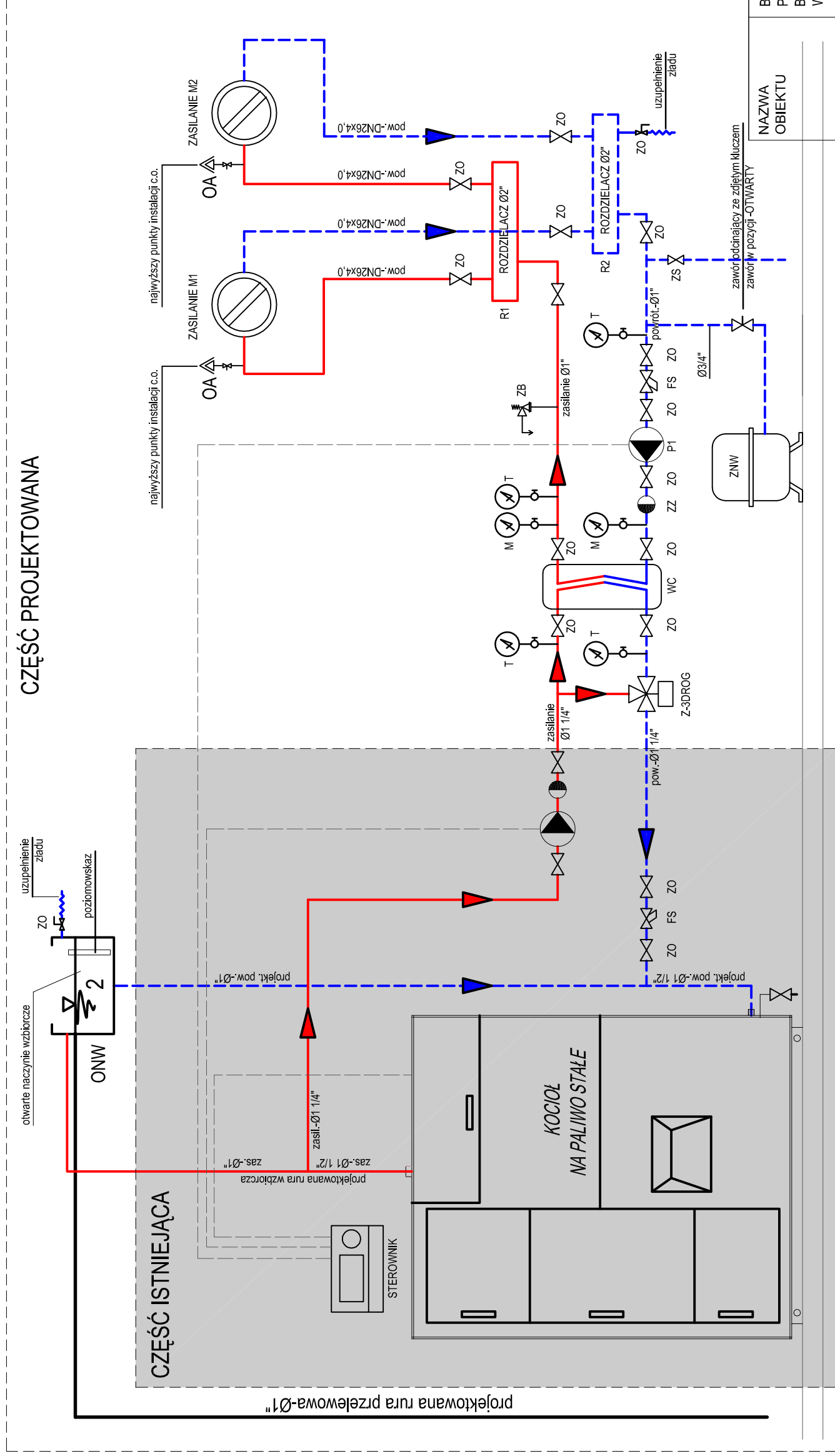


BUDOWA PRZEDSZKOLA 5-ODDZIAŁOWEGO I PRZEBUDOWA PARTERU ISTNIEJĄCEGO BUDYNKU DLA POTRZEB PRZEDSZKOLA W DŁUTOWIE-UL. GŁÓWNA 69-DŁUTÓW, dz. nr 159
SCHEMAT IDEOWY MODERNIZOWANEJ ISTNIEJĄCEJ KOTŁOWNI NA PALIWO STAŁE



ARMATURA PROJEKTOWANA

- M - manometr tarczowy
- T - termometra tarczowy
- OA - odpowietznik automatyczny z zaworem stopowym
- ZO - zawór odcinający
- ZS - zawór spustowy
- FS - filtr siatkowy
- ZZ - zawór zwrotny
- ONW - otwarte naczynie wzbiornicze 15litrów
- ZNW - zamknięte, przeponowenaczynie wzbiornicze NG25
- WC - płytowy wymiennik ciepła 25kW
- P1 - pompa obiegowa 0,65m sześć / h / 25kPa, np. Wilo STRATOS PICO 15/1-6
- ZB - zawór bezpieczeństwa, np. SYR 1915 3bar, 1/2"
- Z-3DROG - zawór trójdrogowy - termostacyjny

- zasilanie c.o.
- powrót c.o.
- - - przewody elektryczne
- część istniejąca kotłowni

UWAGA
SPRAWDZIĆ ŚREDNICE I ARMATURE W ISTNIEJĄCEJ
CZĘŚCI UKŁADU KOTŁOWEGO, NIE PODLEGAJĄCEGO
WYMIANIE

NAZWA OBIEKTU	BUDOWA PRZEDSZKOLA 5-ODDZIAŁOWEGO I PRZEBUDOWA PARTERU ISTNIEJĄCEGO BUDYNKU DLA POTRZEB PRZEDSZKOLA W DŁUTOWIE.	DATA	24.12.2014
ADRES	ul. GŁÓWNA 69 DŁUTÓW dz. nr 159	SKALA	
TYTUŁ RYSUNKU	SCHEMAT IDEOWY MODERNIZOWANEJ ISTNIEJĄCEJ KOTŁOWNI NA PALIWO STAŁE	NR RYSUNKU	Z2
PROJEKTANT	inż. Marcin Węzyk		
SPRAWDZAJĄCY	mgr inż. Przemysław Kozłowski		
	upr. nr LOD/0526/POOS/06		
	w specjalności instalacje sanitarne		
	upr. nr 55/02/WŁ		
	w specjalności instalacje sanitarne		