

**"NIWELLA" s.c.**97-400 Bełchatów  
ul. Kalinowa 35  
tel. (044) 633-46-05**INWESTOR:**GMINA DŁUTÓW  
UL. PABIANICKA 25  
95-081 DŁUTÓW**OBIEKT ADRES:**ULICA ARMII KRAJOWEJ I ULICA WYSOKA W DŁUTOWIE  
OBR. NR 6 DZ. NR 206, 228/2, 228/1, 229/1, 230/1, 214/9, 234/1,  
236/1, 214/11, 238/1, 240/1, 242/1, 219/6, 244/3, 244/5, 246/1**PROJEKT BUDOWLANY****NAZWA OPRACOWANIA:**PRZEBUDOWA DROGI GMINNEJ ULICY ARMII KRAJOWEJ I REMONT  
DROGI GMINNEJ ULICY WYSOKIEJ WYKONANIE ROWU  
ODWODNIENIE W ZAKRESIE PRZYŁĄCZA KANALIZACJI DESZCZOWEJ  
I ODWODNIENIA LINIOWEGO WRAZ Z ODMULENIEM ROWU  
I WYMIANY RUR ROWU KRYTEGO W REJONIE SKRZYŻOWANIA  
PRZEBUDOWA SIECI TELEKOMUNIKACYJNEJ, PRZEBUDOWA SIECI  
ELEKTROENERGETYCZNEJ, PRZEBUDOWA I BUDOWA ZJAZDÓW

**TOM I            BRANŻA DROGOWA**  
**TOM II            ODWODNIENIE**  
**BRANŻA TELEKOMUNIKACYJNA**  
**TOM III            BRANŻA ELEKTRYCZNA**  
**PROJEKT ZAGOSPODAROWANIA TERENU**

ZESPÓŁ PROJEKTOWY		
IMIĘ I NAZWISKO	BRANŻA	PODPIS
mgr inż. Wiesław Paźgier	Drogowa	
mgr inż. Andrzej Paźgier (opracował)	Drogowa	
mgr inż. Tadeusz Wilk	Sanitarna	
mgr inż. Ryszard Ignatowicz	Sanitarna	
mgr inż. Piotr Furmaniak	Telekomunikacyjna	
mgr inż. Dariusz Furmaniak	Telekomunikacyjna	
techn. Kazimierz Augustyniak	Elektryczna	

**1**

## Wykaz działek, przez które przebiega proj. inwestycja

Lp.	Nr obrębu	Nr działki	Właściciel
1.	6	206	GMINA DŁUTÓW
2.	6	228/2	GMINA DŁUTÓW
3.	6	228/1	GMINA DŁUTÓW
4.	6	229/1	GMINA DŁUTÓW
5.	6	230/1	GMINA DŁUTÓW
6.	6	214/9	GMINA DŁUTÓW
7.	6	234/1	GMINA DŁUTÓW URZĄD GMINY W DŁUTOWIE
8.	6	236/1	GMINA DŁUTÓW DROGI GMINNE
9.	6	214/11	GMINA DŁUTÓW
10.	6	238/1	GMINA DŁUTÓW DROGI GMINNE
11.	6	240/1	GMINA DŁUTÓW
12.	6	242/1	GMINA DŁUTÓW DROGI GMINNE
13.	6	219/6	GMINA DŁUTÓW
14.	6	244/3	GMINA DŁUTÓW
15.	6	244/5	GMINA DŁUTÓW
16.	6	246/1	GMINA DŁUTÓW

PRZEDSIĘBIORSTWO PROJEKTOWO-WYKONAWCZE

**"NIWELLA" s.c.**

97-400 Bełchatów  
ul. Kalinowa 35  
tel. (044) 633-46-05

**INWESTOR:**

GMINA DŁUTÓW  
UL. PABIANICKA 25  
95-081 DŁUTÓW

**OBIEKT ADRES:**

ULICA ARMII KRAJOWEJ I ULICA WYSOKA W DŁUTOWIE  
OBR. NR 6 DZ. NR 206, 228/2, 228/1, 229/1, 230/1, 214/9, 234/1,  
236/1, 214/11, 238/1, 240/1, 219/6

**PROJEKT BUDOWLANY**

CPV - 45233140-2

**NAZWA OPRACOWANIA:**

PRZEBUDOWA ULICY ARMII KRAJOWEJ, REMONT  
ULICY WYSOKIEJ, BUDOWA I PRZEBUDOWA ZJAZDÓW  
W DŁUTOWIE

**TOM I                      BRANŻA DROGOWA**

ZESPÓŁ PROJEKTOWY	
IMIĘ I NAZWISKO	PODPIS
mgr inż. Wiesław Paźgier mgr inż. Andrzej Paźgier (opracował)	

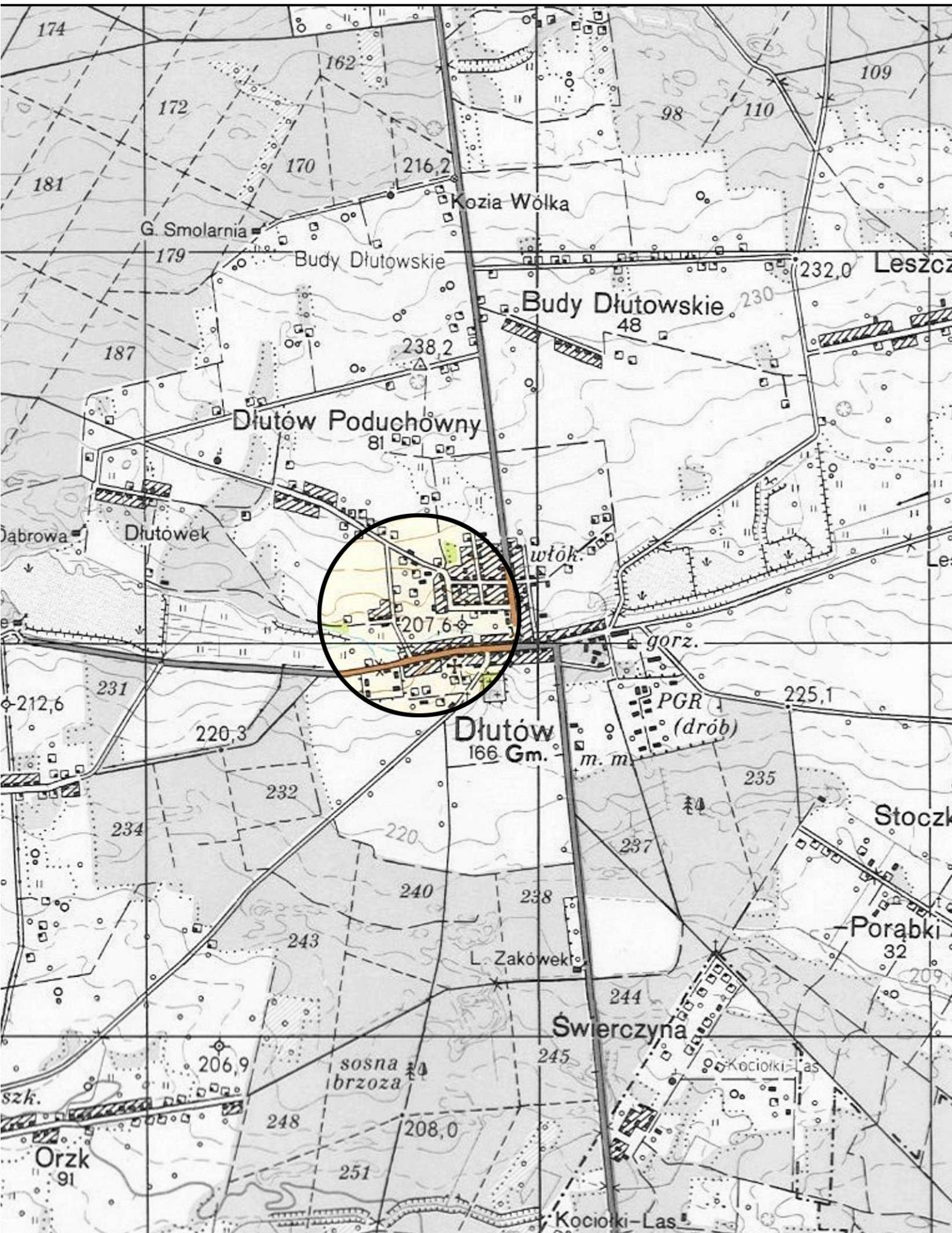
LIPIEC 2012r.

## SPIS TREŚCI

1. Plan orientacyjny 1:25 000	1
2. Oświadczenie projektanta	2
3. Zaświadczenie ŁOIIB 2012 r. – branża drogowa	3
4. Decyzja o stwierdzeniu przygotowania zawodowego-branża drogowa	4
5. Opracowanie geodezyjne	5
6. Opis techniczny	6÷9
7. Projekt zagospodarowania terenu – rys. nr 1	10
8. Profil podłużny – rys. nr 2	11
9. Przekroje normalne – szczegóły konstrukcyjne – rys. nr 3	12
10. Zjazd gospodarczy – szczegóły konstrukcyjne – rys. nr 4	13
11. Przekroje poprzeczne – rys. nr 5	14
12. Tabela robót ziemnych	15
13. Tabela nasypów gruntem przepuszczalnym z dokopu	16
14. Tabela zjazdów projektowanych do przebudowy	17
15. Szczegół obsadzenia skrzynek do zasuw i hydrantów – rys. nr 6	18
16. Szczegół obsadzenia włączów kanalizacyjnych – rys. nr 7	19
17. Informacja dotycząca bezpieczeństwa i ochrony zdrowia na budowie	20÷22

# PLAN ORIENTACYJNY

Dłutów skala 1 : 25 000



## OŚWIADCZENIE

**dotyczy: ulicy Armii Krajowej i ulicy Wysokiej w Dłutowie.**

**Obr. Nr 6 dz. Nr 206, 228/2, 228/1, 229/1, 230/1, 214/9, 234/1, 236/1, 214/11,  
238/1, 240/1, 219/6.**

Oświadczam, że projekt przebudowy ulicy Armii Krajowej w zakresie: przebudowy drogi, budowy i przebudowy zjazdów oraz projekt remontu ulicy Wysokiej w Dłutowie, został sporządzony zgodnie z obowiązującymi przepisami oraz zasadami wiedzy technicznej.

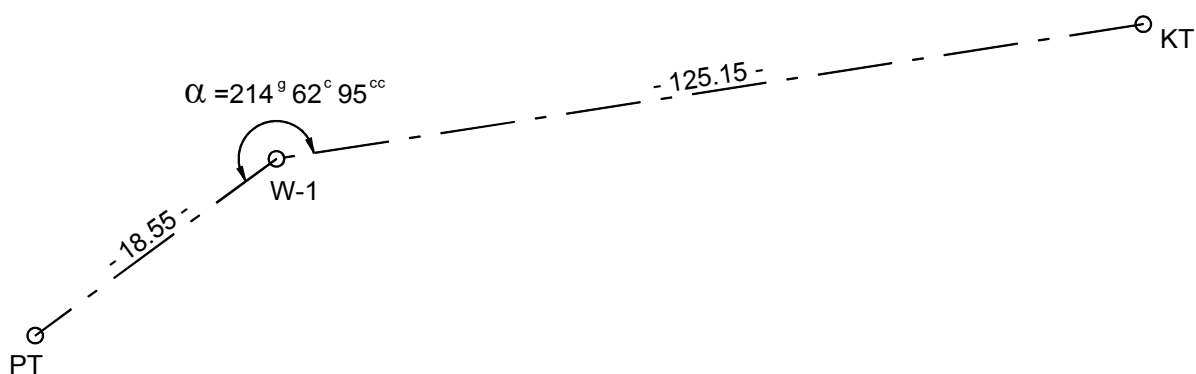
PROJEKTANT:

I. BRANŻA DROGOWA:

.....

# SCHEMAT WYTYCZENIA OSI

UL. ARMII KRAJOWEJ W DŁUTOWIE



## WYKAZ WSPÓLRZĘDNYCH PUNKTÓW OSI

Nr	X	Y
PT	5572080.52	4519276.40
W-1	5572087.94	4519293.39
KT	5572110.63	4519416.46

**OPIS TECHNICZNY**  
**DO PROJEKTU PRZEBUDOWY ULICY ARMII KRAJOWEJ**  
**I REMONTU ULICY WYSOKIEJ W DŁUTOWIE**  
**PRZEBUDOWY I BUDOWY ZJAZDÓW – BR. DROGOWA**

### **I. PODSTAWA OPRACOWANIA**

Podstawę opracowania stanowią:

1. Umowa zawarta w Dłutowie, pomiędzy Wójtem Gminy Dłutów, a Przedsiębiorstwem Projektowo - Wykonawczym, „NIWELLA” s.c. z Bełchatowa.
2. Mapy sytuacyjno - wysokościowe w skali 1:500, do celów projektowych.
3. Wypis z planu zagospodarowania przestrzennego.
4. Uzupełniające pomiary inwentaryzacyjne i wysokościowe wykonane w lutym 2012 roku.

### **II. ZAKRES OPRACOWANIA**

Zakres opracowania obejmuje przebudowę ulicy Armii Krajowej w Dłutowie odcinek o długości 143,65m w zakresie od ulicy Wysokiej do wykonanego w 2011r odcinka ulicy.

W zakres inwestycji wchodzi roboty drogowe: jezdnie, chodniki/opaski i zjazdy do posesji.

### **III. STAN ISTNIEJĄCY**

#### **1. Charakterystyka terenu**

W rejonie projektowanej ulicy zlokalizowana jest zabudowa mieszkaniowa jednorodzinna.

- Ulica Wysoka posiada przekrój drogowy z jezdnią bitumiczną o szerokości ok. 4,8÷5,0m z pobocznymi gruntowymi i rowami. Nawierzchnia jezdni wykazuje znaczne zużycie (liczne spękania i ubytki nawierzchni bitumicznej).
- Na projektowanym odcinku ulica Armii Krajowej posiada jezdnię gruntową, odwodnienie powierzchniowe na niżej leżące tereny.

#### **2. Podłoże**

Badania geotechniczne gruntu (dla osiedla, w posiadaniu Inwestora) oraz wizja w terenie wykazały, że w podłożu, pod warstwą gruntów organicznych gr. ok. 0,4m, do głębokości ok. 1,9÷2,7m zalegają grunty piaszczyste rodzime bądź nasypowe, a poniżej grunty spoiste (gliny piaszczyste i piaski gliniaste). Zarówno podłoże (grunty rodzime i nasypowe) jak i zasyпка uzbrojenia wymaga dogęszczenia. Istnieje możliwość występowania wody na głębokości ok. 1,6-1,8m.

#### **3. Urządzenia nad i podziemne**

W pasie projektowanej ulicy zlokalizowane jest następujące uzbrojenie:

- kanał sanitarny ks 250,
- wodociąg w 110, z przyłączami
- kabel teletechniczny t,
- kabel energetyczny eN
- linia NN

### **IV. STAN PROJEKTOWANY**

#### **1. Założenia ogólne**

Projektuje się jezdnię o nawierzchni z betonu asfaltowego w krawężnikach, z opaskami przykrawężnikowymi i chodnikami oraz zjazdy gospodarcze do posesji. Ponadto w ramach niniejszego opracowania przewidziano wykonanie remontu nawierzchni jezdni ul. Wysokiej w rejonie skrzyżowania z ul. A. Krajowej - zakres robót wskazano w części rysunkowej opracowania -rys. nr1 „Projekt zagospodarowania terenu”.

#### **2. Parametry projektowe:**

- **Parametry geometryczne:**

- Szerokość jezdni: – 5,0m;
- Chodniki i opaski wykonywać do granicy pasa drogowego.
- Spadek poprzeczny jezdni: jednostronny – 2% ÷ 3%
- Spadek poprzeczny chodników i opasek : – 2% (3%) w kierunku jezdni



- **Konstrukcja jezdni:**

- Beton asf. w warstwie ścieralnej (AC11S) -gr. 4cm. wg PN-EN 13108-1:2006 (U)
- Beton asf. w warstwie wiążącej (AC11W) -gr.4cm. wg PN-EN 13108-1:2006 (U)
- Podbudowa z tłuczni gr. 20cm – fr.31,5/63 wg PN-EN 13242+A1:2008 (PN-B-11112)
- Wzmocnienie podłoża – grunt stabilizowany w betoniarni o  $R_m=1,5$  MPa gr. 10cm

Remont jezdni ul. Wysokiej:

Remont ul. Wysokiej polega na zfrezowaniu istniejącej (spękanej) nawierzchni, ułożeniu wyrównania z bet. asf. -AC11W (po uprzednim skropieniu emulsją asfaltową) w celu nadania właściwego spadku poprzecznego i wykonaniu warstwy ścieralnej z betonu asf. w warstwie ścieralnej (AC11S) -gr. 4cm. wg PN-EN 13108-1:2006 (U).

- **Chodniki dla pieszych i opaski przykrawężnikowe:**

Konstrukcja:

- Wibropasowana kostka bet. typu „Behaton” gr. 8cm wg PN-EN 1338:2005 na podsypce cementowo – piaskowej gr. 3cm
- Podbudowa ze stabilizacji gruntu cementem o  $R_m = 1,5$  MPa gr. 10cm
- Podsypka piaskowa gr. 5cm wg PN-EN 13242+A1:2008

- **Zjazdy gospodarcze:**

Konstrukcja:

- Wibropasowana kostka bet. typu „Behaton” gr. 8cm wg PN-EN 1338:2005 na podsypce cem. – piaskowej gr. 3cm
- Podbudowa z kruszywa łamanego stabilizowanego mechanicznie – kliniec 4/31,5 gr. 15cm wg PN-EN 13242+A1:2008 (PN-B-11112)
- Podsypka piaskowa gr. 5cm wg PN-EN 13242+A1:2008

- **Podsypka cementowo-piaskowa:**

Na podsypkę cem.-piaskową pod nawierzchnię z kostki należy zastosować mieszankę cementu i piasku w stosunku 1:4, o konsystencji wilgotnej.

Ponadto na podsypkę cem.-piaskową pod kostkę należy stosować następujące materiały:

- kruszywo naturalne drobne (piasek), nie poddane obróbce mechanicznej (nie przekruszone), wg PN-EN 13242+A1:2008
- cement portlandzki CEM I 32,5 N lub R spełniający wymagania PN-EN 197-1:2002
- woda odpowiadająca wymaganiom PN-EN 1008:2004

- **Obrzeża:**

Chodniki zamknięto betonowymi obrzeżami wibroprasowanymi o wym. 8x30cm wg PN-EN-1340:2004. Obrzeża wystawić 3cm.

Uwaga: Na odcinkach, na których istniejący teren wyniesiony jest znacznie ponad projektowaną nawierzchnię chodnika/opaski światło obrzeża wynosi 8cm w dostosowaniu do istniejącego terenu. Dokumentacja niniejsza zawiera rysunki przedstawiające sposób układania obrzeży.

- **Krawężniki:**

Jezdnię obramowano krawężnikami z betonu wibroprasowanego wg PN-EN-1340:2004. W ciągu ulicy stosować krawężniki o wymiarach 15x30cm. Na zjazdach gospodarczych stosować krawężniki najazdowe 15x22cm, a na skosach krawężniki skośne 15x22/30.

Uwaga: Na promieniach skrzyżowania należy stosować krawężniki łukowe.

Krawężniki posadowić na ławie betonowej z oporem - beton na ławę C16/20 (B-20) wg PN-EN 206-1:2003. Szczelinę pomiędzy istniejącą jezdnią bitumiczną, a projektowanym krawężnikiem wypełnić betonem asfaltowym. Szczegóły przedstawiające sposób osadzenia krawężników przedstawiono w części rysunkowej opracowania.

- **Kolorystyka:**

Zaleca się aby wzór i kolor zastosowanych materiałów brukarskich był taki jak na wykonanym odcinku ulicy Armii Krajowej. Nawierzchnię chodników i opasek przykrawężnikowych oraz krawężniki i obrzeża wykonać w kolorze szarym. Nawierzchnię zjazdów gospodarczych wykonać z kostki w kolorze grafitowym. Ostateczny wzór oraz kolorystykę użytych materiałów Wykonawca uzgodni z Inwestorem na etapie realizacji inwestycji.

### **3. Rozwiązania sytuacyjne - obiekt w planie**

Dla projektowanej ulicy wykonano opracowanie geodezyjne, w którym zawarto w formie tabeli, współrzędne punktów charakterystycznych osi. Dla innych elementów drogowych podano domiary do osi lub krawędzi jezdni. Parametry ulicy pokazano na rys. „Projekt zagospodarowania terenu”. Linie regulacyjne przebiegają po istniejących granicach działek. Realizacja inwestycji nie wymaga wywłaszczeń przyległych terenów.

### **4. Rozwiązania wysokościowe**

Przebieg projektowanej niwelety dowiązано do istniejących rzędnych na włączeniach w jezdnie bitumiczne oraz do ukształtowania terenu i rzędnych w bramach. Na odcinkach włączenia spadek podłużny i poprzeczny jezdni projektowanych dostosować do istniejących rzędnych. Spadki poprzeczne jezdni i chodników pokazano w opracowaniu graficznym.

W ciągu ulicy krawężnik wystaje ponad nawierzchnię jezdni 10cm, na zjazdach 3cm. Przy projektowaniu wzięto pod uwagę możliwość prawidłowego odwodnienia ulicy.

### **5. Roboty ziemne, kolizje**

Przed przystąpieniem do wykonania robót związanych z przebudową ulicy, należy wykonać roboty rozbiórkowe oraz roboty ziemne. Materiały pozyskane przy rozbiórkach oraz nadmiar gruntu odwieźć w miejsce wskazane przez Inwestora. W pasie projektowanych konstrukcji grunty organiczne należy w całości usunąć, niedobory uzupełnić gruntem przepuszczalnym z dokopu.

Podłoże gruntowe - Przed ułożeniem konstrukcji naw. podłoże gruntowe musi być zagęszczone zgodnie z wymaganiami podanymi w normie PN-S-02205 (1998 r.) „Drogi samochodowe. Roboty ziemne – badania i wymagania”. Podłoże wymaga dogęszczenia koryta. Szczególną uwagę należy zwrócić na zagęszczenie podłoża w lokalizacji uzbrojenia podziemnego, a zwłaszcza uzbrojenia zlokalizowanego w pasie jezdni. Zaleca się sprawdzenie wskaźników zagęszczenia gruntu w pasie jezdni (po wykonaniu koryta), a w przypadku braku właściwego zagęszczenia grunt dogęścić.

Do zagęszczania używać walców statycznych i wibracyjnych, a na chodnikach i zjazdach oraz w miejscach trudno dostępnych: walców jednoosiowych, zagęszczarek płytowych, ubijaków mechanicznych.

Uzbrojenie - Z uwagi na istniejące uzbrojenie roboty ziemne winny być wykonywane za wiedzą i pod nadzorem właściwych branżowo służb. W pobliżu istniejącego uzbrojenia roboty ziemne należy wykonywać ręcznie.

Gdyby w czasie prowadzenia robót ziemnych natrafiono na przypadkowe kable lub przewody (nie pokazane na „Projekcie zagospodarowania terenu”) należy je zabezpieczyć i powiadomić odpowiedniego użytkownika.

Podczas pracy sprzętu w pobliżu napowietrznej linii energetycznej należy spełnić wymogi związane z bezpieczeństwem wynikającym z wymaganych odległości stref zagrożenia. W razie konieczności należy linie czasowo wyłączyć.

Regulacje - Pokrywy studni ks, oraz zasuw wodociągowe zlokalizowane w pasie robót, należy wyregulować wysokościowo do rzędnych projektowanych.

Wszystkie włazy i skrzynki, mają być prawidłowo oprawione w projektowanej nawierzchni – sposób regulacji pokazano w części rysunkowej. Uszkodzone pokrywy studni ks oraz obudowy zaworów wody należy wymienić na pełnowartościowe (nowe) - zastosować włazy z zatraskiem na zawiasach typ ciężki D400.

Do regulacji wysokościowej włazów stosować pierścienie regulacyjne o zróżnicowanej grubości 6-15cm, a w szczególnych przypadkach górny krąg istn. studni o wys.0,5m należy zastąpić kręgiem o zmniejszonej wysokości np. 0,3m. Różnica rzędnej włazu i pokrywy betonowej studni powinna zapewnić wykonanie pełnej konstrukcji jezdni.

Uszkodzone obudowy zaworów wody - do wymiany na nowe.

Zieleńce - Spadek poprzeczny zieleńców zmienny w dostosowaniu do terenu istniejącego. Zieleńce pokryć warstwą gr. 5cm z ziemi organicznej pozyskanej na miejscu i obsiać trawą.

Kolizje teletechniczne: Usunięcie kolizji projektowanej ulicy z istniejącą siecią teletechniczną oraz zabezpieczenie kabli stanowi osobne opracowanie branżowe.

Kolizje energetyczne: Usunięcie kolizji projektowanej ulicy z istniejącą siecią energetyczną oraz zabezpieczenie kabli stanowi osobne opracowanie branżowe.

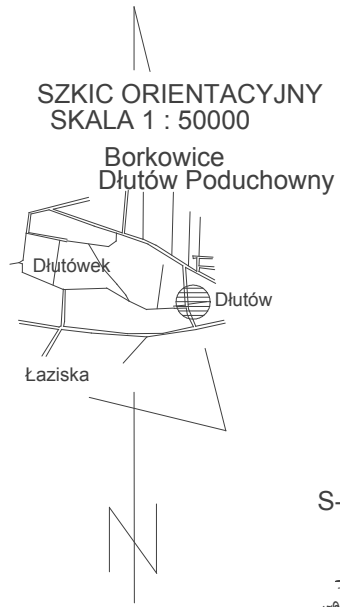
## **6. Inne zalecenia**

- roboty ziemne wykonać zgodnie z wymogami podanymi w normie PN-S-02205 (1998 r.)
- roboty realizować zachowując obowiązujące przepisy BHP
- nadzór nad robotami przez pracowników z odpowiednimi uprawnieniami.
- inwentaryzację powykonawczą należy wykonywać po odbiorze wykonanych elementów robót

## **V. PROGRAM ZAPEWNIENIA JAKOŚCI**

- Wykonawca odpowiada za technologię, organizację, a w szczególności za jakość wykonywanych robót. Wszelkie kolizje, ujawnione w trakcie budowy, które uniemożliwiają wykonanie robót zgodnie z projektem, winny być zgłaszane Inspektorowi nadzoru, wraz z propozycjami rozwiązań. Inspektor podejmuje decyzję o wprowadzeniu odpowiednich korekt.
- Jeśli rozwiązanie kolizji wymagać będzie interwencji Projektanta należy go poinformować za pośrednictwem Inwestora.
- Zgłoszenie jw. powinno zawierać opis problemu lub kolizji oraz wykonany przez geodetę uprawnionego szkic sytuacyjno-wysokościowy.
- Przedmiotowe kolizje oraz uwagi do projektu należy zgłaszać niezwłocznie po ich ujawnieniu – na etapie wytyczenia geodezyjnego. Roboty w rejonie kolizji wstrzymać do czasu ustalenia sposobu rozwiązania kolizji. Wykonawca jest zobowiązany do wykonania ewentualnych korekt w taki sposób aby nie nastąpiło wyhamowanie ogólnego postępu robót.
- Nie dopuszcza się do kontynuowania robót jw. po wykryciu kolizji. W takim przypadku koszty ewentualnych poprawek w całości ponosi Wykonawca. Wykonywanie robót, bez zezwolenia Inspektora w rejonie kolizji, a następnie wykonywanie ewentualnych poprawek, nie może stanowić podstawy do wydłużenia terminu zakończenia robót.

woj. łódzkie  
powiat: pabianicki  
gmina: Dłutów  
Id jedn. ewid.: 100803\_2  
obręb: Dłutów Poduchowny  
Id obrębu ewid.: 0006  
ul. Armii Krajowej  
działki wg zakresu



MAPA DO CELÓW PROJEKTOWYCH  
skala 1 : 500

Mapa niniejsza została wykonana na podstawie mapy zasadniczej gminy Dłutów, w układzie współrzędnych płaskich 1965 strefa 1, w układzie wysokościowym Kronsztadt 60; sekcja nr 122.413.154 oraz pomiaru uzupełniającego ze stycznia 2012 roku. Brak służebności gruntowych w zakresie Granice wkreślono na podstawie stanu użytkowania i danych wykazanych w ewidencji gruntów.

Za brak na mapie przewodów nie zgłoszonych do inwentaryzacji lub nie udostępnionych przez gestorów wykonawca nie ponosi odpowiedzialności

Wykonat: geodeta uprawniony  
mgr inż. Iwona Łuczak  
nr upr. 14670

GEODETA UPRAWNIONY  
mgr inż. IWONA ŁUCZAK  
95-200 Pabianice, ul. Jutrzkowicka 88  
tel. 42 215-93-02  
NIP 731-101-14-17; Regon 471139291

KERG /2012  
Pabianice, dn. 31.01.2012 r.

Za zgodność z oryginałem  
mapą do celów projektowych

PRZEDSIĘBIORSTWO PROJEKTOWO-WYKONAWCZE s.c. "NIWELLA" Belchatów 97-400 ul. Kalinowa 35			
OBIEKT ADRES	ULICA ARMII KRAJOWEJ I ULICA WYSOKA W DŁUTOWIE		
TREŚĆ	PROJEKT ZAGOSPODAROWANIA TERENU		
OPRACOWANIE WYKONALI:	mgr inż. W. Paźgier upr. Nr UAN.V.8388/38/89 mgr inż. A. Paźgier (opracował)		
SKALA	DATA	NR RYS.	
1 : 500	02.2012		

- LEGENDA:
- projektowana jezdnia
  - projektowany chodnik/opaska
  - projektowane zjazdy gospodarcze
  - przebudowywane zjazdy gospodarcze
  - projektowany zieleniec
  - remont istn. naw. jezdni
  - linie graniczne



**W-1**  
 $\gamma = 14^{\circ} 62' 95''$   
 $R = 40.0$   
 $T = 4.62$   
 $L = 9.20$   
 $z = 0.27$

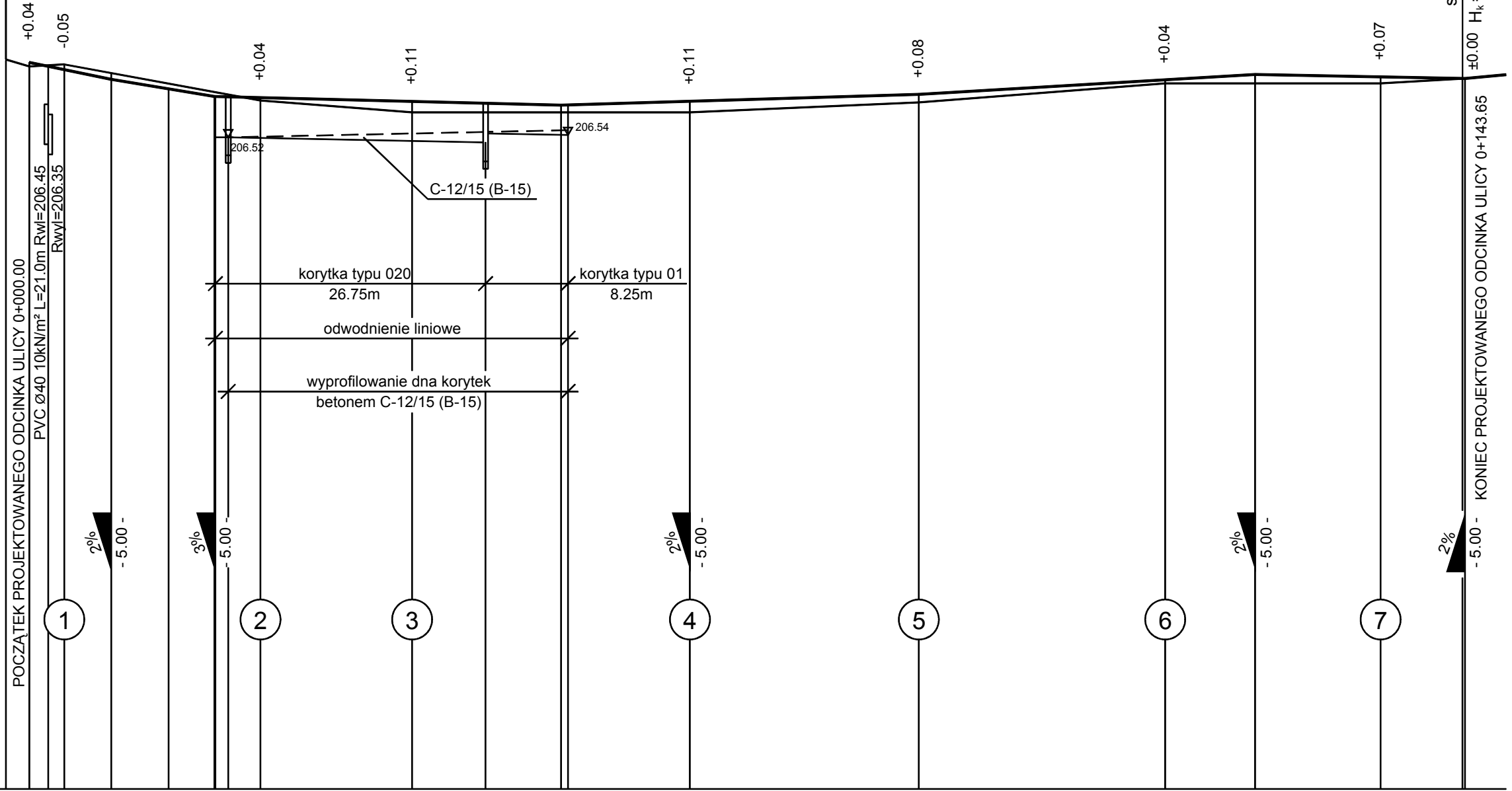
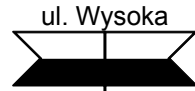
STAROSTA PABIANICKI  
Powiatowy Ośrodek Dokumentacji Geodezyjnej i Kartograficznej w Wydziale Geodezji i Kartografii Starostwa Powiatowego w Pabianicach

W obszarze oznaczonym linią ..... dokonano aktualizacji treści mapy zasadniczej. Dokumenty z pomiaru uzupełniającego z dnia 27.03.2012 r. 2606/2012

Niniejsza mapa jest zgodna z celami projektowymi. Projektowane są prace, do wykonania wymagające pozwolenia na budowę podlegającego wytyczeniu i inwentaryzacji powykonawczej przez jednostki uprawnione do wykonywania prac geodezyjnych.

*[Signature]*  
 (niejakość i data) (imię i nazwisko, podjęcie służbowe) 27.03.2012

PRZEDSIĘBIORSTWO PROJEKTOWO- WYKONAWCZE s.c.		" NIWELLA "	
Belchatów 97-400 ul. Kalinowa 35			
OBIEKT ADRES	ULICA ARMII KRAJOWEJ I ULICA WYSOKA W DŁUTOWIE	PROFIL PODŁUŻNY	
TREŚĆ	mgr inż. W. Paźgier upr. Nr UAN.V.8388/38/89 mgr inż. A. Paźgier (opracował)		
OPRACOWANIE WYKONALI:			
SKALA	1 : 50 : 500	DATA	02.2012
		NR RYS.	



- Skrzyżowanie z ulicą o nawierzchni gruntowej
- Skrzyżowanie z ulicą o nawierzchni utwardzonej

POZIOM P. 200.00

RZĘDNE PROJEKTOWANE	207.27	207.23	207.20	207.10	207.01	206.93	206.92	206.88	206.86	206.84	206.88	206.95	207.10	207.15	207.13	207.11				
SPADKI I ŁUKI PIONOWE	0.0207 8.20		10.33	0.0165	0.0026 34.67			0.0031 35.80			0.0059 33.65		0.0019 21.00							
RZĘDNE ISTNIEJĄCE	207.29	207.23	207.25			206.88	206.77	206.77		206.87		207.06		207.06		207.11				
PROSTE I ŁUKI POZIOME	Prosta dł. 13.93			W-1			Prosta długości 120.52										KT			
ODLEGŁOŚCI	02.35	00.00	01.90	03.50	08.20	13.93	18.53	18.65	23.13	38.30	45.65	53.20	53.90	66.10	89.00	13.65	22.65	35.20	43.40	43.65



W1

st.śc. L  
±0.00 H<sub>k</sub> = 207.04  
KONIEC PROJEKTOWANEGO ODCINKA ULICY 0+143.65

PRZEDSIĘBIORSTWO "NIWELLA" PROJEKTOWO - - WYKONAWCZE s.c. Bełchatów 97-400 ul. Kalinowa 35		
OBIĘKT ADRES	ULICA ARMII KRAJOWEJ I ULICA WYSOKA W DŁUTOWIE	
TREŚĆ	PRZEKROJE NORMALNE - SZCZEGÓŁY KONSTRUKCYJNE	
OPRACOWANIE WYKONAŁ:	mgr inż. W. Paźgier upr. Nr UAN.V.8388/38/89 mgr inż. A. Paźgier (opracował)	
SKALA	DATA	NR RYS.
1 : 50 / 1 : 20 /	02.2012	

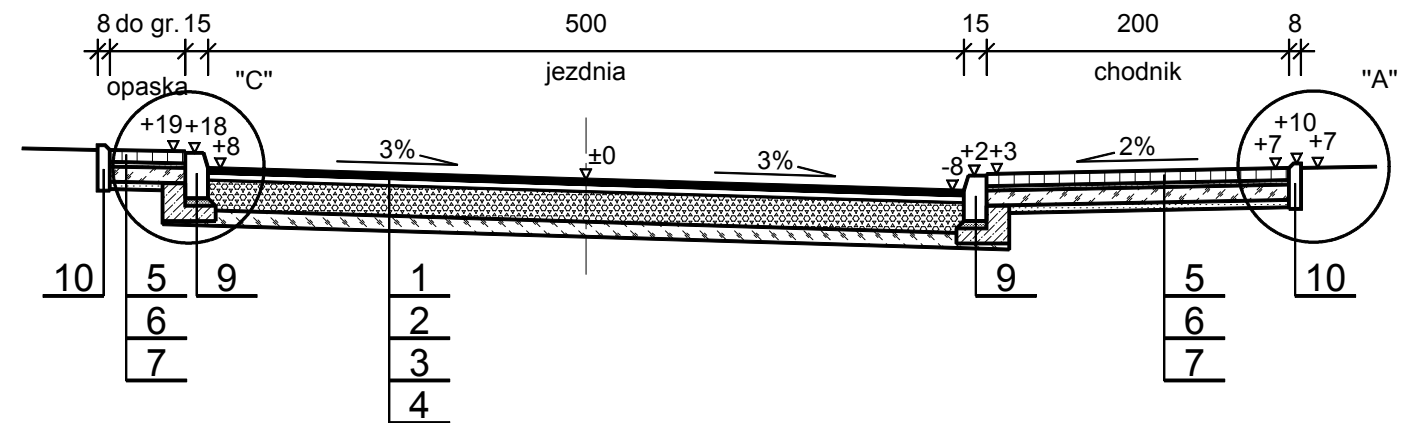
### OZNACZENIA

- 1 Beton asfaltowy w warstwie ścieralnej grubości 4cm. wg PN-EN 13108-1:2006 (U)
- 2 Beton asfaltowy w warstwie wiążącej grubości 4cm. wg PN-EN 13108-1:2006 (U)
- 3 Podbudowa z tłucznia gr. 20cm - fr. 31,5/63 wg PN-EN 13242+A1:2008 (PN-B-11112)
- 4 Wzmocnienie podłoża - stabil. gruntu cementem z betoniarni o Rm = 1,5 MPa gr.10cm
- 5 Bet. kostka wibroprasowana typu "Behaton" gr. 8cm wg PN-EN 1338:2005 na podsypce cem.-pias. gr.3cm
- 6 Podbudowa ze stabilizacji gruntu cementem z betoniarni o Rm=1,5 MPa, gr. 10cm
- 7 Podsypka piaskowa gr.5cm wg PN-EN 13242+A1:2008
- 8 Korytko odwodnienia liniowego KS 200
- 9 Betonowy krawężnik wibroprasowany 15x30cm wg PN-EN-1340:2004 na ławie betonowej z oporem - beton na ławę C16/20 (B20)\* wg PN-EN 206-1:2003
- 10 Bet. obrzeże wibroprasowane 8x30cm wg PN-EN-1340:2004 na podsypce piaskowej gr.3cm wg PN-EN 13242+A1:2008

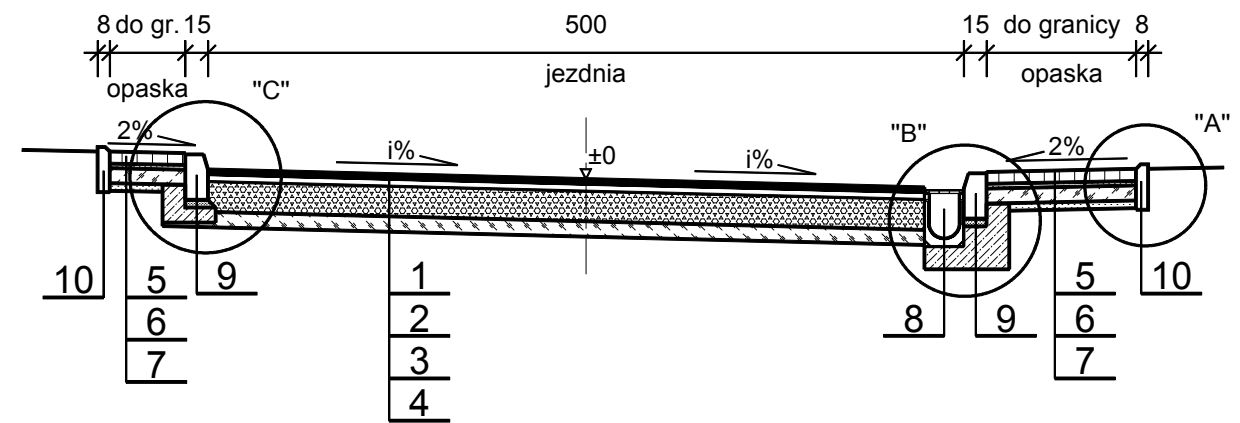
### \* UWAGA

W ciągu ulicy stosować krawężniki o wym. 15x30cm,  
na zjazdach gosp. stosować krawężniki najazdowe 15x22cm,  
na skosach krawężniki skośne 15x22/30cm a na promieniach skreću krawężniki łukowe

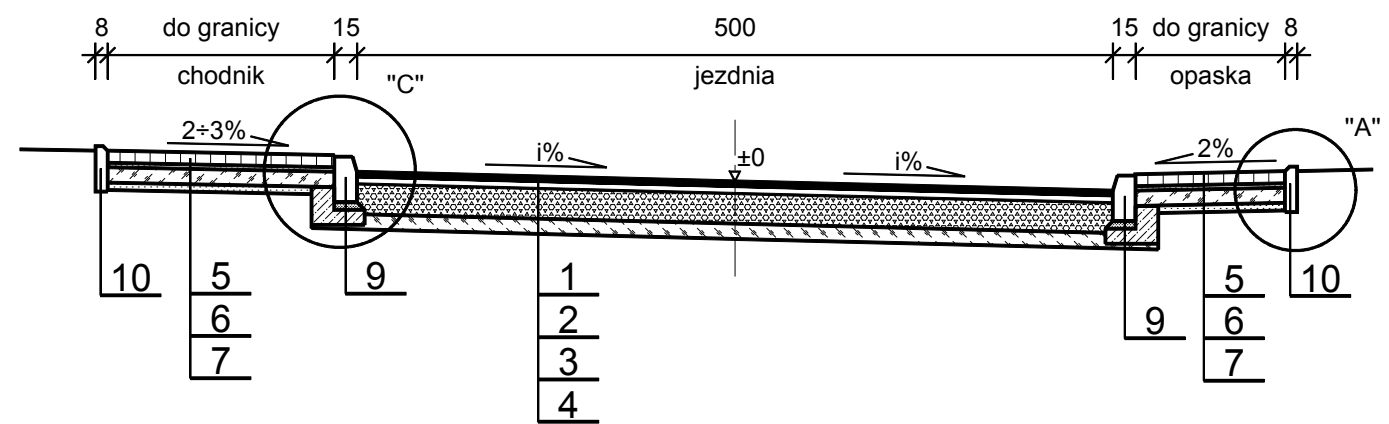
PRZEKRÓJ ULICZNY SKALA 1 : 50  
KM 0+018.53



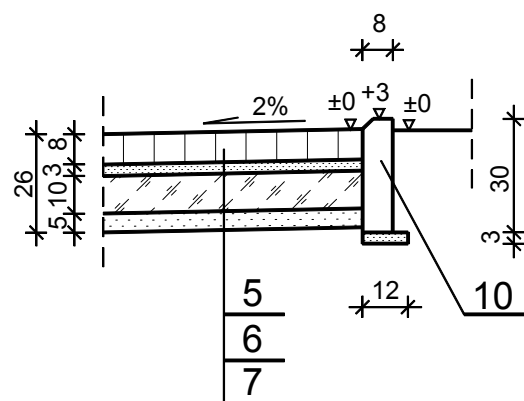
PRZEKRÓJ ULICZNY SKALA 1 : 50  
ODC. OD 0+018.65 DO 0+066.90



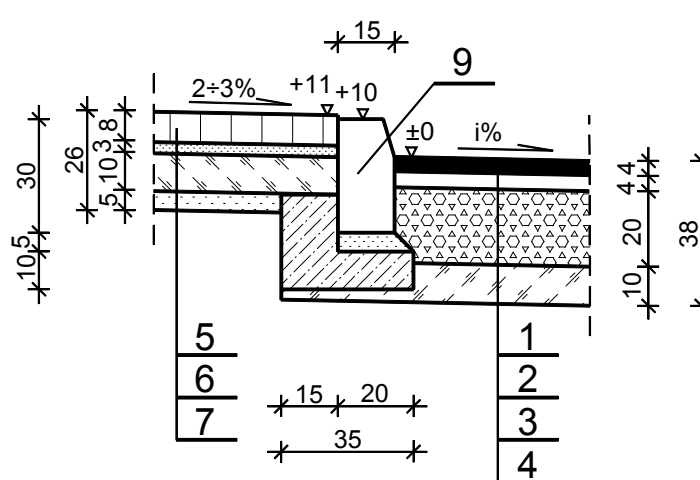
PRZEKRÓJ ULICZNY SKALA 1 : 50  
ODC. OD 0+067.40 DO 0+143.65



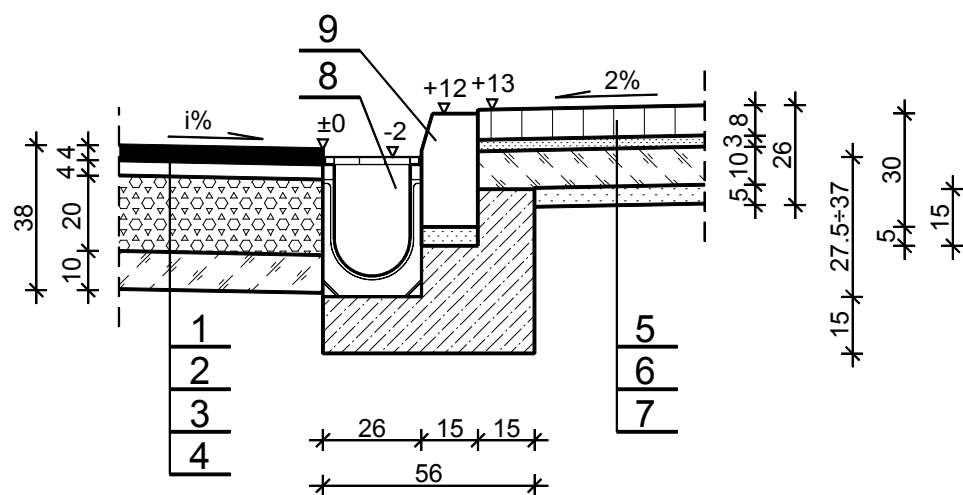
SZCZEGÓŁ "A" 1:20



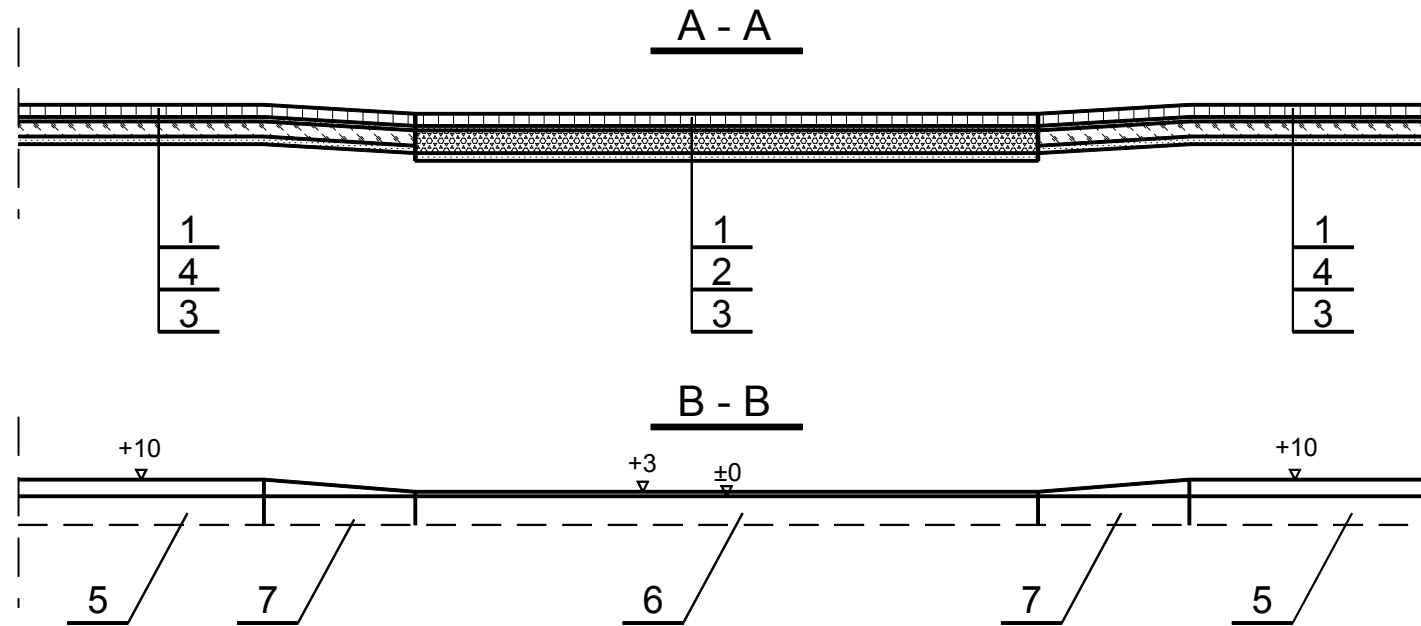
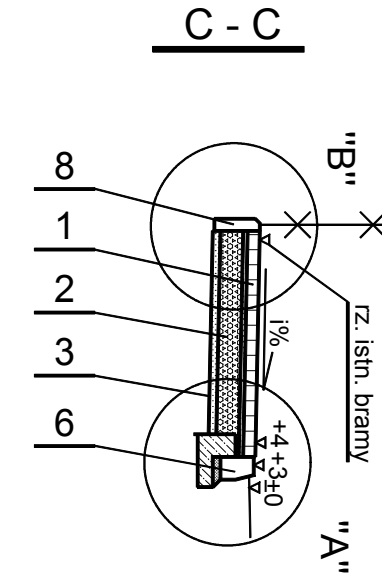
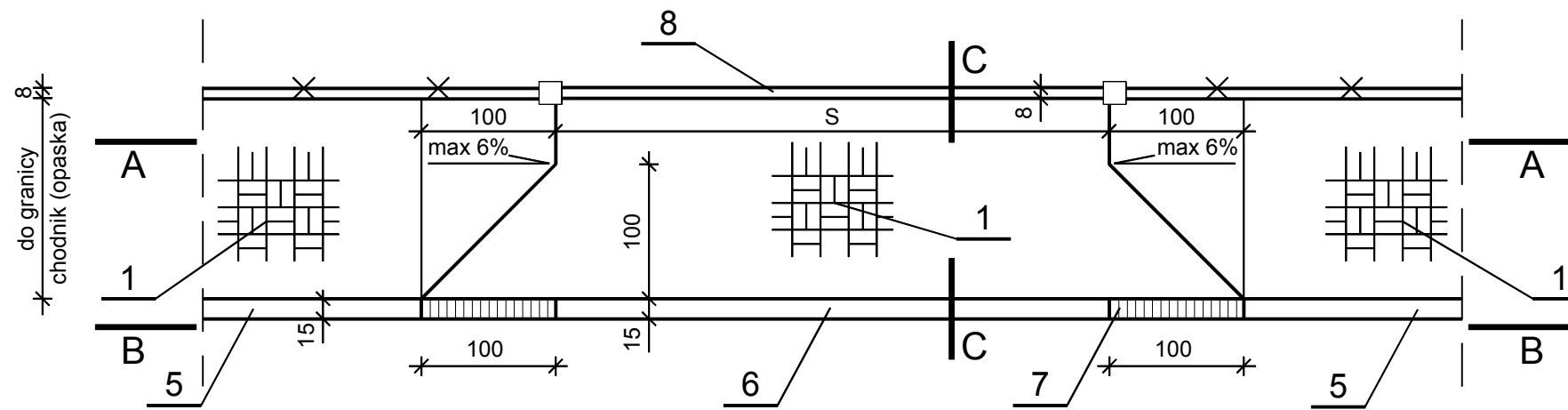
SZCZEGÓŁ "C" 1:20



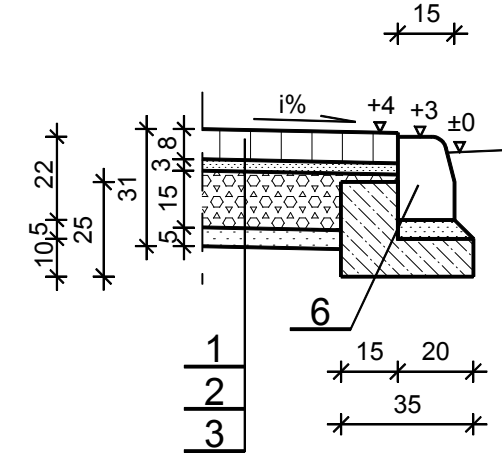
SZCZEGÓŁ "B" 1:20



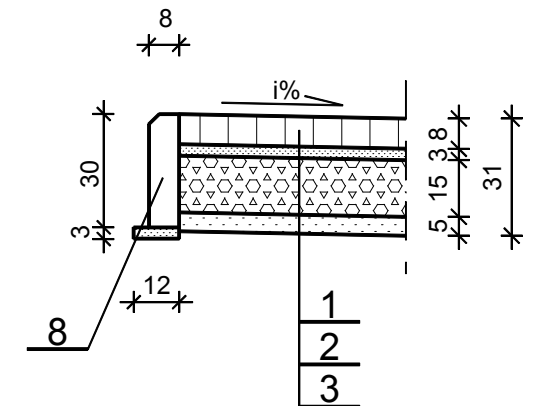
# ZJAZD GOSPODARCZY PRZEZ OPASKĘ 1 : 50



SZCZEGÓŁ "A" 1:20



SZCZEGÓŁ "B" 1:20



## OZNACZENIA

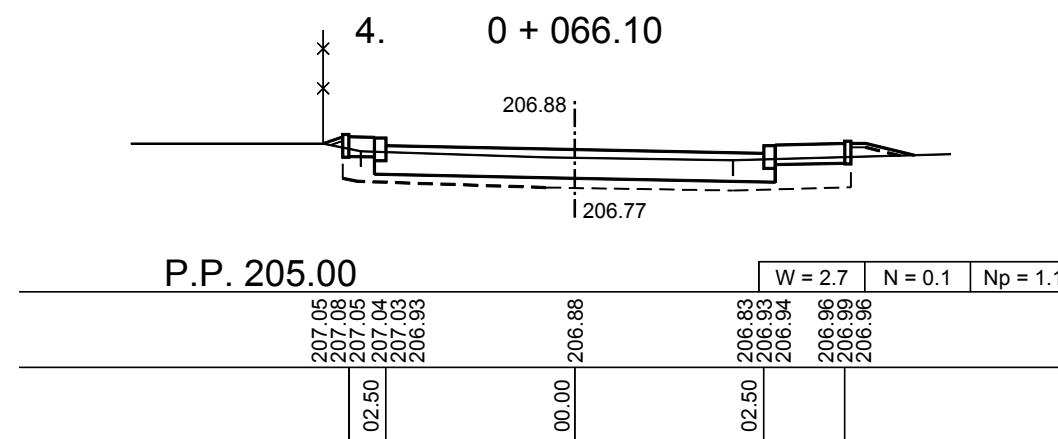
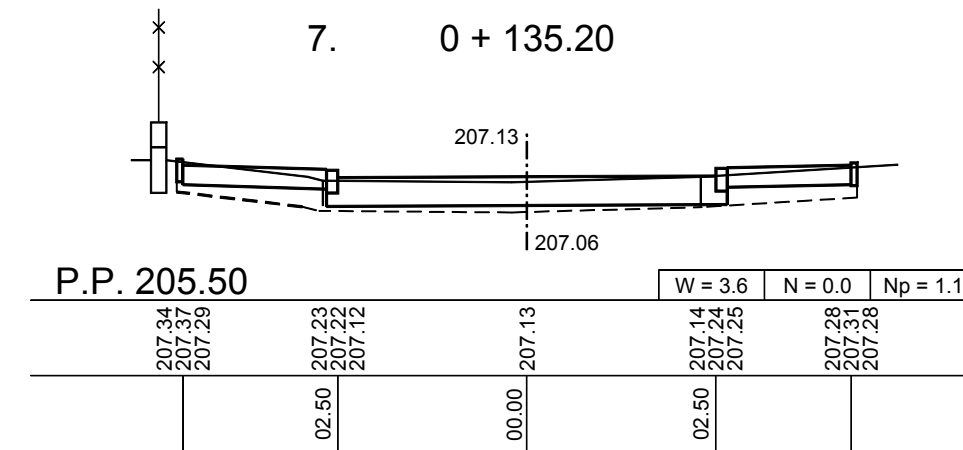
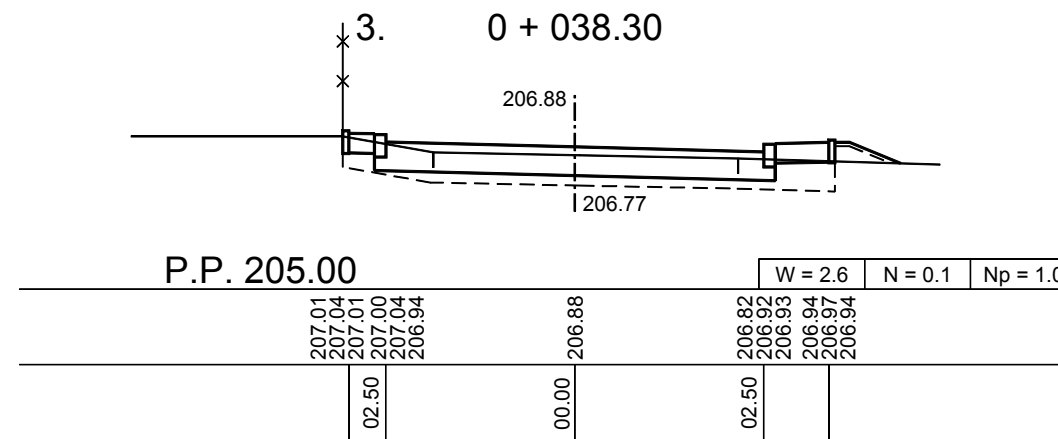
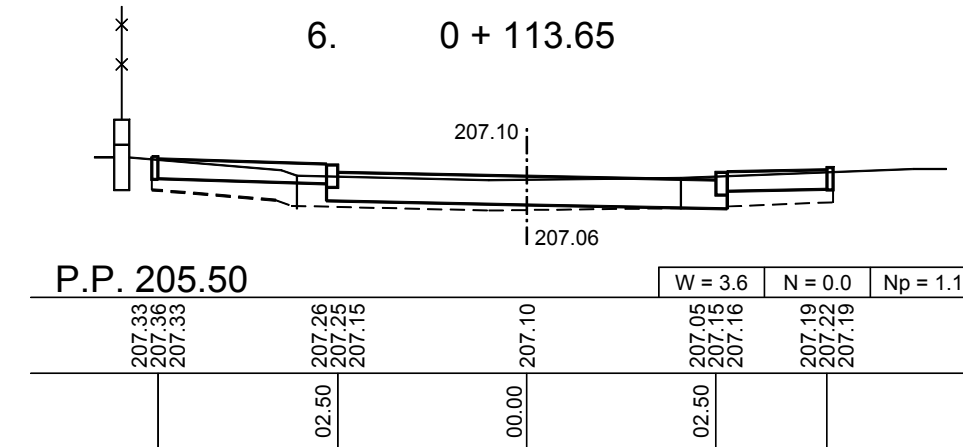
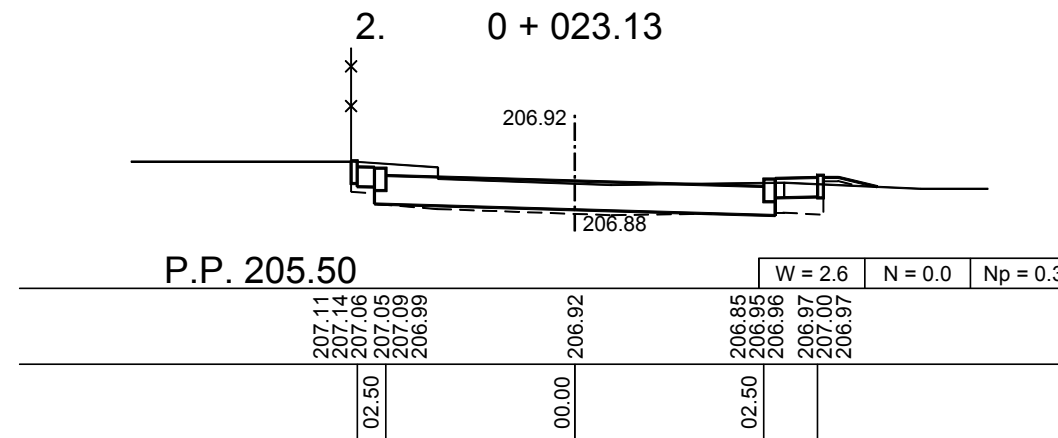
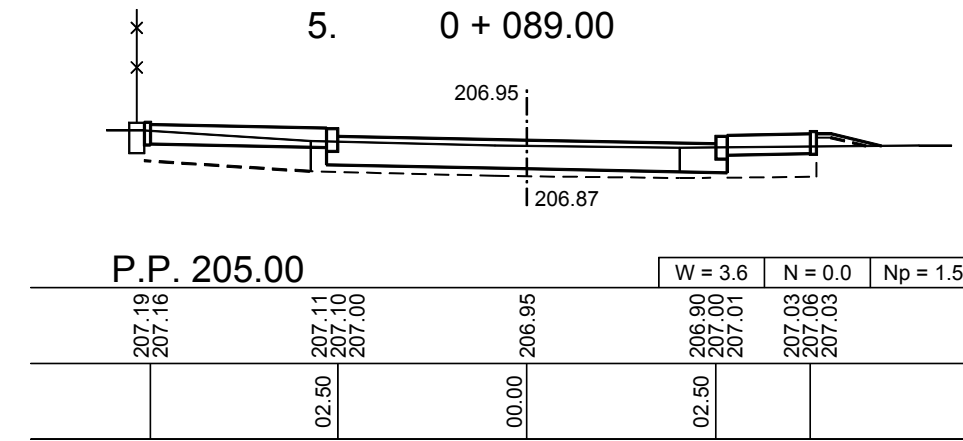
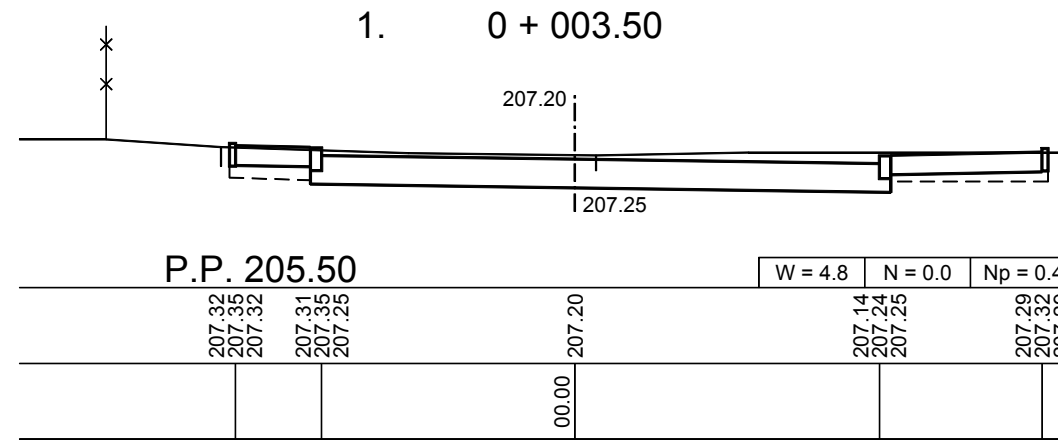
- 1 Betonowa kostka wibroprasowana gr. 8cm wg PN-EN 1338:2005 na podsypce cem. - piaskowej gr. 3cm.
- 2 Podbudowa z kruszywa łamanego stabilizowanego mech. - kliniec (fr. 4/31,5mm) gr. 15cm wg PN-EN 13242+A1:2008 (PN-B-11112)
- 3 Podsypka piaskowa gr. 5cm wg PN-EN 13242+A1:2008
- 4 Podbudowa ze stabilizacji gruntu cementem z betoniarni o  $R_m=1,5$  MPa, gr. 10cm
- 5 Betonowy krawężnik wibroprasowany 15x30cm wg PN-EN-1340:2004 na ławie betonowej z oporem - beton na ławę C16/20 (B20) wg PN-EN 206-1:2003
- 6 Betonowy krawężnik wibroprasowany najazdowy 15x22cm wg PN-EN-1340:2004 na ławie betonowej z oporem - beton na ławę C16/20 (B20) wg PN-EN 206-1:2003
- 7 Betonowy krawężnik wibroprasowany skośny 15x22/30cm wg PN-EN-1340:2004 na ławie betonowej z oporem - beton na ławę C16/20 (B20) wg PN-EN 206-1:2003
- 8 Betonowe obrzeże wibroprasowane 8x30cm wg PN-EN-1340:2004 na podsypce piaskowej gr.3cm wg PN-EN 13242+A1:2008

## UWAGA

1. Spadki zjazdów (i%) dostosować do istniejących rzędnych w bramach.
2. Szerokość zjazdów (S) oraz furtek (L) podano na "Projekcie zagospodarowania terenu".

PRZEDSIĘBIORSTWO PROJEKTOWO - - WYKONAWCZE s.c. " NIWELLA "		Belchatów 97-400 ul. Kalinowa 35	
OBIEKT ADRES	ULICA ARMII KRAJOWEJ I ULICA WYSOKA W DŁUTOWIE		
TREŚĆ	ZJAZD GOSPODARCZY - SZCZEGÓŁY KONSTRUKCYJNE		
OPRACOWANIE WYKONALI:	mgr inż. W. Paźgier upr. Nr UAN.V.8388/38/89 mgr inż. A. Paźgier (opracował)		
SKALA	1 : 50 / 1 : 20 /	DATA	02.2012 NR RYS.

PRZEDSIĘBIORSTWO PROJEKTOWO - - WYKONAWCZE s.c. <b>" NIWELLA "</b> Bełchatów 97-400 ul. Kalinowa 35		
OBIEKT ADRES	ULICA ARMII KRAJOWEJ I ULICA WYSOKA W DŁUTOWIE	
TREŚĆ	PRZEKROJE POPRZECZNE	
OPRACOWANIE WYKONALI:	mgr inż. W. Paźgier upr. Nr UAN.V.8388/38/89 mgr inż. A. Paźgier (opracował)	
SKALA	DATA	NR RYS.
1 : 100	02.2012	





**TABELA ROBÓT ZIEMNYCH**  
**Ulica Armii Krajowej w Dłutowie**

Kilometr	Hektometr	Powierzchnia		Średnia powierzchnia		Odległość	Objętość		Zużycie na miejscu	Nadmiar objętości		Suma algebraiczna	
		wykop	nasyp	wykop	nasyp		wykop	nasyp		wykop	nasyp	+	-
		+	-	+	-		+	-		+	-	+	-
m2		m2		mp	m3		m3	m3		m3			
0	0.00	6.2	0.0										
				5.5	0.0	3.50	19.3	0.0	0.0	19.3	0.0		
0	3.50	4.8	0.0	4.6	0.0	4.70	21.6	0.0	0.0	21.6	0.0	19.3	0.0
0	8.20	4.4	0.0	4.3	0.0	12.19	52.4	0.0	0.0	52.4	0.0	40.9	0.0
0	20.39	4.1	0.0	3.4	0.0	0.53	1.8	0.0	0.0	1.8	0.0	93.3	0.0
0	20.92	2.6	0.0	2.6	0.0	2.21	5.7	0.0	0.0	5.7	0.0	95.1	0.0
0	23.13	2.6	0.0	2.6	0.1	15.17	39.4	1.5	1.5	37.9	0.0	100.8	0.0
0	38.30	2.6	0.1	2.7	0.1	27.80	75.1	2.8	2.8	72.3	0.0	138.7	0.0
0	66.10	2.7	0.1	2.7	0.1	1.12	3.0	0.1	0.1	2.9	0.0	211.0	0.0
0	67.22	2.7	0.1	3.1	0.1	0.00	0.0	0.0	0.0	0.0	0.0	213.9	0.0
0	67.22	3.4	0.0	3.5	0.0	21.78	76.2	0.0	0.0	76.2	0.0	213.9	0.0
0	89.00	3.6	0.0	3.6	0.0	24.65	88.7	0.0	0.0	88.7	0.0	290.1	0.0
0	113.65	3.6	0.0	3.6	0.0	21.55	77.6	0.0	0.0	77.6	0.0	378.8	0.0
0	135.20	3.6	0.0	3.6	0.0	8.45	30.4	0.0	0.0	30.4	0.0	456.4	0.0
0	143.65	3.6	0.0									486.8	0.0
							<b>491.2</b>	<b>4.4</b>	<b>4.4</b>	<b>486.8</b>	<b>0.0</b>		

**TABELA NASYPÓW  
GRUNTEM PRZEPUSZCZALNYM Z DOKOPU**

**Ulica Armii Krajowej w Dłutowie**

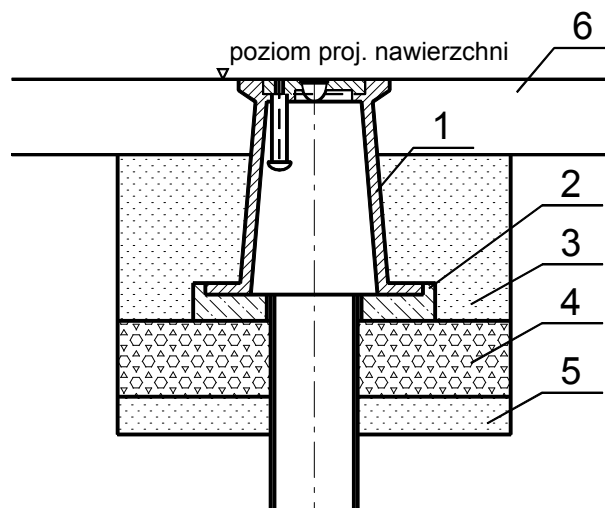
Kilometr	Hektometr	Powierzchnia		Średnia powierzchnia		Odległość	Objętość		Zużycie na miejscu	Nadmiar objętości		Suma algebraiczna	
		wykop +	nasyp -	wykop +	nasyp -		wykop +	nasyp -		wykop +	nasyp -	+	-
		m2		m2			mp	m3		m3	m3		m3
0	0.00	0.0	0.4										
0	3.50	0.0	0.4	0.0	0.4	3.50	0.0	1.4	0.0	0.0	1.4	0.0	1.4
0	8.20	0.0	0.4	0.0	0.4	4.70	0.0	1.9	0.0	0.0	1.9	0.0	3.3
0	20.39	0.0	0.4	0.0	0.4	12.19	0.0	4.9	0.0	0.0	4.9	0.0	8.2
0	20.92	0.0	0.4	0.0	0.4	0.53	0.0	0.2	0.0	0.0	0.2	0.0	8.4
0	23.13	0.0	0.3	0.0	0.4	2.21	0.0	0.9	0.0	0.0	0.9	0.0	9.3
0	38.30	0.0	1.0	0.0	0.7	15.17	0.0	10.6	0.0	0.0	10.6	0.0	19.9
0	66.10	0.0	1.1	0.0	1.1	27.80	0.0	30.6	0.0	0.0	30.6	0.0	50.5
0	67.22	0.0	1.1	0.0	1.1	1.12	0.0	1.2	0.0	0.0	1.2	0.0	51.7
0	67.22	0.0	1.5	0.0	1.3	0.00	0.0	0.0	0.0	0.0	0.0	0.0	51.7
0	89.00	0.0	1.5	0.0	1.5	21.78	0.0	32.7	0.0	0.0	32.7	0.0	84.4
0	113.65	0.0	1.1	0.0	1.3	24.65	0.0	32.0	0.0	0.0	32.0	0.0	116.4
0	135.20	0.0	1.1	0.0	1.1	21.55	0.0	23.7	0.0	0.0	23.7	0.0	140.1
0	143.65	0.0	1.1	0.0	1.1	8.45	0.0	9.3	0.0	0.0	9.3	0.0	149.4
							<b>0.0</b>	<b>149.4</b>	<b>0.0</b>	<b>0.0</b>	<b>149.4</b>		

**TABELA ZJAZDÓW  
PROJEKTOWANYCH DO PRZEBUDOWY**

**Ulica Armii Krajowej w Dłutowie**

Lp	KM	STRONA L- lewa P-prawa	ZJAZD GOSPODARCZY		UWAGI
			szerokość [ m ]	powierzchnia [ m <sup>2</sup> ]	
1	2	3	4	5	9
1	0+012.20	P	5.0	12.0	
2	0+036.00	L	5.0	3.0	
3	0+049.60	P	5.0	6.0	
4	0+074.60	P	5.0	7.0	
5	0+087.20	P	5.0	7.5	
6	0+088.90	L	5.0	14.0	Dowiązanie do naw. z kostki bet. na posesji
7	0+107.90	L	5.0	13.5	Dowiązanie w uzg. z właścicielem posesji
8	0+117.30	P	5.0	9.0	
9	0+131.00	P	5.0	19.5	
10	0+136.00	P	5.0		
powierzchnia zjazdów:					91.5m <sup>2</sup>

PRZEDSIĘBIORSTWO PROJEKTOWO - - WYKONAWCZE s.c. " NIWELLA "		
Bełchatów 97-400 ul. Kalinowa 35		
OBIEKT ADRES	ULICA ARMII KRAJOWEJ I ULICA WYSOKA W DŁUTOWIE	
TREŚĆ	SZCZEGÓŁ. OBSADZENIA SKRZYNEK DO ZASUW I HYDRANTÓW	
OPRACOWANIE WYKONAŁ:	mgr inż. W. Paźgier upr. Nr UAN.V.8388/38/89 mgr inż. A. Paźgier (opracował)	
SKALA	DATA	NR RYS.
	02.2012	



## OZNACZENIA

- 1 Skrzynka uliczna (skrzynka do zasuw)
- 2 Podkład pod skrzynkę uliczną z bet. C25/30 (B30) (prefabrykat)
- 3 Zасыпка piaskowa
- 4 Podbudowa z kruszywa stabilizowanego mechanicznie  
- kliniec 4/31,5 gr. 20cm. wg PN-EN 13242+A1:2008 (PN-B-11112)\*
- 5 Podсыпка piaskowa gr.10cm wg PN-EN 13242:2004
- 6 Projektowana konstrukcja

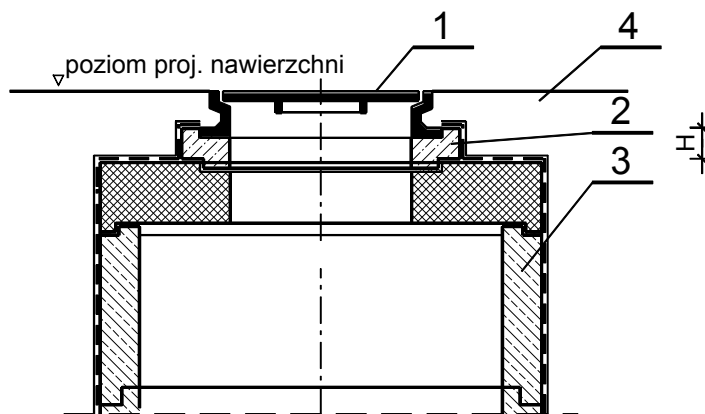
### UWAGI:

\*W przypadku zasuw zlokalizowanych w jezdni podbudowa gr. 20cm, w przypadku lokalizacji w chodniku lub zjeździe gr. 15cm

\*\*Wszystkie włązy i skrzynki ze sprawnie działającą obsługą uzbrojenia wodociągowego, pokazane na mapie do celów projektowych, mają być prawidłowo oprawione w projektowanej nawierzchni

\*\*\*Wszystkie wyroby muszą posiadać atesty lub świadectwo dopuszczone do stosowania w infrastrukturze drogowej

PRZEDSIĘBIORSTWO PROJEKTOWO - - WYKONAWCZE s.c. " NIWELLA "		
Belchatów 97-400 ul. Kalinowa 35		
OBIEKT ADRES	ULICA ARMII KRAJOWEJ I ULICA WYSOKA W DŁUTOWIE	
TREŚĆ	SZCZEGÓŁ OBSADZENIA WŁAZÓW KANALIZACYJNYCH NA STUDNIACH ŻELBETOWYCH	
OPRACOWANIE WYKONALI:	mgr inż. W. Paźgier upr. Nr UAN.V.8388/38/89 mgr inż. A. Paźgier (opracował)	
SKALA	DATA	NR RYS.
1 : 25	02.2012	



## OZNACZENIA

- 1 Właz kanałowy żeliwny typu ciężkiego wg PN 87/H 74051/00 (400 kN)
- 2 Pierścień wyrównawczy (AR-V)\*
- 3 Istniejąca studnia kanalizacyjna
- 4 Projektowana konstrukcja jezdni

### UWAGI:

\*Grubość (H) oraz liczbę pierścieni dobierać w zależności od potrzeb.

\*\*W szczególnych przypadkach-regulacje pokrywy w dół dopuszcza się wymianę górnego kręgu o wys. 0,5m na kręgi niższe o wys. 0,25m.

\*\*\*Wszystkie włazy i skrzynki ze sprawnie działającą obsługą uzbrojenia wodociągowego, pokazane na mapie do celów projektowych, mają być prawidłowo oprawione w projektowanej nawierzchni.

\*\*\*\*Wszystkie wyroby muszą posiadać atesty lub świadectwo dopuszczone do stosowania w infrastrukturze drogowej.

# INFORMACJA

DOTYCZĄCA BEZPIECZEŃSTWA I OCHRONY ZDROWIA NA BUDOWIE

NAZWA OPRACOWANIA:

PRZEBUDOWA ULICY ARMII KRAJOWEJ, REMONT ULICY  
WYSOKIEJ, BUDOWA I PRZEBUDOWA ZJAZDÓW W DŁUTOWIE

OBIEKT ADRES:

ULICA ARMII KRAJOWEJ I ULICA WYSOKA W DŁUTOWIE  
OBR. NR 6 DZ. NR 206, 228/2, 228/1, 229/1, 230/1, 214/9, 234/1,  
236/1, 214/11, 238/1, 240/1, 219/6

INWESTOR

GMINA DŁUTÓW  
UL. PABIANICKA 25  
95-081 DŁUTÓW

PROJEKTANT

SPIS TREŚCI :

1. ZAKRES ROBÓT I KOLEJNOŚĆ REALIZACJI
2. WYKAZ ISTNIEJĄCYCH OBIEKTÓW BUDOWLANYCH
3. ELEMENTY ZAGOSPODAROWANIA DZIAŁKI STANOWIĄCE ZAGROŻENIE
4. PRZEWIDYWALNE ZAGROŻENIA PRZY REALIZACJI ROBÓT
5. INSTRUKTAŻ PRACOWNIKÓW PRZED PRZYSTĄPIENIEM DO REALIZACJI ROBÓT
6. ŚRODKI TECHNICZNE I ORGANIZACYJNE ZAPOBIEGAJĄCE NIEBEZPIECZEŃSTWOM

## **1. ZAKRES ROBÓT I KOLEJNOŚĆ REALIZACJI**

Opracowanie dotyczy przebudowy ulicy Armii Krajowej w Dłutowie odcinek o długości 143,65m w zakresie od ulicy Wysokiej do wykonanego w 2011r odcinka ulicy oraz remontu ulicy Wysokiej.

W zakres inwestycji wchodzi :

- roboty drogowe w zakresie: jezdni, chodników/opasek i zjazdów do posesji.

Kolejność wykonywania prac

- wykonanie robót rozbiórkowych,
- roboty ziemne: nadmiar gruntu odwieźć w miejsce wskazane przez Inwestora.
- profilowanie oraz zagęszczenie koryta jezdni
- ułożenie krawężników
- wykonanie konstrukcji: jezdni, chodników/opasek i zjazdów do posesji
- wykonanie zielenców
- wykonanie stałej organizacji ruchu

## **2. WYKAZ ISTNIEJĄCYCH OBIEKTÓW BUDOWLANYCH**

Wykaz istniejących obiektów budowlanych określony został w części opisowej i rysunkowej w projekcie technicznym.

W rejonie projektowanych ulic zlokalizowana jest zabudowa mieszkaniowa jednorodzinna .

- Ulica Wysoka posiada przekrój drogowy z jezdnią bitumiczną o szerokości ok. 4,8÷5,0m z poboczami gruntowymi i rowami. Nawierzchnia jezdni wykazuje znaczne zużycie (liczne spękania i ubytki nawierzchni bitumicznej).
- Na projektowanym odcinku ulica Armii Krajowej posiada jezdnię gruntową, odwodnienie powierzchniowe na niżej leżące tereny.

W pasie projektowanych ulic zlokalizowane jest następujące uzbrojenie:

- kanał sanitarny ks 250,
- wodociąg w110, z przyłączami
- kabel teletechniczny t,
- kabel energetyczny eN
- linia NN

## **3. ELEMENTY ZAGOSPODAROWANIA DZIAŁKI STANOWIĄCE ZAGROŻENIE**

Zgodnie z Rozporządzeniem Ministra Infrastruktury z dnia 23.06.03 r. w sprawie informacji dotyczącej bezpieczeństwa i ochrony zdrowia oraz planu bezpieczeństwa i ochrony zdrowia (Dz.U.120/2003 poz. 1126 par 6) elementem zagospodarowania działki stanowiącym zagrożenie bezpieczeństwa i ochrony zdrowia jest fakt wykonywania robót:

- roboty wykonywane przy użyciu ciężkich maszyn budowlanych – zwrócić uwagę na przeszkolenie BHP pracowników
- roboty bitumiczne wykonywane z mas, których opary mogą źle oddziaływać na organizm ludzki, temperatura mas może powodować oparzenia i inne zagrożenia – zwrócić uwagę na przeszkolenie BHP pracowników
- praca pod ruchem pojazdów – zwrócić uwagę na właściwe oznakowanie robót i przeszkolenie BHP pracowników
- wykopy – zwrócić uwagę na oznakowanie robót, zabezpieczenie wykopów i przeszkolenie BHP pracowników
- praca w pobliżu napowietrznej linii energetycznej
- praca w terenie o znacznym natężeniu ruchem pojazdów i pieszych – zwrócić uwagę na właściwe oznakowanie robót, wyznaczenie przejść i przejazdów alternatywnych.

#### **4. PRZEWIDYWANE ZAGROŻENIA PRZY REALIZACJI ROBÓT**

Ewentualne zagrożenia dla bezpieczeństwa i ochrony zdrowia wynikają z prowadzenia prac w wykopach oraz przy użyciu ciężkich maszyn budowlanych, a także z pracy pod ruchem pojazdów i w pobliżu napowietrznej linii energetycznej oraz pracy związanej z robotami bitumicznymi. Realizacja planowanych robót powinna odbywać się z zachowaniem szczególnej ostrożności.

#### **5. INSTRUKTAŻ PRACOWNIKÓW PRZED PRZYSTĄPIENIEM DO REALIZACJI ROBÓT**

Celem zminimalizowania zagrożeń, przed przystąpieniem do wykonywania robót, pracownicy winni być przeszkoleni przez odpowiednie służby w zakresie wykonywanych prac oraz zagrożeń z nimi związanych.

#### **6. ŚRODKI TECHNICZNE I ORGANIZACYJNE ZAPOBIEGAJĄCE NIEBEZPIECZEŃSTWOM**

Należy wskazać pracownikom drogi komunikacyjne umożliwiające szybką ewakuację na wypadek awarii i innych zagrożeń oraz przekazać procedury BHP. Pracownicy winni zostać poinformowani o numerach telefonów alarmowych, lokalizacji środków ochrony ppoż. itp. Pracownicy zatrudnieni przy realizacji obiektu winni być wyposażeni w środki ochrony osobistej. Roboty winny być właściwie oznakowane, a po ich zakończeniu należy wprowadzić zmiany w stałej organizacji ruchu.



**"NIWELLA" s.c.**

97-400 Bełchatów  
ul. Kalinowa 35  
tel. (044) 633-46-05

INWESTOR:

GMINA DŁUTÓW  
UL. PABIANICKA 25  
95-081 DŁUTÓW

OBIEKT ADRES:

ULICA ARMII KRAJOWEJ I ULICA WYSOKA W DŁUTOWIE  
OBR. NR 6 DZ. NR 206, 228/2, 228/1, 229/1, 240/1, 242/1, 219/6,  
244/3, 244/5, 246/1

**PROJEKT BUDOWLANY**

CPV - 45232130-2  
CPV - 45232310-8

NAZWA OPRACOWANIA:

ODWODNIENIE ULICY ARMII KRAJOWEJ I ULICY WYSOKIEJ  
W ZAKRESIE PRZYŁĄCZA KANALIZACJI DESZCZOWEJ,  
ODWODNIENIA LINIOWEGO, ODMULENIA ROWU  
I WYMIANY RUR ROWU KRYTEGO W REJONIE  
SKRZYŻOWANIA I WYKONANIE ROWU ODPLYWOWEGO

PRZEBUDOWA SIECI TELEKOMUNIKACYJNEJ

**TOM II**

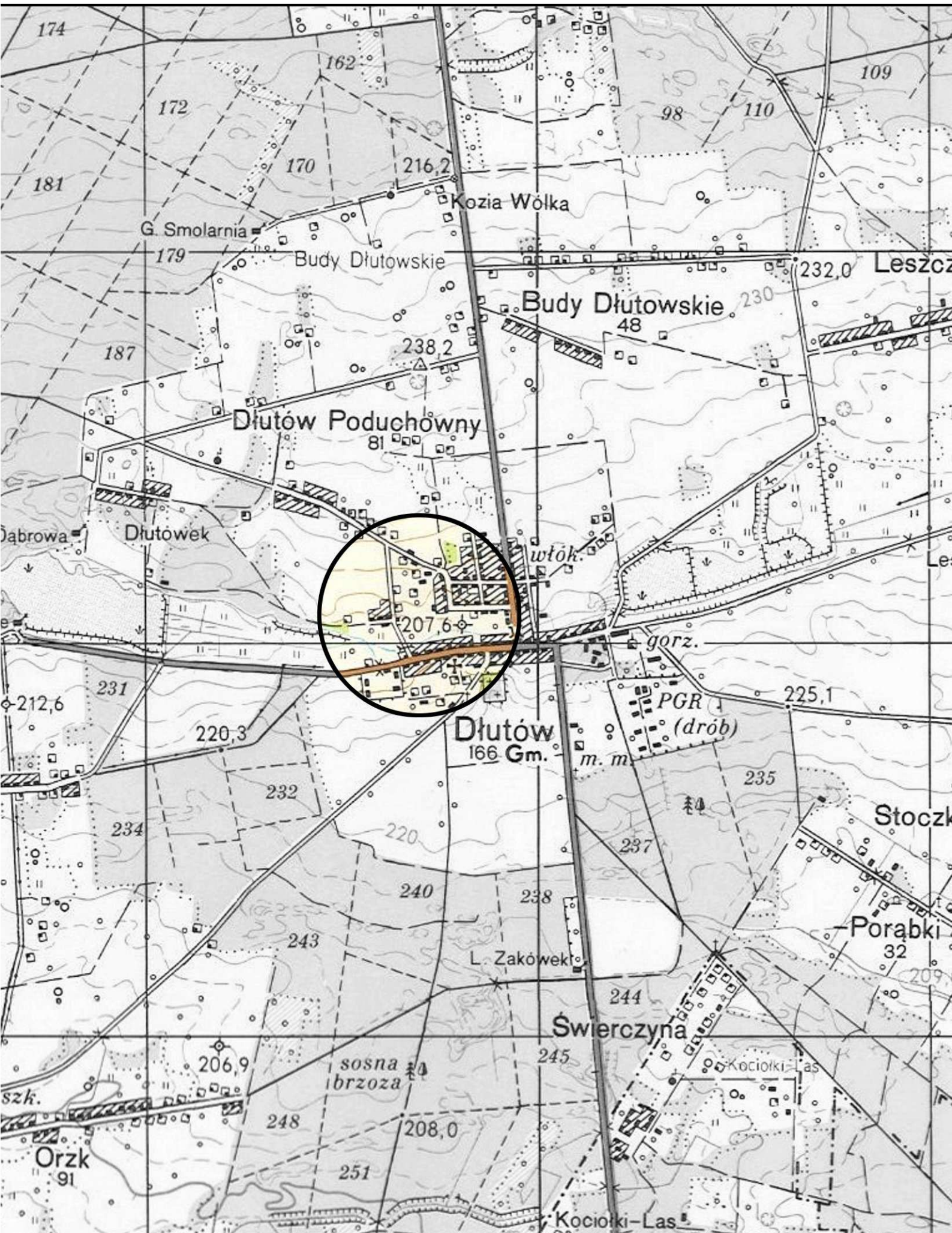
ZESPÓŁ PROJEKTOWY	
IMIĘ I NAZWISKO	PODPIS
mgr inż. Wiesław Paźgier	
mgr inż. Andrzej Paźgier (opracował)	
mgr inż. Tadeusz Wilk	
mgr inż. Ryszard Ignatowicz	
mgr inż. Piotr Furmaniak	
mgr inż. Dariusz Furmaniak	

## SPIS TREŚCI

1. Plan orientacyjny 1:25 000	1
2. Opinie ZUD nr GK.6630.444/2012 z dnia 05.07.2012r.	2
3. Zatwierdzenie TP Nr TOTSSBU/JU.215-68269/12 z dnia 27.06.2012r.	3
4. Warunki techniczne TP nr TOTSSBU/JU.215- 64068/12 z dnia 30.04.2012r.	4÷5
5. Oświadczenia projektantów	6÷7
6. Zaświadczenie ŁOIIB 2012 r. – branża drogowa	8
7. Decyzja o stwierdzeniu przygotowania zawodowego-branża drogowa	9
8. Zaświadczenie ŁOIIB 2012 r. – branża sanitarna	10÷10a
9. Decyzja o stwierdzeniu przygotowania zawodowego-branża sanitarna	11÷11a
10. Zaświadczenie ŁOIIB 2012 r. – branża telekomunikacyjna	12÷13
11. Decyzja o stwierdzeniu przygotowania zawodowego-branża telekomunikacyjna	14÷15
12. Opracowanie geodezyjne	16
13. Opis techniczny - odwodnienie	17÷19
14. Opis techniczny – przebudowa sieci telekomunikacyjnej	20÷22
15. Projekt zagospodarowania terenu – rys. nr 1	23
16. Szczegół zabezpieczenia wodociągu – rys. nr 2	24
17. Elementy odwodnienia liniowego – rys. nr 3	25
18. Odwodnienie – przyłącze kd – rys. nr 4	26
19. Studzienka deszczowa PVC Ø600 – rys. nr 5	27
20. Studzienka deszczowa PVC Ø425 – rys. nr 6	28
21. Informacja dotycząca bezpieczeństwa i ochrony zdrowia na budowie - odwodnienie	29÷31
22. Informacja dotycząca bezpieczeństwa i ochrony zdrowia na budowie - przebudowa sieci telekomunikacyjnej	32÷33
23. Decyzja wodno-prawna Nr 637/2012	34
24. Projektowany rów odpływowy	35

# PLAN ORIENTACYJNY

Dłutów skala 1 : 25 000



Starostwo Powiatowe w Pabianicach  
Wydział Geodezji i Kartografii  
Zespół Uzgadniania Dokumentacji Projektowej  
ul. Kościuszki 25  
95-200 Pabianice

**Opinia nr GK.6630.444/2012  
uzgodnienia dokumentacji projektowej**

1. Przedmiot uzgodnienia: **Projekt odwodnienia ulicy.**

2. Charakterystyka: **SIEĆ KANALIZACJI DESZCZOWEJ**

2. Charakterystyka: SIEĆ TELEKOMUNIKACYJNA

3. Inwestor: **Gmina Dłutów  
95-081 DŁUTÓW  
Pabianicka 25**

4. Data wpływu zlecenia do Zespołu: **2012-06-05**

5. Zespół Uzgadniania Dokumentacji Projektowej uzgadnia dokumentację projektową w zakresie usytuowania sieci uzbrojenia terenu:

**Dłutów Poduchowny, ul. Armii Krajowej  
dz. nr 206, 228/1, 228/2, 219/6, 240/1,  
242/1, 244/3, 244/5, 246/1,**

6. Jednostka projektowa: **Przedsiębiorstwo Projektowo-Wykonawcze  
NIWELLA s.c.W.A. Paźgier  
97-400 BEŁCHATÓW  
Kalinowa 35**

**Z up. STAROSTY  
Ewa Kępiowska-Budaj  
GEODETA**

7. Autor opracowania: **Paźgier Wiesław**

8. Data posiedzenia: **2012-06-06**

9. Podstawa prawna uzgodnienia:

Ustawa z dnia 17 maja 1989 roku Prawo Geodezyjne i Kartograficzne art. 27 ust. 2 pkt. 1, art. 28 ust.1. (tekst jednolity: Dz. U. z 2010r. Nr 193 poz.1287 ze zm.) Rozporządzenie Ministra Gospodarki Przestrzennej i Budownictwa z dnia 2 kwietnia 2001 roku (Dz. U. Nr 38, Poz. 455) w sprawie geodezyjnej ewidencji sieci uzbrojenia terenu oraz zespołów uzgadniania dokumentacji projektowej.

10. Po zrealizowaniu niniejszego obiektu, należy zlecić uprawnionej jednostce wykonawstwa geodezyjnego wykonania geodezyjnej inwentaryzacji powykonawczej - w przypadku przewodów podziemnych - przed ich zasypaniem.

-----  
---  
11. Uwagi i zlecenia:

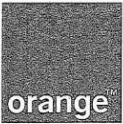
W rejonie istniejącego uzbrojenia podziemnego wykopy prowadzić ręcznie z zabezpieczeniem. O terminie rozpoczęcia prac powiadomić odpowiednie instytucje branżowe.

Przypomina się o konieczności wykonywania geodezyjnej inwentaryzacji powykonawczej po zakończeniu realizacji obiektu.

Warunki prowadzenia robót w pasie drogowym należy uzyskać od zarządcy drogi.

**Z up. STAROSTY  
PRZEWODNICZĄCY Z.U.D.P**

*Bogusław Jakubiak*  
**Bogusław Jakubiak**



Telekomunikacja Polska  
Domena Hurt  
Techniczna Obsługa Klienta  
Operacyjne Utrzymanie Sieci i Usług  
w Katowicach  
ul. Ordona 13, 40-163 Katowice  
tel.: 42 646 23 57 fax: 32 204 01 01

Przedsiębiorstwo Projektowo-  
Wykonawcze NIWELLA s.c.  
ul. Kalinowa 35  
97-400 Bełchatów

Łódź, 27 czerwiec 2012 r.

**Numer pisma:** TOTSSBU/JU.215- 68269/12

**Temat:** Zatwierdzenie projektu technicznego usunięcia kolizji teletechnicznych powstałych w związku z przebudową ul. Armii Krajowej w Dłutowie.

Szanowni Państwo,

W odpowiedzi na Wasz wniosek informuję, że przedłożony projekt techniczny usunięcia kolizji teletechnicznych, powstałych w związku z przebudową ul. Armii Krajowej w Dłutowie zatwierdzam i przekazuję do realizacji w zakresie przebudowy urządzeń własności TP S.A.

Za powyższe uzgodnienie zostanie pobrana opłata wg aktualnego cennika w kwocie 70 zł + 23%VAT. Należność należy uregulować w terminie określonym na fakturze VAT, która zostanie przesłana odrębną korespondencją.

Z poważaniem

Grzegorz Janus

Z up. Dyrektora  
Operacyjnego Utrzymania  
Sieci i Usług w Katowicach

Załączniki: Projekt Techniczny – 1 egz.



Telekomunikacja Polska  
Domena Hurt  
Techniczna Obsługa Klienta  
Operacyjne Utrzymanie Sieci i Usług  
w Katowicach  
ul. Ordona 13, 40-163 Katowice  
tel.: 42 646 23 57 fax: 32 204 01 01

FUREL Sp. z o.o.  
ul. Łagiewnicka 167  
91-863 Łódź

Łódź, 30 kwiecień 2012 r.

**Numer pisma:** TOTSSBU/JU.215- 64068/12

**Temat:** Warunki techniczne na przebudowę sieci telekomunikacyjnej w związku z planowaną przebudową ul. Armii Krajowej w Dłutowie.

Szanowni Państwo,

W odpowiedzi na pismo dotyczące projektowanej przebudowy ulicy Armii Krajowej w Dłutowie informujemy, że projektowana inwestycja koliduje z istniejącą doziemną siecią teletechniczną eksploatowaną przez TP S.A. W związku z tym należy, na koszt naruszającego stan istniejący, opracować projekt i wykonać przebudowę istniejących urządzeń telekomunikacyjnych wchodzących w kolizję z projektowaną inwestycją, zwracając szczególną uwagę na normatywne odległości.

Usunięcie kolizji jest uwarunkowane spełnieniem poniższych wytycznych:

1. Wykonać przebudowę, poza obszar kolidujący, doziemnych kabli telekomunikacyjnych typu 2xXzTKMXpw 2x2x0,5 w obszarze skrzyżowania ul. Wysokiej/Armii Krajowej. Powyższą przebudowę wykonać przy zastosowaniu wstawek kablowych. Złącza przelotowe na przebudowywanych kablach umieścić w studniach kablowych typu SK-1. Przebudowa oraz zabezpieczenie wszystkich elementów infrastruktury telekomunikacyjnej musi być realizowane zgodnie z wymaganiami Rozporządzenia Ministra Infrastruktury z dnia 26 października 2005r.;
2. Przełożenie doziemnych urządzeń telekomunikacyjnych zaprojektować możliwie bez przerw w łączności – kable miedziane zrównoleglic na obszarze występowania kolizji, zaś w przypadku kabli światłowodowych – maksymalnie zminimalizować przerwę w łączności.
3. W miejscach skrzyżowań z jezdnią doziemne kable telekomunikacyjne należy zabezpieczyć rurą ochronną grubościenną przez całą szerokość jezdni.
4. Przebudowywaną sieć należy projektować na terenie, który jest własnością gestora drogi. W przypadku, gdy nie będzie takiej możliwości i sieć zostanie zaprojektowana na gruntach osób trzecich, Inwestor jest zobowiązany zapewnić ustanowienie służebności przez osobę trzecią na rzecz Telekomunikacji Polskiej oraz pokryć koszty jej ustanowienia. W przeciwnym razie wszelkie roszczenia osób fizycznych i prawnych z tytułu posiadania sieci na gruntach osób trzecich będą obciążały Inwestora
5. Ponadto informujemy, że na obszarze objętym przedmiotowym zadaniem inwestycyjnym istnieje prawdopodobieństwo występowania nie zinwentaryzowanych urządzeń teletechnicznych. Jeżeli w trakcie wizji lokalnej, dokonywanej przez projektanta, zostaną stwierdzone różnice pomiędzy danymi otrzymanymi z TP a stanem w terenie, należy je niezwłocznie zgłosić do TP, uzgodnić z właścicielem urządzeń teletechnicznych (sieci) oraz ująć w projekcie przebudowy;
6. W przypadku zmiany rzędnych terenu należy uwzględnić regulację poziomu istniejącej infrastruktury telekomunikacyjnej, z zachowaniem normatywnego przykrycia, w stosunku do projektowanej niwelety;
7. Realizacja powyższych prac może odbywać się na podstawie uzgodnionej i zaakceptowanej przez ZUDP dokumentacji projektowej, oraz na podstawie zatwierdzonego przez TP S.A.

15. Przed rozpoczęciem prac przy i na urządzeniach telekomunikacyjnych Inwestor ma obowiązek pisemnie wystąpić, przynajmniej z 30 dniowym wyprzedzeniem, o wyznaczenie upoważnionego przedstawiciela TP S.A. celem sprawowania nadzoru nad prowadzonymi robotami i ochroną sieci teletechnicznej. Pismo należy kierować na poniższy adres:

Telekomunikacja Polska  
Operacyjne Utrzymanie Sieci i Usług w Katowicach  
ul. Ordona 13  
40-163 Katowice  
fax. 32 204-01-01

Zgłoszenie powinno zawierać m.in.:

- informacje o wykonawcy robót
  - certyfikat jakości z serii ISO 9000,
  - referencje wydane przez TP S.A. lub innych operatorów telekomunikacyjnych, w zakresie wykonywania prac o zbliżonym charakterze i zakresie rzeczowym,
  - wpis w rejestrze lub ewidencji Wykonawcy o przedmiocie działalności obejmującym "roboty związane z budową linii telekomunikacyjnych i elektroenergetycznych" (42.22.Z wg PKD 2007),
  - wykaz robót związanych z budową lub przebudową sieci, realizowanych przez wnioskującego Wykonawcę w okresie ostatnich 24 miesięcy.
  - uprawnienia kierownika budowy oraz aktualny wpis do Izby Inżynierów,
  - harmonogram robót,
  - jeden komplet dokumentacji projektowej (wraz z kopią zatwierdzenia projektu przez TP S.A. oraz kopią pozwolenia na budowę),
  - inne dokumenty określone na etapie projektowania,
- TP S.A. zastrzega sobie prawo do odmowy wydania zgody na prowadzenie prac, gdy w przypadku robót związanych z budową lub przebudową sieci, realizowanych na zlecenie TP S.A. przez wnioskującego wykonawcę w okresie 24 miesięcy, jakość wykonywanych prac została zakwestionowana przez zlecającego;
16. Zakończone prace związane z przebudową infrastruktury TP S.A. należy zgłosić do odbioru zgodnie z ustawą Prawo Budowlane z dnia 07.07.1994r. art. 3 pkt 14, co najmniej 14 dni przed planowanym odbiorem;
17. Niniejsze warunki techniczne ważne są przez okres 6 miesięcy od dnia ich wydania.

Z poważaniem

W/12 

Grzegorz Janus

Z up. Dyrektora  
Operacyjnego Utrzymania  
Sieci i Usług w Katowicach

## OŚWIADCZENIE

**dotyczy: ulicy Armii Krajowej i ulicy Wysokiej w Dłutowie.**

**Obr. Nr 6 dz. Nr 206, 228/2, 228/1, 229/1, 240/1, 242/1, 219/6, 244/3, 244/5,  
246/1**

Oświadczamy, że projekt odwodnienia zakresie przyłącza kanalizacji deszczowej, wykonania rowu, odwodnienia liniowego, odmulenia rowu i wymiany rur rowu krytego w rejonie skrzyżowania dla przebudowy ulicy Armii Krajowej i remontu ulicy Wysokiej w Dłutowie, został sporządzony zgodnie z obowiązującymi przepisami oraz zasadami wiedzy technicznej.

PROJEKTANT:

I. BRANŻA DROGOWA:

.....

II. BRANŻA SANITARNA:

.....

.....



## **Oświadczenie projektanta**

**dotyczy: ulicy Armii Krajowej i ulicy Wysokiej w Dłutowie.**

**Obr. Nr 6 dz. Nr 206, 228/1, 229/1.**

Stosownie do art. 20 Ust. Z dn. 7 lipca 1994r Prawa Budowlanego oświadczam, że niniejszy projekt budowlany w zakresie przebudowy sieci telekomunikacyjnej sporządzony został zgodnie z obowiązującymi przepisami oraz zasadami wiedzy technicznej, w tym techniczno-budowlanymi, obowiązującymi Polskimi Normami w sposób zapewniający spełnienie wymagań dotyczących bezpieczeństwa konstrukcji, bezpieczeństwa pożarowego oraz odpowiednich warunków dla zabezpieczenia ochrony środowiska przy wykonywaniu prac budowlanych (Zgodnie z Art. 20 ust. 1 pkt. 1b oraz Art. 20 ust. 4 Ustawy Prawo Budowlane.)

## ULICA ARMII KRAJOWEJ W DŁUTOWIE

### WYKAZ WSPÓLRZĘDNYCH ELEMENTÓW ODWODNIENIA

Nr	X	Y
D1	5572107.37	4519416.82
kc	5572092.05	4519328.62
pc	5572085.47	4519294.23
r1	5572090.00	4519274.35
r2	5572070.75	4519282.73
r3	5572052.60	4519291.12
r4	5572050.79	4519291.96
s1	5572085.81	4519295.44
s2	5572090.55	4519320.50
w1	5572112.90	4519415.79
wy1	5572082.32	4519295.35
wł1	5572112.49	4519447.45

**OPIS TECHNICZNY**  
**DO PROJEKTU ODWODNIENIA ULICY ARMII KRAJOWEJ**  
**I ULICY WYSOKIEJ W DŁUTOWIE W ZAKRESIE PRZYŁĄCZA KANALIZACJI**  
**DESZCZOWEJ, ODWODNIENIA LINIOWEGO, ODMULENIA ROWU I WYMIANY**  
**RUR ROWU KRYTEGO ORAZ WYKONANIA ROWU W REJONIE SKRZYŻOWANIA**

### **I. PODSTAWA OPRACOWANIA**

Podstawę opracowania stanowią:

1. Umowa zawarta w Dłutowie, pomiędzy Wójtem Gminy Dłutów, a Przedsiębiorstwem Projektowo - Wykonawczym, „NIWELLA” s.c. z Bełchatowa.
2. Mapy sytuacyjno - wysokościowe w skali 1:500, do celów projektowych.
3. Wypis z planu zagospodarowania przestrzennego.
4. Uzupełniające pomiary inwentaryzacyjne i wysokościowe wykonane w lutym 2012 roku.

### **II. ZAKRES OPRACOWANIA**

Zakres opracowania obejmuje przebudowę ulicy Armii Krajowej w Dłutowie odcinek o długości 143,65m w zakresie od ulicy Wysokiej do wykonanego w 2011r odcinka ulicy.

W zakres inwestycji wchodzi roboty związane z wykonaniem odwodnienia ulicy.

### **III. STAN ISTNIEJĄCY**

#### **1. Charakterystyka terenu**

- Ulica Wysoka posiada przekrój drogowy z jezdnią bitumiczną z pobocznymi gruntowymi i rowami. W rejonie skrzyżowania zlokalizowany jest przepust z rury karbowanej PVC śr.0,4m. Naziom-0,1m, ścianek czołowych oraz umocnień wlotu/wylotu brak.
- Na projektowanym odcinku ulica Armii Krajowej posiada jezdnię gruntową, odwodnienie powierzchniowe na niższej leżące tereny. Natomiast na odcinku już wykonanym ul. A. Krajowej posiada jezdnię bitumiczną szer. 5,0m w krawężnikach i obustronne chodniki z betonowej kostki wibroprasowanej, odwodnienie wgłębne do istniejącej kanalizacji deszczowej.

#### **2. Podłoże**

Badania geotechniczne gruntu (dla osiedla, w posiadaniu Inwestora) oraz wizja w terenie wykazały, że w podłożu, pod warstwą gruntów organicznych gr. ok. 0,4m, do głębokości ok. 1,9÷2,7m zalegają grunty piaszczyste rodzime bądź nasypowe, a poniżej grunty spoiste (gliny piaszczyste i piaski gliniaste). Zarówno podłoże (grunty rodzime i nasypowe) jak i zasypka uzbrojenia wymaga dogęszczenia. Istnieje możliwość występowania wody na głębokości ok. 1,6-1,8m.

#### **3. Urządzenia nad i podziemne**

W pasie projektowanej ulicy zlokalizowane jest następujące uzbrojenie:

- kanał sanitarny ks 250,
- wodociąg w110, z przyłączami
- kabel teletechniczny t,
- kabel energetyczny eN
- linia NN

### **IV. STAN PROJEKTOWANY -ODWODNIENIE**

#### **1. Założenia ogólne**

Projektuje się odwodnienie ściekiem z elementów odwodnienia liniowego oraz poprzez wpust deszczowy - zakres robót wskazano w części rysunkowej opracowania -rys. nr1 „Projekt zagospodarowania terenu”.

#### **2. Ściek korytkowy**

Spadki podłużne i poprzeczne ulicy zaprojektowano w taki sposób, aby całość wody deszczowej z pasa ulicy zebrać do projektowanego ścieku z elementów odwodnienia liniowego (korytka oraz studzienki ściekowe). Lokalizację projektowanego ścieku wskazano w części rysunkowej opracowania (rys. nr 1 „Projekt zagospodarowania terenu” oraz rys. nr 2 ”Profil podłużny”).

Aby uzyskać właściwy spadek dna ścieku - 0,25%, w zakresie wskazanym w cz. rysunkowej, dno korytek należy wyprofilować poprzez wypełnienie betonem C-12/15 (B-15). Szczegóły wykonania ścieku pokazano w części rysunkowej opracowania.

Woda ze ścieku poprzez przykanalik z rury PVC (8kN/m<sup>2</sup>) Ø200 odprowadzana jest do rowu otwartego, który należy wykonać i dalej istniejącym rowem przy ulicy Wysokiej.

### **3. Przyłącze kd**

Dla potrzeb odwodnienia końcowego odcinka ulicy projektuje się wpust deszczowy -1szt (w1). Wpust zlokalizowano przy krawędzi jezdni. Kratkę wpustu posadowić 2cm poniżej nawierzchni jezdni. Wpust włączono do istniejącej kanalizacji kd  $\varnothing 500$  (poprzez trójnik) rurami PVC  $\varnothing 315$  ( $8\text{kN/m}^2$ ) oraz HDPE  $\varnothing 160$  ( $12\text{kN/m}^2$ ). Na trasie przyłącza wykonać studzienkę z tworzywa sztucznego kd  $\varnothing 600$ . Lokalizację oraz współrzędne posadowienia przyłącza zamieszczono w części rysunkowej.

### **4. Materiał, wytyczne wykonawstwa**

Do wykonania ścieku korytkowego, wykorzystano elementy odwodnienia liniowego – należy zastosować materiały o parametrach nie gorszych niż wyroby firmy „hauraton” - „FASERFIX SUPER KS200” - klasa D400. W opracowaniu zamieszczono szczegóły wykonania ścieku oraz zestawienie elementów odwodnienia liniowego. Na ściek korytkowy składają się korytka odwodnienia liniowego z rusztem, studzienki odpływowe oraz ścianki czołowe. Korytka przykryto żeliwnym rusztem szczelinowym kl. D400. Korytka odwodnienia liniowego posadowić na ławie z betonu C16/20 (B20). Przy montażu el. odwodnienia liniowego należy stosować się do zaleceń producenta.

W opracowaniu zastosowano studzienkę deszczową PVC  $\varnothing 425$  oraz studzienkę połączeniową PVC  $\varnothing 600$  – do wykonania przyłącza kd należy zastosować rury PVC  $\varnothing 315$  ( $8\text{kN/m}^2$ ) oraz HDPE  $\varnothing 160$  ( $12\text{kN/m}^2$ ).

Typowa studzienka deszczowa  $\varnothing 425$  wyposażona jest w dno, trzon – rura karbowana, teleskopowy adapter, pierścień odciążający żelbetowy i wpust żeliwny typu ciężkiego D-400 kN (uchylny zatrzaskowy z zamkiem lub przykręcany na śruby).

Typowa studzienka połączeniowa  $\varnothing 600$  wyposażona jest w kinetę, stożek/wyłaz, teleskopowy adapter, pierścień odciążający żelbetowy i właz żeliwny typu ciężkiego D-400 kN (uchylny zatrzaskowy z zamkiem lub przykręcany na śruby, wentylowany).

Zarówno studnię połączeniową jak i studzienkę deszczową posadowić na podłożu z chudego betonu o  $R_m = 9,0\text{MPa}$  o grubości 15cm i ławie z kruszywa łamanego (fr. 0÷31,5) o grubości 15cm.

Rury PVC posadowić na podsypce piaskowej gr.10cm. Po ułożeniu rur i wykonaniu robót montażowych należy dokonać obsypki warstwami gr. 10cm, z zagęszczaniem ubijakami ręcznymi lub lekkim sprzętem mechanicznym.

Grunt użyty do tego celu powinien być sypki, wolny od grudek i kamieni, a zagęszczanie powinno być przeprowadzone ze szczególną ostrożnością. Grunt należy zagęszczać warstwami, równomiernie po obu stronach rury.

Istotnym elementem robót jest zagęszczanie gruntu (tj. podbicie) w tzw. pachach przewodu. Roboty te należy wykonywać podbijakami drewnianymi. Ubijaki metalowe można stosować do zagęszczania w odległości min. 10cm od przewodu.

Projektowany ściek krzyżuje się z liniowym uzbrojeniem podziemnym – kabel telefoniczny.

Przed przystąpieniem do robót ziemnych, w lokalizacji kabli, należy wykonać przekop kontrolny w celu ustalenia rzeczywistej lokalizacji uzbrojenia. Prace w rejonie kabla należy prowadzić ręcznie pod nadzorem technicznym służb gestora sieci.

Za szkody wynikłe z niewłaściwego prowadzenia robót odpowiada wykonawca robót.

### **5. Rowy przy ul. Wysokiej**

Rów otwarty w ciągu ul. Wysokiej – W przedmiarze ujęto odmulenie istniejącego rowu przy ul. Wysokiej. W rowie, w lokalizacji słupa nn, ułożyć rury PVC ( $8\text{kN/m}^2$ )  $\varnothing 400$  – dł. 2,0m.

Rów kryty – W ciągu ulicy Wysokiej, w lokalizacji istniejącego rowu krytego, w rejonie skrzyżowania z ul. A. Krajowej, należy wymienić rury na PVC ( $10\text{kN/m}^2$ )  $\varnothing 400$  – dł. 21,0m. Rury posadowić na ławie z pospółki - gr. 20cm.

Wodociąg – Aby zapobiegać przemarzaniu wodociągu, w lokalizacji projektowanego rowu krytego na przewód wodociągu w110, należy nałożyć izolację termiczną długości 12,5m (pianka izolacyjna gr. min 12 cm w rurze osłonowej dwudzielnej PEHD 350-400mm).

Zasyпка – przewód rury zasypywać gruntem przepuszczalnym z dokopu, równomiernie po obu stronach, warstwami grubości 20 cm do poziomu terenu (dno koryta jezdni) z jednoczesnym zagęszczaniem ubijakami ręcznymi lub lekkim sprzętem mechanicznym. Współczynnik zagęszczenia gruntu  $I_s \geq 1,0$ .

Grunt użyty do tego celu powinien być sypki, wolny od grud i kamieni, a zagęszczanie powinno być przeprowadzone ze szczególną ostrożnością.

Istotnym elementem robót jest zagęszczanie gruntu (tj. podbicie) w tzw. pachach przewodu. Roboty te należy wykonywać podbijakami drewnianymi. Ubijaki metalowe można stosować do zagęszczania w odległości min. 10cm od przewodu. Po wykonaniu obsypki i kontroli zagęszczenia należy przystąpić do wykonania zasyпки.

Umocnienie dna i skarp – Rów kryty wykonać bez ścianek czołowych: końce rur ściąć skośnie 1:1 (zgodnie ze spadkiem skarpy). Dno rowu otwartego oraz skarpy przy wlocie/wylocie przewodu rury umocnić brukiem naturalnym z kamienia polnego gr.13-17cm na warstwie betonu C8/10 (B-10) gr. 10cm i podsypce żwirowej gr. 5cm oraz umocnienie skarp darnią na płask.

Przewód rury krzyżuje się z liniowym uzbrojeniem podziemnym – wodociąg w110.

Ponieważ nowy rów kryty zlokalizowano w śladzie rowu istniejącego, kolizje nie powinny wystąpić. Jednak przed przystąpieniem do robót ziemnych, w lokalizacji wodociągu (zaworu), należy wykonać przekop kontrolny w celu ustalenia rzeczywistej lokalizacji uzbrojenia. Prace w rejonie wodociągu należy prowadzić ręcznie pod nadzorem technicznym służb gestora sieci. Za szkody wynikłe z niewłaściwego prowadzenia robót odpowiada wykonawca robót.

Uwaga: W wypadku stwierdzenia występowania kolizji obudowę i skrzynkę żeliwną istniejącej zasuwy należy zdemontować. Nową zasuwę odcinającą należy zamontować po przeciwnej stronie ulicy. Usunięcie ewentualnej kolizji z zasuwą wody należy uwzględnić w ofercie przetargowej.

## **6. Inne zalecenia**

- roboty ziemne wykonać zgodnie z wymogami podanymi w normie PN-S-02205 (1998 r.)
- roboty realizować zachowując obowiązujące przepisy BHP
- nadzór nad robotami przez pracowników z odpowiednimi uprawnieniami.
- inwentaryzację powykonawczą należy wykonywać po odbiorze wykonanych elementów robót

## **V. PROGRAM ZAPEWNIENIA JAKOŚCI**

- Wykonawca odpowiada za technologię, organizację, a w szczególności za jakość wykonywanych robót. Wszelkie kolizje, ujawnione w trakcie budowy, które uniemożliwiają wykonanie robót zgodnie z projektem, winny być zgłaszane Inspektorowi nadzoru, wraz z propozycjami rozwiązań. Inspektor podejmuje decyzję o wprowadzeniu odpowiednich korekt.
- Jeśli rozwiązanie kolizji wymagać będzie interwencji Projektanta należy go poinformować za pośrednictwem Inwestora.
- Zgłoszenie jw. powinno zawierać opis problemu lub kolizji oraz wykonany przez geodetę uprawnionego szkic sytuacyjno-wysokościowy.
- Przedmiotowe kolizje oraz uwagi do projektu należy zgłaszać niezwłocznie po ich ujawnieniu – na etapie wytyczenia geodezyjnego. Roboty w rejonie kolizji wstrzymać do czasu ustalenia sposobu rozwiązania kolizji. Wykonawca jest zobowiązany do wykonania ewentualnych korekt w taki sposób aby nie nastąpiło wyhamowanie ogólnego postępu robót.
- Nie dopuszcza się do kontynuowania robót jw. po wykryciu kolizji. W takim przypadku koszty ewentualnych poprawek w całości ponosi Wykonawca. Wykonywanie robót, bez zezwolenia Inspektora w rejonie kolizji, a następnie wykonywanie ewentualnych poprawek, nie może stanowić podstawy do wydłużenia terminu zakończenia robót.

## 1. Część ogólna.

### 1.1. Przedmiot opracowania.

Niniejszy projekt budowlano obejmuje przebudowę i zabezpieczenie urządzeń telekomunikacyjnych będących własnością Telekomunikacji Polskiej S.A. i kolidujących z przebudową ul. Armii Krajowej miejscowości Dłutów.

Projekt wchodzi w skład kompleksowego opracowania, na które składają się wykonawcze projekty branżowe oraz projekt budowlany całości inwestycji.

### 1.2. Podstawa opracowania.

- Zlecenie na wykonanie dokumentacji projektowej.
- Warunków Technicznych TOTSSBU/JU.215-64068/12 opracowanych przez Telekomunikację Polską, Pion Technicznej Obsługi Klienta Łódź ul. Okoniowa 16.
- mapa sytuacyjno-wysokościowa w skali 1:500, do celów projektowych.
- założeń oraz uzgodnień technicznych poczynionych z inwestorem
- posiadanej przez TPSA Łódź inwentaryzacji stanu istniejącego.
- wizja lokalna w terenie.

### 1.3. Inwestor.

- Inwestorem robót objętych projektem jest :

**Urząd Gminy Dłutów.  
95-081 Dłutów  
Ul. Pabianicka 25**

### 1.5. Zakres opracowania.

Budowa kabli doziemnych	24 m.
Budowa osłonowych rur przepustowych	6 m
Budowa studni kablowych SK-1	2 szt.

## 2. Opis techniczny.

### 2.1. Stan istniejący.

W rejonie projektowanej rozbudowy ul. Armii Krajowej w Dłutowie sieć telekomunikacyjna będąca własnością Telekomunikacji Polskiej S.A. koliduje z projektowanym zakresem rozbudowy.

Istniejące kable telekomunikacyjne 2 x XzTKMXpw 2x2x0,5 zlokalizowane są w jezdni oraz w rowie projektowanej drogi.

### 2.2. Zakres opracowania.

Rozwiązanie zaistniałych kolizji na odcinku przebudowy obejmuje:

- Ułożenie kabli doziemnych.
- Budow studni kablowych SK-1.
- Ułożenie rury osłonowej

### 2.3. Przełożenie kabli doziemnych.

Kolizji podlegają dwa kable przyłączy abonenckich XzTKMXpw 2x2x0,5 ułożone we wspólnym wykopie.

Kable zlokalizowane w projektowanej jezdni należy przełożyć w pas pobocza na długości 24 m.

Kable pod jezdnią oraz należy zabezpieczyć rurą osłonową HDPE 110/6.

Rurę osłonową HDPE 110/6 ułożyć w taki sposób aby wystawały min 0,5 m poza krawędź zjazdu lub jezdni.

Pod jezdnią rurę HDPE 110/6 ułożyć na głębokości min. 1 m od powierzchni jezdni.

Końce rur osłonowych uszczelnić pianką poliuretanową.

Kable poza obszarem kolizyjnym połączyć wykonując złącza przelotowe używając łączniki pojedyncze Scotchlok oraz osłony KM1.

Zgodnie z Warunkami Technicznymi złącza należy umieścić w studniach kablowych SK-1

Roboty ziemne w pobliżu kabli wykonywać ręcznie.

Po ułożeniu rurociągu kablowego i rur osłonowych, wykop należy zakopać gruntem przepuszczalnym z zagęszczeniem.

Zakres przebudowy pokazano na rys. 1.

**Tabela 1**

Zestawienie elementów.

L.p.	Element.	Materiał	ilość
1	Budowa rur osłonowych	HDPE 110/6	6 m
2	Przełożenie kabli poza obszar jezdni.	XzTKMXpw 2x2x0,5	26 m
		XzTKMXpw 2x2x0,5	26 m
3	Budowa studni kablowych	SK-1	2 szt.
4	Budowa złączy przelotowych	Łączniki Scotchlok	8 szt.
		Osłony KM 1	4 szt.

*mgr inż. Piotr Furmaniak*  
 95-002 Łagiewniki Nowe, ul. Leśna 2  
 upr budowlane w telekomunikacji  
 nr 1466/99/U GI/PITIP W-Wa (4)

### 3. Zalecenia dla wykonawcy i postanowienia końcowe

- Przed przystąpieniem do prac ziemnych należy dokonać wytyczenia trasy przez uprawnione służby geodezyjne
- Prace ziemne w pobliżu skrzyżowań z elementami uzbrojenia podziemnego należy prowadzić ręcznie
- Wykonane wykopy dla kanalizacji teletechnicznej, kabli ziemnych, muszą spełniać wymagania dotyczące głębokości i szerokości z zachowaniem pochyłości ścian. Przed ułożeniem rur dno wykopu należy wyrównać i odpowiednio ukształtować. Po wykonaniu wykopu i ułożeniu rur wykop należy zasypywać warstwami piasku lub przesianej ziemi ubijając je mechanicznie
- Roboty w miejscach zbliżeń i skrzyżowań z innymi urządzeniami uzbrojenia terenowego należy wykonywać po odpowiednim powiadomieniu, za zgodą i pod nadzorem użytkowników tych urządzeń. Wykonane i zakończone roboty przy zbliżeniach i skrzyżowaniach muszą być odebrane przez użytkowników uzbrojenia terenowego na podstawie protokołu odbioru lub też przez odpowiedni wpis do dziennika budowy
- Wszelkie prace oraz wykorzystywane materiały muszą być zgodne z odpowiednimi normami zakładowymi, polskimi, branżowymi oraz wymaganiami technicznymi
- Wykonawca na budowie winien przestrzegać przepisów BHP obowiązujących przy budowie i eksploatacji linii i urządzeń telekomunikacyjnych
- W miejscach, w których sieć telefoniczna koliduje z projektowaną przebudową drogi, a nie jest uwzględniona w wymienionych kolizjach, inwestor zobowiązany jest do jej zabezpieczenia lub przebudowy
- Przebudowane elementy sieci, zlikwidować dopiero po przełączeniu na nową sieć. Dopuszcza się pozostawienie sieci w ziemi i opisanie jej jako nieczynnej, ale powyższe należy uwzględnić przy nanoszeniu zmian geodezyjnych na mapy zasadnicze.
- W przypadku obniżenia nawierzchni należy „skorygować” głębokość posadowienia sieci telekomunikacyjnej doziemnej.

#### **UWAGA:**

Stan sieci telekomunikacyjnej na dzień rozpoczęcia robót budowlanych objętych niniejszym opracowaniem może odbiegać od zakresu przewidzianego do przebudowy z uwagi na bieżącą eksploatację i prowadzone przez Telekomunikację Polską S.A. inwestycje polegające na rozbudowie istniejących sieci. W przypadku wystąpienia przedmiotowych kolizji sposób ich rozwiązania należy uzgodnić indywidualnie na etapie wykonawstwa ze wskazaną komórką organizacyjną TP S.A.

*mgr inż. Piotr Furmaniak*  
95-002 Łagiewniki Nowe, ul. Leśna 2  
upr budowlane w telekomunikacji  
nr 1485/99/L/GI/PITIP W-Wa (4)



woj. łódzkie  
powiat: pabianicki  
gmina: Dłutów  
Id jedn. ewid.: 100803\_2  
obręb: Dłutów Poduchowny  
Id obrębu ewid.: 0006  
ul. Armii Krajowej  
działki wg zakresu



### MAPA DO CELÓW PROJEKTOWYCH skala 1 : 500

Mapa niniejsza została wykonana na podstawie mapy zasadniczej gminy Dłutów, w układzie współrzędnych płaskich 1965 strefa 1, w układzie wysokościowym Kronsztadt 60; sekcja nr 122.413.154 oraz pomiaru uzupełniającego ze stycznia 2012 roku. Brak służebności gruntowych w zakresie Granice wkreślono na podstawie stanu użytkowania i danych wykazanych w ewidencji gruntów.

Za brak na mapie przewodów nie zgłoszonych do inwentaryzacji lub nie udostępionych przez gestorów wykonawca nie ponosi odpowiedzialności

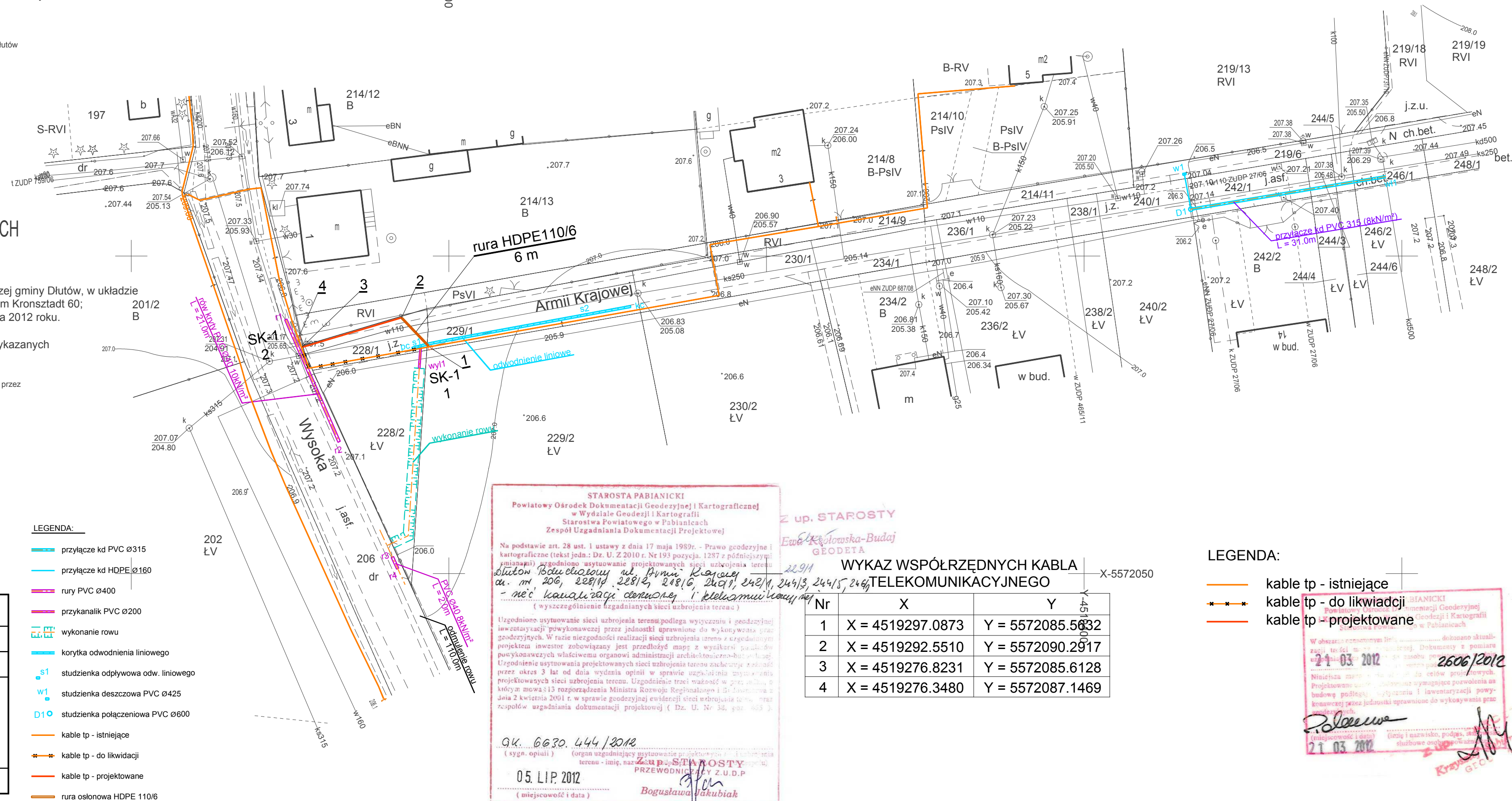
Wykonat: *geodeta uprawniony mgr inż. Iwona Łuczak*  
nr upr. 14670  
**GEODETA UPRAWNIONY mgr inż. IWONA ŁUCZAK**  
95-200 Pabianice, ul. Jutrzkowicka 88  
tel. 42 215-93-02  
NIP 731-101-14-17; Regon 471139291

KERG /2012  
Pabianice, dn. 31.01.2012 r.

Za zgodność z oryginałem  
mapą do celów projektowych

PRZEDSIĘBIORSTWO PROJEKTOWO - WYKONAWCZE s.c. <b>"NIWELLA"</b> Belchatów 97-400 ul. Kalinowa 35		
OBIEKT ADRES	ULICA ARMII KRAJOWEJ I ULICA WYSOKA W DŁUTOWIE	
TREŚĆ	PROJEKT ZAGOSPODAROWANIA TERENU	
OPRACOWANIE WYKONAŁ:	mgr inż. W. Paźgier upr. Nr UAN.V.8388/38/89 mgr inż. A. Paźgier (opracował) mgr inż. T. Wilk upr. Nr UAN.IV.10220/143/84 mgr inż. R. Ignatowicz upr. Nr GP.IV.7342/65/92 mgr inż. P. Furmaniak upr. Nr 1465/99/U mgr inż. D. Furmaniak upr. Nr 1459/99/U	
SKALA	DATA	NR RYS.
1 : 500	05.2012	

- LEGENDA:**
- przyłącze kd PVC Ø315
  - przyłącze kd HDPE Ø160
  - rury PVC Ø400
  - przykanalik PVC Ø200
  - wykonanie rowu
  - korytka odwodnienia liniowego
  - studzienka odpływowa odw. liniowego
  - w1 studzienka deszczowa PVC Ø425
  - D1 studzienka połączeniowa PVC Ø600
  - kable tp - istniejące
  - - - kable tp - do likwidacji
  - kable tp - projektowane
  - rura osłonowa HDPE 110/6



**STAROSTA PABIANICKI**  
Powiatowy Ośrodek Dokumentacji Geodezyjnej i Kartograficznej  
w Wydziale Geodezji i Kartografii  
Starostwa Powiatowego w Pabianicach  
Zespół Uzgadniania Dokumentacji Projektowej

Na podstawie art. 28 ust. 1 ustawy z dnia 17 maja 1989r. - Prawo geodezyjne i kartograficzne (tekst jedn.: Dz. U. Z 2010 r. Nr 193 pozycja 1287 z późniejszymi zmianami) uzgodniono usytuowanie projektowanych sieci uzbrojenia terenu (wyszczególnienie uzgadnianych sieci uzbrojenia terenu)

Uzgodnione usytuowanie sieci uzbrojenia terenu podlega wytyczeniu i geodezyjnej inwentaryzacji powykonawczej przez jednostki uprawnione do wykonywania prac geodezyjnych. W razie niezgodności realizacji sieci uzbrojenia terenu z uzgodnionym projektem inwestor zobowiązany jest przedłożyć mapę z wynikiem pomiarów powykonawczych właściwemu organowi administracji architektoniczno-budowlanej. Uzgodnienie usytuowania projektowanych sieci uzbrojenia terenu zachowuje ważność przez okres 3 lat od dnia wydania opinii w sprawie uzgadniania usytuowania projektowanych sieci uzbrojenia terenu. Uzgodnienie traci ważność w przypadku, o którym mowa §13 rozporządzenia Ministra Rozwoju Regionalnego i Sp. Jawnej z dnia 2 kwietnia 2001 r. w sprawie geodezyjnej ewidencji sieci uzbrojenia terenu, oraz zespołów uzgadniania dokumentacji projektowej ( Dz. U. Nr 3d, poz. 483 ).

GK. 6630.444/2012  
( sygn. opinii ) (organ uzgadniający usytuowanie projektowanych i inwentaryzacji terenu - imię, nazwisko, podpis, służbowe oznaczenie)

**05. LIP. 2012**  
( miejscowość i data ) *Bogusława Jakubiak*

Z up. STAROSTY  
*Ewa Kępińska-Budaj*  
GEODETA

**WYKAZ WSPÓLRZĘDNYCH KABLA TELEKOMUNIKACYJNEGO**

Nr	X	Y
1	X = 4519297.0873	Y = 5572085.5632
2	X = 4519292.5510	Y = 5572090.2917
3	X = 4519276.8231	Y = 5572085.6128
4	X = 4519276.3480	Y = 5572087.1469

**LEGENDA:**

- kable tp - istniejące
- - - kable tp - do likwidacji
- kable tp - projektowane

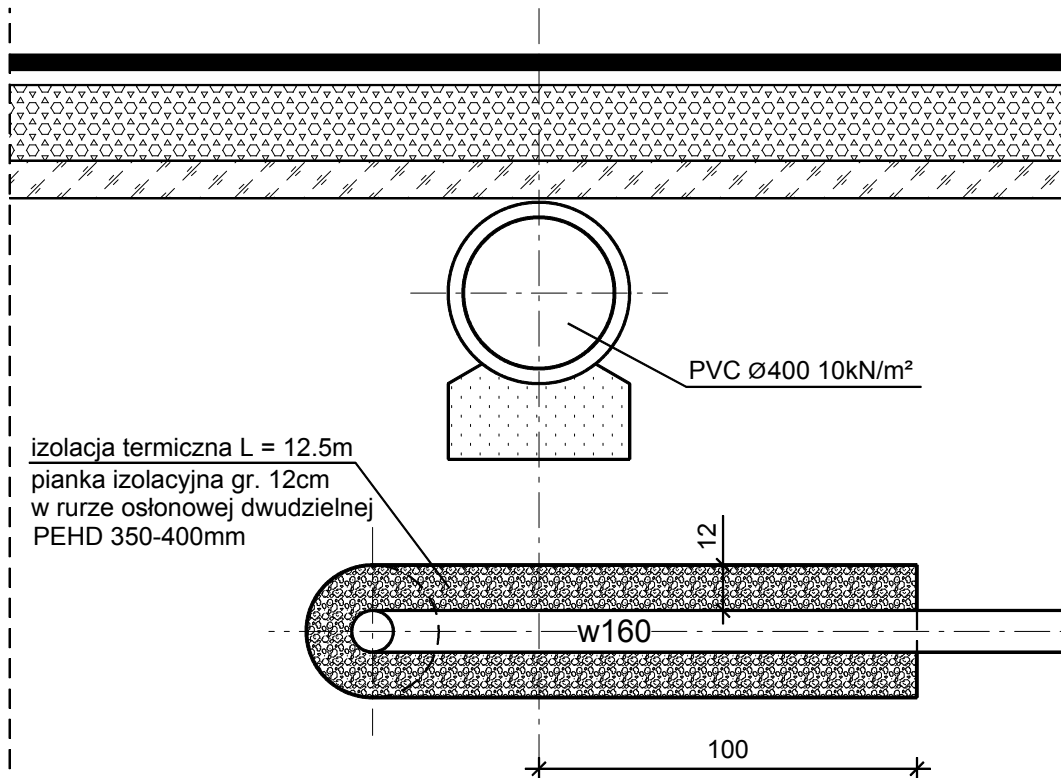
W obszarze oznaczonym liniami ... dokonano aktualizacji ...  
21.03.2012  
26.06/2012  
Niniejsza mapa ... do celów projektowych.  
Projektowane ... wymagające pozwolenia na budowę ... inwentaryzacji powykonawczej przez jednostki uprawnione do wykonywania prac geodezyjnych.

*Z. Sławińska*  
(miejscowość i data) (imię i nazwisko, podpis, służbowe oznaczenie)

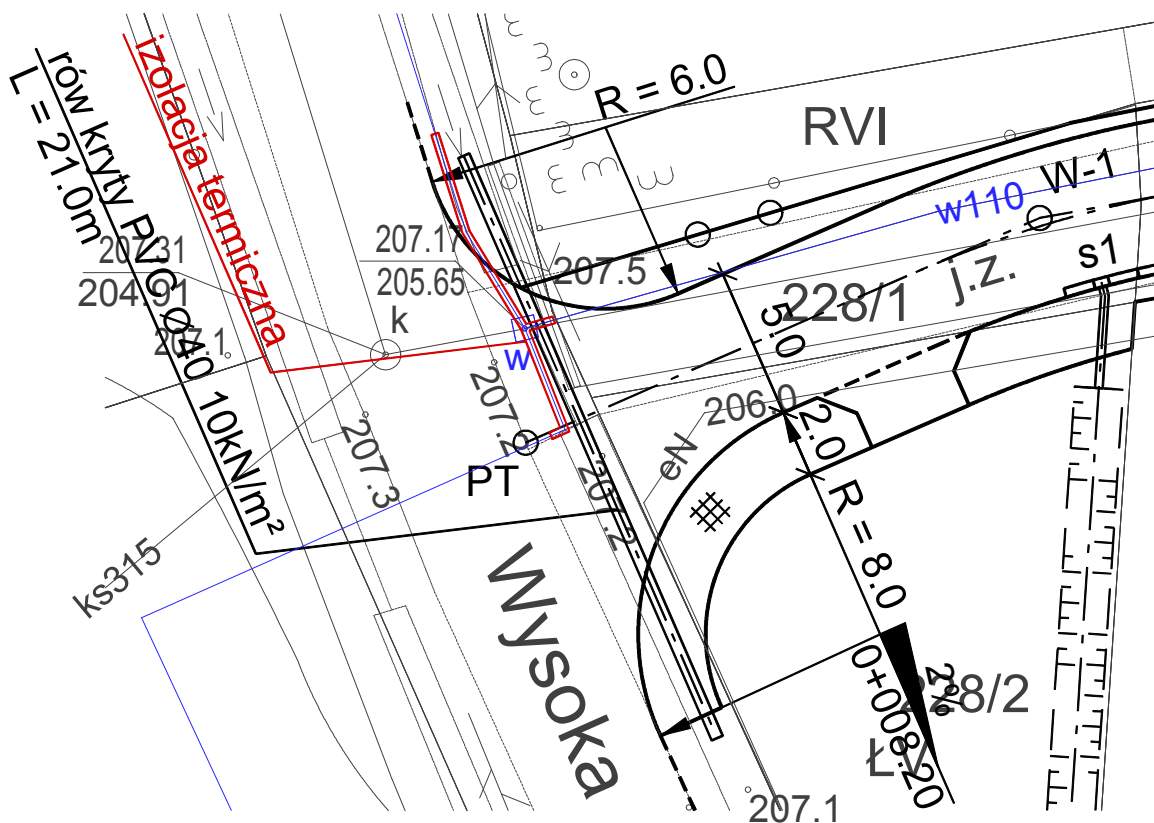
21.03.2012

PRZEDSIĘBIORSTWO PROJEKTOWO - - WYKONAWCZE s.c.      " NIWELLA "      Bełchatów 97-400 ul. Kalinowa 35		
OBIEKT ADRES	ULICA ARMII KRAJOWEJ I ULICA WYSOKA W DŁUTOWIE	
TREŚĆ	SZCZEGÓŁ ZABEZPIECZENIA WODOCIĄGU	
OPRACOWANIE WYKONALI:	mgr inż. W. Paźgier upr. Nr UAN.V.8388/38/89 mgr inż. A. Paźgier (opracował)	
SKALA	1 : 20 / 1 : 250	DATA      02.2012      NR RYS.

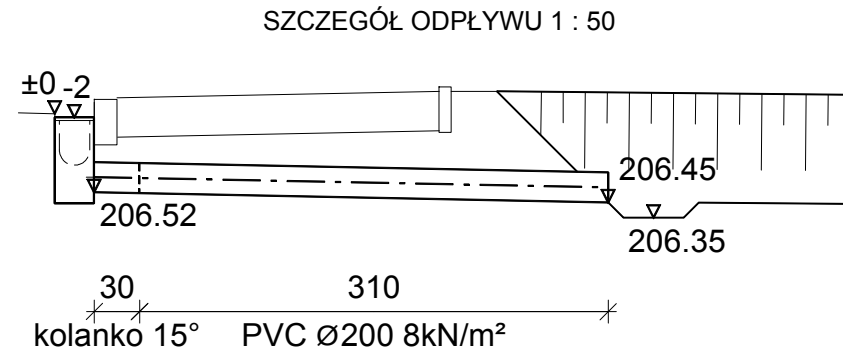
### SZCZEGÓŁ ZABEZPIECZENIA WODOCIĄGU SKALA 1 :20



### LOKALIZACJA IZOLACJI TERMICZNEJ SKALA 1 :250

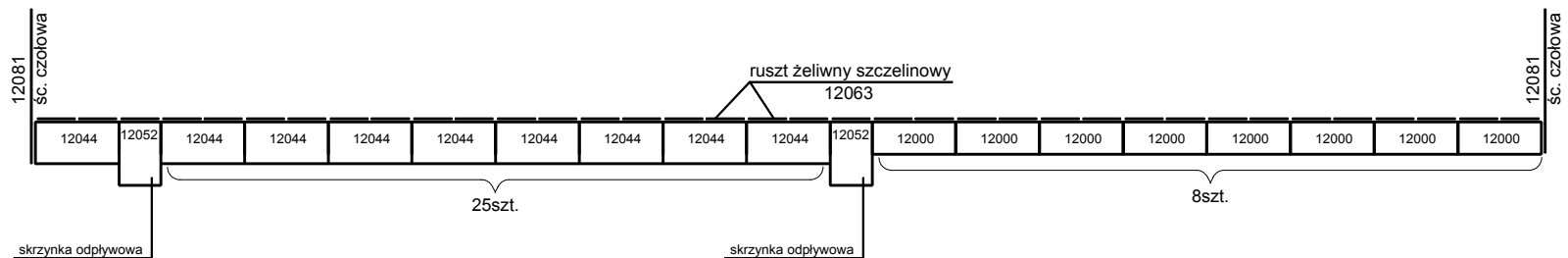


PRZEDSIĘBIORSTWO " NIWELLA "		
PROJEKTOWO - - WYKONAWCZE s.c.      Bełchatów 97-400 ul. Kalinowa 35		
OBIEKT ADRES	ULICA ARMII KRAJOWEJ I ULICA WYSOKA W DŁUTOWIE	
TREŚĆ	ELEMENTY ODWODNIENIA LINIOWEGO	
OPRACOWANIE WYKONALI:	mgr inż. W. Paźgier upr. Nr UAN.V.8388/38/89 mgr inż. A. Paźgier (opracował) mgr inż. T. Wilk upr. Nr UAN.IV.10220/143/84 mgr inż. R. Ignatowicz upr. Nr GP.IV.7342/65/92	
	DATA 02.2012	NR RYS.

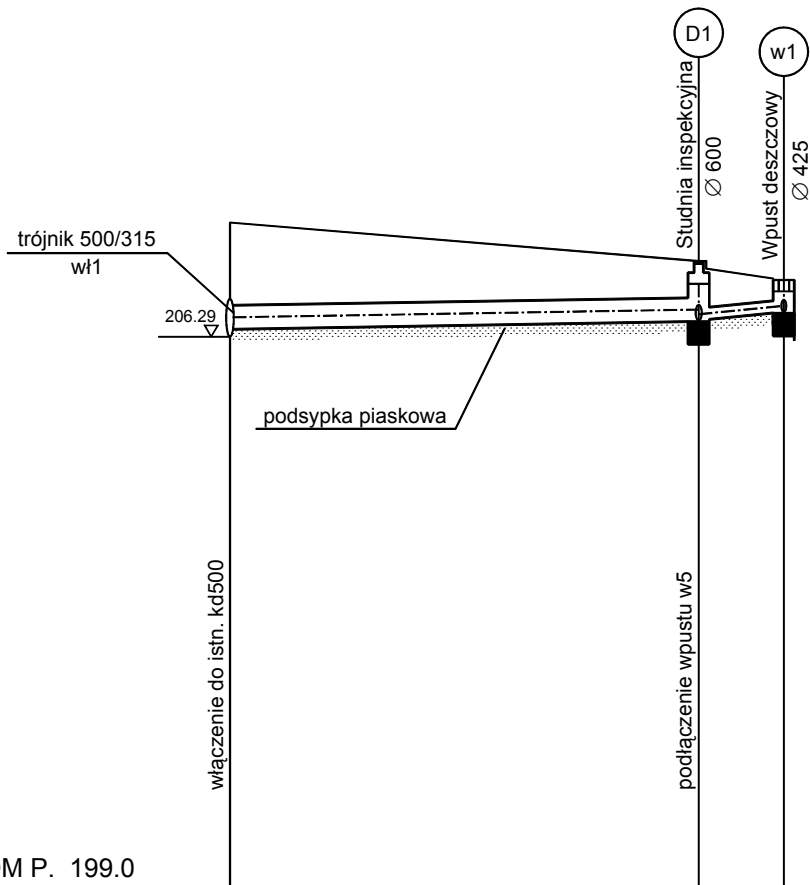


ZESTAWIENIE ELEMENTÓW ODWODNIENIA LINIOWEGO

Ścianka czołowa typ 01 12081	Korytka		Studzienka ściekowa 12052	Ruszt żelivny 12063
	typ 01 12000	typ 020 12044		
<b>2</b>	<b>8</b>	<b>26</b>	<b>2</b>	<b>70</b>



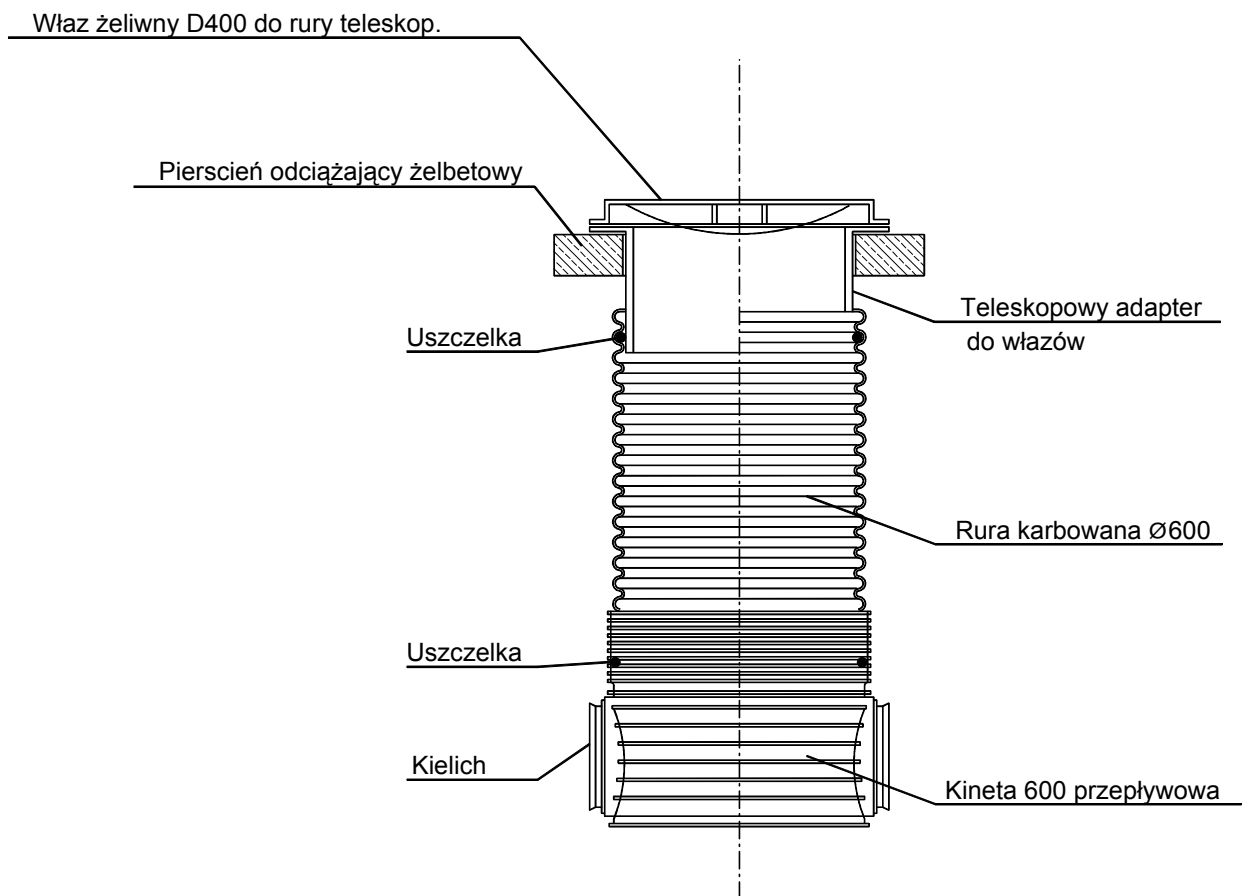
PRZEDSIĘBIORSTWO PROJEKTOWO- -WYKONAWCZE s.c. <b>" NIWELLA "</b> Bełchatów 97-400 ul. Kalinowa 35		
OBIEKT ADRES	ULICA ARMII KRAJOWEJ I ULICA WYSOKA W DŁUTOWIE	
TREŚĆ	ODWODNIENIE - PRZYŁĄCZE KD	
OPRACOWANIE WYKONALI	mgr inż. W. Paźgier upr. Nr UAN.V.8388/38/89 mgr inż. A. Paźgier (opracował) mgr inż. T. Wilk upr. Nr UAN.IV.10220/143/84 mgr inż. R. Ignatowicz upr. Nr GP.IV.7342/65/92	
SKALA	1:100:500	DATA      03.2012      NR RYS.



ZAGŁĘBIENIE DNA KANAŁU	1.41	0.81	0.46
RZĘDNE TERENU	207.80	207.28	207.06
RZĘDNE DNA KANAŁU	206.39	206.49	206.60
SPADKI KANAŁU	0.32%	31.00	2.00% 5.63
ŚREDNICA MATERIAŁ	PVC Ø315 (8 kN/m <sup>2</sup> )		HDPE Ø160 (12 kN/m <sup>2</sup> )
ODLEGŁOŚĆ MIĘDZY OSIAMI	31.00	5.63	
ODLEGŁOŚCI	0.00	31.00	36.63

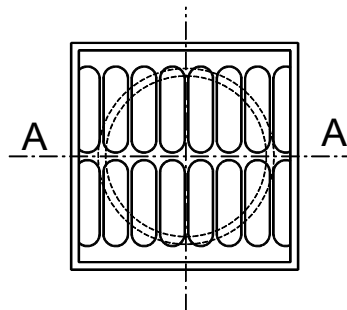
PRZEDSIĘBIORSTWO " NIWELLA "		
PROJEKTOWO - Wykonawcze s.c.      Bełchatów 97-400 ul. Kalinowa 35		
OBIĘKT ADRES	ULICA ARMII KRAJOWEJ I ULICA WYSOKA W DŁUTOWIE	
TREŚĆ	STUDZIENKA DESZCZOWA PVC Ø600	
OPRACOWANIE WYKONALI:	mgr inż. W. Paźgier upr. Nr UAN.V.8388/38/89 mgr inż. A. Paźgier (opracował) mgr inż. T. Wilk upr. Nr UAN.IV.10220/143/84 mgr inż. R. Ignatowicz upr. Nr GP.IV.7342/65/92	
SKALA	1 : 20	DATA 03.2012      NR RYS.

### Studzienka deszczowa PVC Ø600 1:20



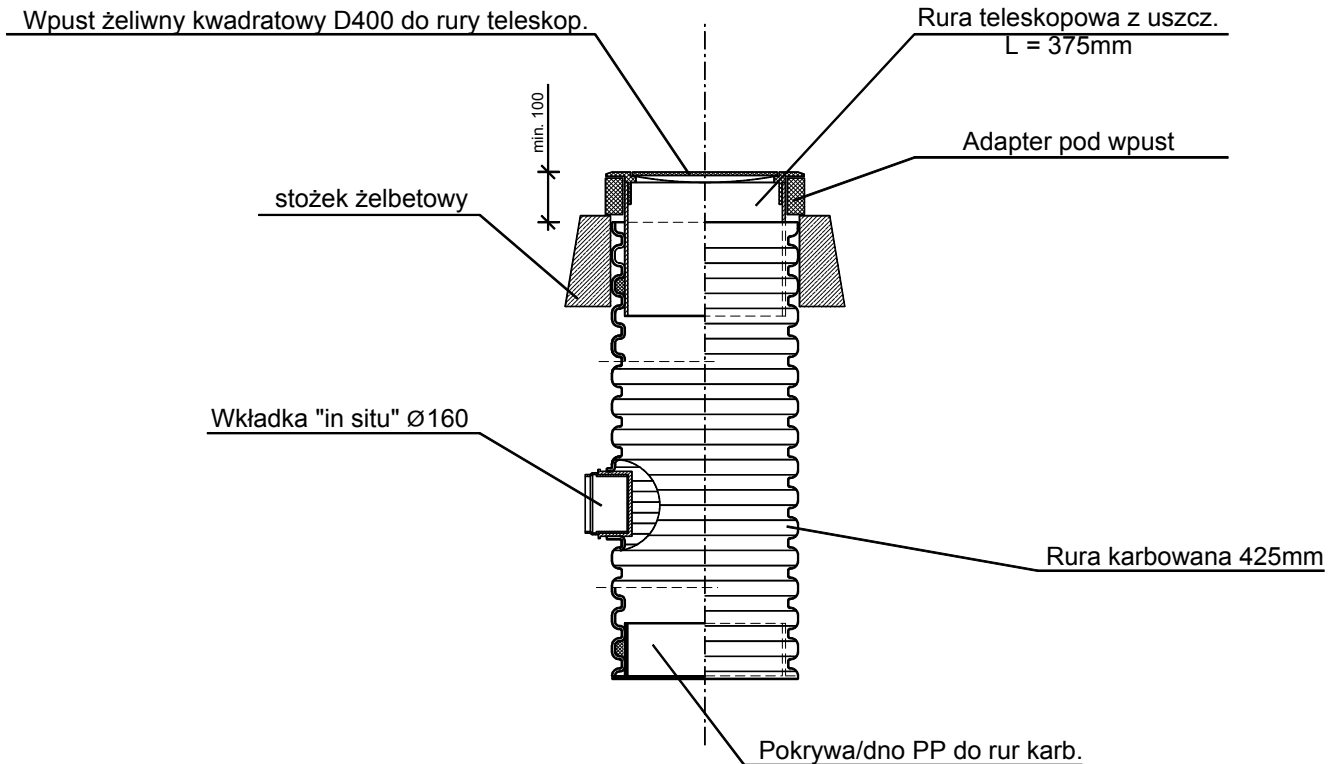
PRZEDSIĘBIORSTWO PROJEKTOWO - - WYKONAWCZE s.c.		<b>" NIWELLA "</b> Bełchatów 97-400 ul. Kalinowa 35	
OBIEKT ADRES	ULICA ARMII KRAJOWEJ I ULICA WYSOKA W DŁUTOWIE		
TREŚĆ	STUDZIENKA DESZCZOWA PVC Ø425		
OPRACOWANIE WYKONALI:	mgr inż. W. Paźgier upr. Nr UAN.V.8388/38/89 mgr inż. A. Paźgier (opracował) mgr inż. T. Wilk upr. Nr UAN.IV.10220/143/84 mgr inż. R. Ignatowicz upr. Nr GP.IV.7342/65/92		
SKALA	1 : 20	DATA	03.2012
		NR RYS.	

### WIDOK Z GÓRY 1:20



### Studzienka deszczowa PVC Ø425 1:20

A-A



# INFORMACJA

DOTYCZĄCA BEZPIECZEŃSTWA I OCHRONY ZDROWIA NA BUDOWIE

## NAZWA OPRACOWANIA:

ODWODNIENIE ULICY ARMII KRAJOWEJ I ULICY WYSOKIEJ  
W ZAKRESIE PRZYŁĄCZA KANALIZACJI DESZCZOWEJ,  
ODWODNIENIA LINIOWEGO, ODMULENIA ROWU, WYKONANIA ROWU  
I WYMIANY RUR ROWU KRYTEGO W REJONIE  
SKRZYŻOWANIA

## OBIEKT ADRES:

ULICA ARMII KRAJOWEJ I ULICA WYSOKA W DŁUTOWIE  
OBR. NR 6 DZ. NR 206, 228/2, 228/1, 229/1, 240/1, 242/1, 219/6,  
244/3, 244/5, 246/1

## INWESTOR

GMINA DŁUTÓW  
UL. PABIANICKA 25  
95-081 DŁUTÓW

## PROJEKTANT

## SPIS TREŚCI :

1. ZAKRES ROBÓT I KOLEJNOŚĆ REALIZACJI
2. WYKAZ ISTNIEJĄCYCH OBIEKTÓW BUDOWLANYCH
3. ELEMENTY ZAGOSPODAROWANIA DZIAŁKI STANOWIĄCE ZAGROŻENIE
4. PRZEWIDYWALNE ZAGROŻENIA PRZY REALIZACJI ROBÓT
5. INSTRUKTAŻ PRACOWNIKÓW PRZED PRZYSTĄPIENIEM DO REALIZACJI ROBÓT
6. ŚRODKI TECHNICZNE I ORGANIZACYJNE ZAPOBIEGAJĄCE NIEBEZPIECZEŃSTWOM

## **1. ZAKRES ROBÓT I KOLEJNOŚĆ REALIZACJI**

Opracowanie dotyczy przebudowy ulicy Armii Krajowej w Dłutowie odcinek o długości 143,65m w zakresie od ulicy Wysokiej do wykonanego w 2011r odcinka ulicy oraz remontu ulicy Wysokiej. W zakres inwestycji wchodzi :

- roboty związane z wykonaniem odwodnienia ulicy.

Kolejność wykonywania prac

- wykonanie robót rozbiórkowych,
- roboty ziemne: nadmiar gruntu odwieźć w miejsce wskazane przez Inwestora.
- profilowanie oraz zagęszczenie podłoża
- wykonanie prac związanych z ułożeniem elementów odwodnienia
- wykonanie zasypki
- wykonanie i regulacja rowów

## **2. WYKAZ ISTNIEJĄCYCH OBIEKTÓW BUDOWLANYCH**

Wykaz istniejących obiektów budowlanych określony został w części opisowej i rysunkowej w projekcie technicznym.

W rejonie projektowanych ulic zlokalizowana jest zabudowa mieszkaniowa jednorodzinna .

- Ulica Wysoka posiada przekrój drogowy z jezdnią bitumiczną z poboczami gruntowymi i rowami. W rejonie skrzyżowania zlokalizowany jest przepust z rury karbowanej PVC śr.0,4m. Naziom-0,1m, ścianek czołowych oraz umocnień wlotu/wylotu brak.
- Na projektowanym odcinku ulica Armii Krajowej posiada jezdnię gruntową, odwodnienie powierzchniowe na niższej leżące tereny. Natomiast na odcinku już wykonanym ul. A. Krajowej posiada jezdnię bitumiczną szer. 5,0m w krawężnikach i obustronne chodniki z betonowej kostki wibroprasowanej, odwodnienie wgłębne do istniejącej kanalizacji deszczowej.

W pasie projektowanych ulic zlokalizowane jest następujące uzbrojenie:

- kanał sanitarny ks 250,
- wodociąg w110, z przyłączami
- kabel teletechniczny t,
- kabel energetyczny eN
- linia NN

## **3. ELEMENTY ZAGOSPODAROWANIA DZIAŁKI STANOWIĄCE ZAGROŻENIE**

Zgodnie z Rozporządzeniem Ministra Infrastruktury z dnia 23.06.03 r. w sprawie informacji dotyczącej bezpieczeństwa i ochrony zdrowia oraz planu bezpieczeństwa i ochrony zdrowia (Dz.U.120/2003 poz. 1126 par 6) elementem zagospodarowania działki stanowiącym zagrożenie bezpieczeństwa i ochrony zdrowia jest fakt wykonywania robót:

- roboty wykonywane przy użyciu ciężkich maszyn budowlanych – zwrócić uwagę na przeszkolenie BHP pracowników
- praca pod ruchem pojazdów – zwrócić uwagę na właściwe oznakowanie robót i przeszkolenie BHP pracowników
- głębokie wykopy – zwrócić uwagę na oznakowanie robót, zabezpieczenie wykopów i przeszkolenie BHP pracowników
- praca w pobliżu napowietrznej linii energetycznej
- praca w terenie o znacznym natężeniu ruchem pojazdów i pieszych – zwrócić uwagę na właściwe oznakowanie robót, wyznaczenie przejść i przejazdów alternatywnych.



#### **4. PRZEWIDYWANE ZAGROŻENIA PRZY REALIZACJI ROBÓT**

Ewentualne zagrożenia dla bezpieczeństwa i ochrony zdrowia wynikają z prowadzenia prac w głębokich wykopach oraz przy użyciu ciężkich maszyn budowlanych, a także z pracy pod ruchem pojazdów i w pobliżu napowietrznej linii energetycznej. Realizacja planowanych robót powinna odbywać się z zachowaniem szczególnej ostrożności.

#### **5. INSTRUKTAŻ PRACOWNIKÓW PRZED PRZYSTĄPIENIEM DO REALIZACJI ROBÓT**

Celem zminimalizowania zagrożeń, przed przystąpieniem do wykonywania robót, pracownicy winni być przeszkoleni przez odpowiednie służby w zakresie wykonywanych prac oraz zagrożeń z nimi związanych.

#### **6. ŚRODKI TECHNICZNE I ORGANIZACYJNE ZAPOBIEGAJĄCE NIEBEZPIECZEŃSTWOM**

Należy wskazać pracownikom drogi komunikacyjne umożliwiające szybką ewakuację na wypadek awarii i innych zagrożeń oraz przekazać procedury BHP. Pracownicy winni zostać poinformowani o numerach telefonów alarmowych, lokalizacji środków ochrony ppoż. itp. Pracownicy zatrudnieni przy realizacji obiektu winni być wyposażeni w środki ochrony osobistej. Roboty winny być właściwie oznakowane.

# INFORMACJA

DOTYCZĄCA BEZPIECZEŃSTWA I OCHRONY ZDROWIA NA BUDOWIE

NAZWA OPRACOWANIA:

PRZEBUDOWA SIECI TELEKOMUNIKACYJNEJ

OBIEKT ADRES:

ULICA ARMII KRAJOWEJ I ULICA WYSOKA W DŁUTOWIE  
OBR. NR 6 DZ. NR 206, 228/1, 229/1

INWESTOR

GMINA DŁUTÓW  
UL. PABIANICKA 25  
95-081 DŁUTÓW

PROJEKTANT

SPIS TREŚCI :

1. ZAKRES ROBÓT I KOLEJNOŚĆ REALIZACJI
2. WYKAZ ISTNIEJĄCYCH OBIEKTÓW BUDOWLANYCH
3. ELEMENTY ZAGOSPODAROWANIA DZIAŁKI STANOWIĄCE ZAGROŻENIE
4. PRZEWIDYWALNE ZAGROŻENIA PRZY REALIZACJI ROBÓT
5. INSTRUKTAŻ PRACOWNIKÓW PRZED PRZYSTĄPIENIEM DO REALIZACJI ROBÓT
6. ŚRODKI TECHNICZNE I ORGANIZACYJNE ZAPOBIEGAJĄCE NIEBEZPIECZEŃSTWOM

## **1. ZAKRES ROBÓT I KOLEJNOŚĆ REALIZACJI**

Opracowanie dotyczy przebudowy i zabezpieczenia urządzeń telekomunikacyjnych będących własnością TP S.A. kolidujących z przebudową ulicy Armii Krajowej i remontem ulicy Wysokiej w Dłutowie.

W zakres inwestycji wchodzi :

- roboty związane z budową kabli doziemnych, budową rur osłonowych i studni kablowych.

Kolejność wykonywania prac

- wykonanie robót rozbiórkowych,
- roboty ziemne: nadmiar gruntu odwieźć w miejsce wskazane przez Inwestora.
- ułożenie kabli doziemnych
- budowa studni kablowych
- ułożenie rury osłonowej
- zagęszczenie terenu gdzie były prowadzone wykopy

## **2. WYKAZ ISTNIEJĄCYCH OBIEKTÓW BUDOWLANYCH**

Wykaz istniejących obiektów budowlanych określony został w części opisowej i rysunkowej w projekcie technicznym.

W rejonie projektowanych ulic zlokalizowana jest zabudowa mieszkaniowa jednorodzinna .

Istniejące kable telekomunikacyjne zlokalizowane są w jezdni oraz rowie projektowanej drogi.

## **3. ELEMENTY ZAGOSPODAROWANIA DZIAŁKI STANOWIĄCE ZAGROŻENIE**

Zgodnie z Rozporządzeniem Ministra Infrastruktury z dnia 23.06.03 r. w sprawie informacji dotyczącej bezpieczeństwa i ochrony zdrowia oraz planu bezpieczeństwa i ochrony zdrowia (Dz.U.120/2003 poz. 1126 par 6) elementem zagospodarowania działki stanowiącym zagrożenie bezpieczeństwa i ochrony zdrowia jest fakt wykonywania robót:

- roboty wykonywane przy użyciu ciężkich maszyn budowlanych – zwrócić uwagę na przeszkolenie BHP pracowników
- praca pod ruchem pojazdów – zwrócić uwagę na właściwe oznakowanie robót i przeszkolenie BHP pracowników
- głębokie wykopy – zwrócić uwagę na oznakowanie robót, zabezpieczenie wykopów i przeszkolenie BHP pracowników
- praca w pobliżu napowietrznej linii energetycznej
- praca w terenie o znacznym natężeniu ruchem pojazdów i pieszych – zwrócić uwagę na właściwe oznakowanie robót, wyznaczenie przejść i przejazdów alternatywnych.

## **4. PRZEWIDYWANE ZAGROŻENIA PRZY REALIZACJI ROBÓT**

Ewentualne zagrożenia dla bezpieczeństwa i ochrony zdrowia wynikają z prowadzenia prac w głębokich wykopach oraz przy użyciu ciężkich maszyn budowlanych, a także z pracy pod ruchem pojazdów i w pobliżu napowietrznej linii energetycznej. Realizacja planowanych robót powinna odbywać się z zachowaniem szczególnej ostrożności.

## **5. INSTRUKTAŻ PRACOWNIKÓW PRZED PRZYSTĄPIENIEM DO REALIZACJI ROBÓT**

Celem zminimalizowania zagrożeń, przed przystąpieniem do wykonywania robót, pracownicy winni być przeszkoleni przez odpowiednie służby w zakresie wykonywanych prac oraz zagrożeń z nimi związanych.

## **6. ŚRODKI TECHNICZNE I ORGANIZACYJNE ZAPOBIEGAJĄCE NIEBEZPIECZEŃSTWOM**

Należy wskazać pracownikom drogi komunikacyjne umożliwiające szybką ewakuację na wypadek awarii i innych zagrożeń oraz przekazać procedury BHP. Pracownicy winni zostać poinformowani o numerach telefonów alarmowych, lokalizacji środków ochrony ppoż. itp. Pracownicy zatrudnieni przy realizacji obiektu winni być wyposażeni w środki ochrony osobistej. Roboty winny być właściwie oznakowane.

**DECYZJA Nr 637/2012**

Na podstawie art. 9 ust. 1 pkt. 19 litera a, ust. 2 pkt. 2, art. 37 pkt. 2, art. 122 ust. 1 pkt. 1 i 3, art. 123 ust. 2, art. 125, art. 127 ust. 1, 2, 5, art. 128 ust. 1 pkt. 4, 6, ust. 2 pkt. 3, art.135, art. 140 ust. 1 ustawy z dnia 18 lipca 2001r. Prawo wodne (Dz. U. z 2012r. poz. 145 – tekst jednolity), w nawiązaniu do § 19 ust. 2 Rozporządzenia Ministra Środowiska z dnia 24 lipca 2006r. w sprawie warunków, jakie należy spełnić przy wprowadzeniu ścieków do wód lub do ziemi oraz w sprawie substancji szczególnie szkodliwych dla środowiska wodnego (Dz. U. Nr 137 poz. 984 z późniejszymi zmianami) oraz art. 104 Kpa, po rozpatrzeniu wniosku z dnia 19.11.2012r. Przedsiębiorstwa Projektowo-Wykonawczego „NIWELLA” s.c.

**orzekam co następuje**

I. Udzielam Gminie Dłutów z siedzibą w Dłutowie przy ulicy Pabianickiej 25 pozwoleń wodnoprawnych na:

1. wykonanie urządzeń wodnych w Dłutowie Poduchownym przy skrzyżowaniu ulic Armii Krajowej i Wysokiej obejmujących:

- a) rów odpływowy na działce nr ew. 228/2 o parametrach:
  - szerokość rowu górną B=1,2 - 1,80 m
  - szerokość w dnie b=0,40 m
  - nachylenie skarp 1:1,5
  - głębokość rowu t=0,40 – 0,65 m
  - spadek niwelety dna i=5,0‰

lokalizację rowu określają następujące współrzędne geograficzne:

- km 0+000  $\varphi = 51^{\circ}33'25,07''N$   $\lambda = 19^{\circ}23'2,40''E$
- km 0+003,5  $\varphi = 51^{\circ}33'25,05''N$   $\lambda = 19^{\circ}23'2,56''E$
- km 0+030  $\varphi = 51^{\circ}33'25,84''N$   $\lambda = 19^{\circ}23'1,41''E$

b) przebudowę rowu przydrożnego w km 0+093 w ulicy Wysokiej na działce nr ew. 206 poprzez włączenie rowu odprowadzającego pod kątem 90°, w miejscu o współrzędnych geograficznych  $\varphi = 51^{\circ}33'25,07''N$   $\lambda = 19^{\circ}23'2,40''E$  i rzędnej dna 206,30 m npm,

2. szczególne korzystanie z wód poprzez odprowadzenie ścieków opadowych i roztopowych z części przebudowywanego odcinka ulicy Armii Krajowej w Dłutowie Poduchownym (150 m od ul. Wysokiej) do ziemi poprzez projektowany rów odpływowy w ilości:

$$Q_{maxh} = 7,0 \text{ m}^3/h$$

$$Q_{\text{śrd}} = 7,0 \text{ m}^3/d$$

$$Q_{\text{śra}} = 546 \text{ m}^3/rok$$

II. Zobowiązuję Gminę Dłutów do:

- a) wykonania urządzeń wodnych i odprowadzania ścieków opadowych i roztopowych zgodnie z przedłożonym operatem,
- b) utrzymywania we właściwym stanie technicznym oraz prawidłowej eksploatacji urządzeń wodnych,
- c) utrzymania i konserwacji rowu odpływowego na działce nr ew. 228/2 co najmniej raz w roku,
- d) jednorazowego odmulenia i wykoszenia rowu przydrożnego w ulicy Wysokiej na długości 110 m,
- f) wykonania robót zgodnie z obowiązującymi przepisami oraz w sposób nie zagrażający bezpieczeństwu ludzi i mienia, a także nie naruszający praw osób trzecich,
- g) dokonywania uzgodnień z tut. Wydziałem w zakresie wszelkich robót dotyczących zmian w zaprojektowanym przedsięwzięciu,

- h) naprawienia ewentualnych szkód lub strat powstałych w związku z wydanym pozwoleniem,
- III. Pozwolenie wodnoprawne na odprowadzanie ścieków opadowych i roztopowych ważne jest do 20.12.2022r.
- IV. W trakcie ważności pozwolenia wodnoprawnego w przypadku wystąpienia uzasadnionych potrzeb mogą być nałożone na właściciela dodatkowe obowiązki niezbędne ze względu na ochronę zasobów środowiska, interesów ludności i gospodarki.
- V. Pozwolenie wodnoprawne nie rodzi praw do nieruchomości i urządzeń wodnych koniecznych do jego realizacji oraz nie narusza prawa własności i uprawnień osób trzecich przysługujących wobec tych nieruchomości i urządzeń.

#### Uzasadnienie

Przedsiębiorstwo Projektowo-Wykonawcze „NIWELLA” działające z upoważnienia Gminy Dłutów wystąpiło do tut. Starostwa z wnioskiem z dnia 19.11.2012r. o wydanie pozwoleń wodnoprawnych na wykonanie rowu odpływowego na działce nr ew. 228/2 przy ulicy Armii Krajowej w Dłutowie Poduchownym oraz odprowadzenie ścieków opadowych z przebudowywanej ulicy Armii Krajowej od km 0+000 do km 0+143,40.

W dniu 4.12.2012r. wszczęto postępowanie i przeprowadzono w dniu 14.12.2012r. oględziny na działkach o nr ew. 228/2, 206 w Dłutowie Poduchownym w obecności pełnomocnika gminy.

Ustalono, że ulica Armii Krajowej w Dłutowie Poduchownym zostanie przebudowana od ulicy Wysokiej na długości ok. 150 m. Wody opadowe z ulicy będą zbierane do odwodnienia liniowego. Odwodnieniem liniowym ścieki opadowe będą odprowadzane do projektowanego rowu otwartego zlokalizowanego na działce Urzędu Gminy o nr ew. 228/2. Z projektowanego rowu otwartego ścieki opadowe i roztopowe będą odprowadzane do rowu przydrożnego w ulicy Wysokiej. Rów przydrożny w ulicy Wysokiej zostanie odmulony i wykoszony na długości 110 m.

Ulica Armii Krajowej jest drogą utwardzoną klasy D. Z takich zlewni wody deszczowe można odprowadzać do ziemi poprzez projektowany rów odparowujący bez oczyszczenia.

Pozwolenie wodnoprawne na odprowadzanie ścieków opadowych i roztopowych będzie ważne w okresie 10 lat natomiast zgodnie z art. 127 ust. 5 nie ma obowiązku określenia czasu trwania pozwolenia na wykonanie urządzeń wodnych.

Biorąc powyższe pod uwagę orzeczono jak w sentencji.

#### Pouczenie

1. Od decyzji służy stronom odwołanie do Dyrektora Regionalnego Zarządu Gospodarki Wodnej w Poznaniu za pośrednictwem Starosty Pabianickiego w terminie 14 dni od daty jej doręczenia.
2. Pozwolenie wodnoprawne wygasa, jeżeli inwestor nie rozpocznie wykonywania urządzeń wodnych w terminie 3 lat od dnia w którym pozwolenie stało się ostateczne.

#### Otrzymują:

1. Przedsiębiorstwo Projektowo-Wykonawcze „NIWELLA”  
ul. Kalinowa 35  
97-400 Bełchatów
2. Karol Krzykowski
3. a/a.



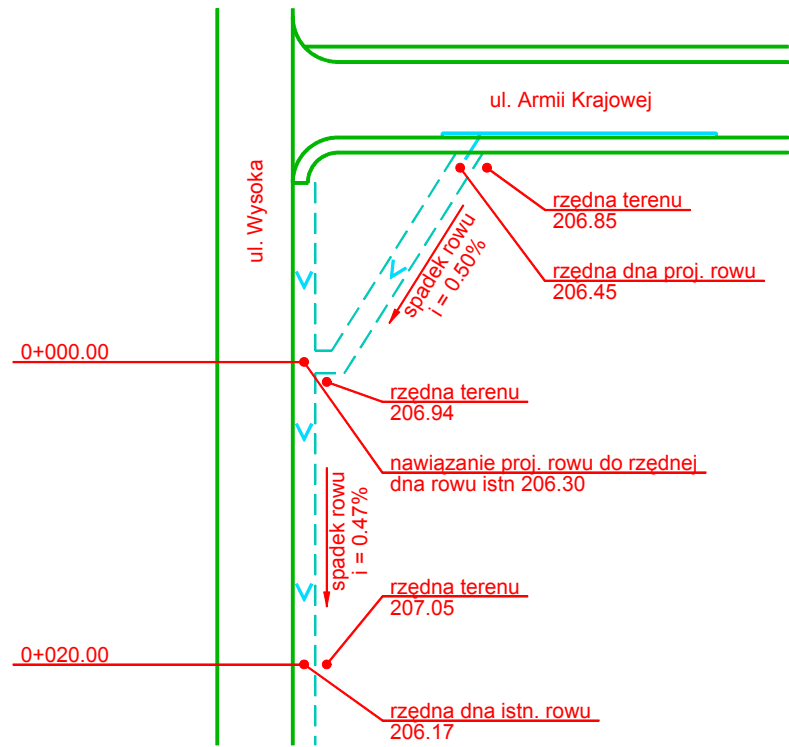
WICESTAROSTA PABIANICKI

*Irena Grenda*  
Irena Grenda

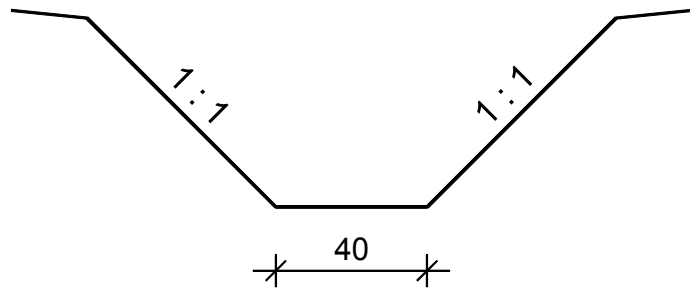
---

**Starostwo Powiatowe w Pabianicach**  
Wydział Ochrony Środowiska, Rolnictwa i Leśnictwa  
ul. Piłsudskiego 2; 95-200 Pabianice  
tel. 42 225-40-00; fax 42 215-91-66

SCHEMAT SYTUACYJNY

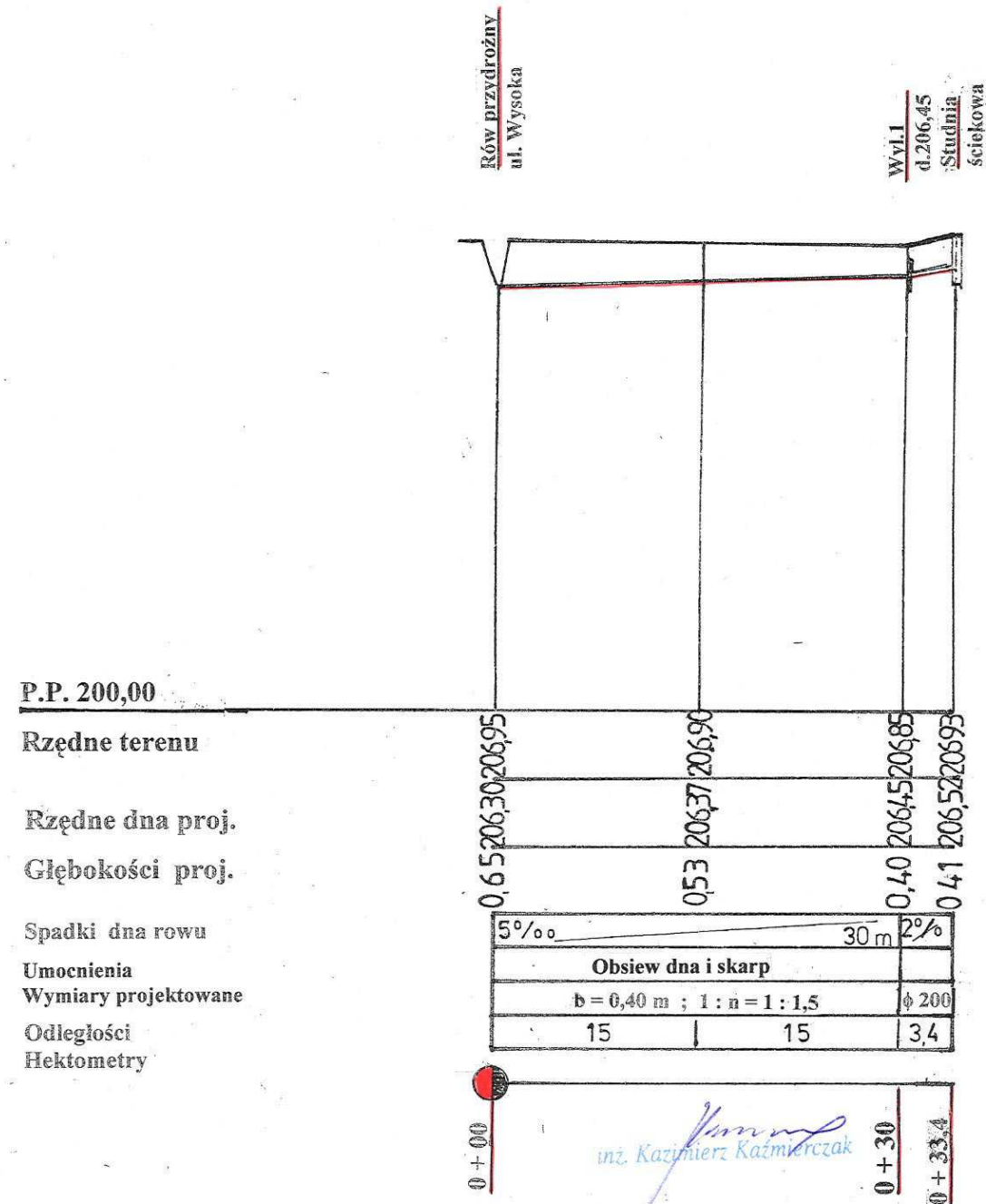


PRZEKRÓJ POPRZECZNY



PRZEDSIĘBIORSTWO PROJEKTOWO - - WYKONAWCZE s.c. " NIWELLA "		Belchatów 97-400 ul. Kalinowa 35	
OBIEKT ADRES	ULICA ARMII KRAJOWEJ I ULICA WYSOKA W DŁUTOWIE		
TREŚĆ	PROJEKTOWANY RÓW ODPLYWOWY		
OPRACOWANIE WYKONAŁ:	mgr inż. W. Paźgier upr. Nr UAN.V.8388/38/89		
	mgr inż. A. Paźgier (opracował)		
SKALA	DATA	NR RYS.	
	11.2012		

Profil podłużny rowu z odwodnienia  
liniowego ul. Armii Krajowej  
w skali 1 : 100/500



# PROJEKT BUDOWLANY

*Obiekt adres:* **ULICA ARMII KRAJOWEJ I ULICA WYSOKA W DŁUTOWIE  
OBR. NR 6 DZ. NR 228/2**

*Opracowanie:* **PRZEBUDOWA SIECI ELEKTROENERGETYCZNEJ**

Branża:  
**ELEKTR.**

*Inwestor:* **GMINA DŁUTÓW  
UL. PABIANICKA 25, 95-081 DŁUTÓW**

<i>Autor projektu:</i>	<b>Kazimierz Augustyniak</b> upr. Nr UAN.IV.8388/160/90	
<i>Opracowanie:</i>	<b>Marcin Antoszczyk</b>	

## **Spis treści**

<b><u>Spis treści</u></b> .....	<b>2</b>
<b><u>Spis rysunków</u></b> .....	<b>3</b>
<b><u>Opis do projektu zagospodarowania działki</u></b> .....	<b>4</b>
<b><u>Oświadczenie projektanta</u></b> .....	<b>5</b>
<b><u>Informacja o planie BIOZ</u></b> .....	<b>6</b>
<b><u>Uprawnienia projektanta</u></b> .....	<b>8</b>
<b><u>Warunki techniczne nr 01-RM-000582-2012</u></b> .....	<b>9</b>
<b><u>Protokół ZUDP</u></b> .....	<b>12</b>
1.1 Podstawa opracowania.	13
1.2 Przedmiot opracowania.	13
1.3 Opis robót.	13
1.3.1 Układ zasilania.....	13
1.3.2 Sieć kablowa nn 0,4kV.....	13
1.4 Zestawienie materiałów	14
1.5 Opracowanie geodezyjne	15



**Spis rysunków:**

1. Rys. 1 – Projekt zagospodarowania terenu

## **Opis do projektu zagospodarowania działki.**

Przedmiotem opracowania jest przebudowa linii kablowej niskiego napięcia związana z przebudową ulicy Armii Krajowej w Dłutowie.

Inwestycja będzie przebiegała przez działki nr 228/2 obręb 6. Wymienione działki nie są wpisane do Rejestru Zabytków i znajdują się poza strefą wpływów szkód górniczych. Projektowana inwestycja nie będzie miała złego wpływu na środowisko.

## **OŚWIADCZENIE**

**dotyczy: ulica Armii Krajowej i ulica Wysoka w Dłutowie.**

**Obr. Nr 6 dz. Nr 228/2**

Oświadczam, że projekt przebudowy sieci elektroenergetycznej, w zakresie przebudowy linii kablowej niskiego napięcia związanej z przebudową ulicy Armii Krajowej i remontem ulicy Wysokiej w Dłutowie został sporządzony zgodnie z obowiązującymi przepisami Prawa Budowlanego, normami oraz zasadami wiedzy technicznej.

## **INFORMACJA DOTYCZĄCA**

### **BEZPIECZEŃSTWA I OCHRONY ZDROWIA**

#### **PROJEKTANT:**

KAZIMIERZ AUGUSTYNIAK  
MAURYCÓW 22c  
97-425 ZELÓW

#### **PRZEDSIĘWZIĘCIE:**

PRZEBUDOWA SIECI ELEKTROENERGETYCZNEJ  
W ZAKRESIE PRZEBUDOWY LINII KABLOWEJ  
NISKIEGO NAPIĘCIA ZWIĄZANEJ Z PRZEBUDOWĄ  
DROGI

#### **OBIEKT ADRES:**

ULICA ARMII KRAJOWEJ I ULICA WYSOKA  
W DŁUTOWIE  
OBR. NR 6 DZ. NR 228/2

#### **INWESTOR:**

GMINA DŁUTÓW  
UL. PABIANICKA 25, 95-081 DŁUTÓW

#### **PODSTAWA OPRACOWANIA:**

Niniejszą informację opracowano na podstawie  
Rozporządzenia Ministra Infrastruktury  
Z dn. 23.06.2003r. poz. 1126 w sprawie informacji  
Dotyczącej Bezpieczeństwa i Ochrony Zdrowia  
(Dz. U. 120/2003 z dn. 10 lipca 2003)

Dłutów, wrzesień 2012

**1. Zakres robót i kolejność ich realizacji:**

Zakres robót obejmuje projekt przebudowy linii kablowej niskiego napięcia związanej z przebudową ulicy Armii Krajowej w Dłutowie.

**2. Wykaz istniejących obiektów budowlanych:**

Projektowana inwestycja nie będzie realizowana w pobliżu istniejącej zabudowy mieszkaniowej.

**3. Elementy zagospodarowania terenu mogące stwarzać zagrożenia dla bezpieczeństwa i zdrowia ludzi:**

Na zagospodarowywanym terenie nie występują elementy mogące stwarzać zagrożenie dla przebywających na nim ludzi.

**4. Wskazania dotyczące przewidywanych zagrożeń podczas realizacji robót budowlanych:**

Podczas realizacji robót budowlanych nie wystąpią zagrożenia w rozumieniu rozporządzenia Ministra infrastruktury z dnia 23 czerwca 2003 r. w sprawie informacji dotyczącej Bezpieczeństwa i Ochrony Zdrowia oraz Planu Bezpieczeństwa i Ochrony Zdrowia.

**5. Instruktaż pracowników:**

Nie przewiduje się konieczności przeprowadzenia szkolenia dodatkowego i specjalistycznego pracowników.

**6. Środki techniczne i organizacyjne zapobiegające niebezpieczeństwom w strefach szczególnego zagrożenia:**

Kierownik budowy nie jest zobowiązany do opracowania Planu BIOZ.

**7. Wnioski końcowe:**

W rozumieniu w/w rozporządzenia rozpatrywany obiekt nie wymaga sporządzenia planu BIOZ.

**ŁÓDZKA OKRĘGOWA  
IZBA INŻYNIERÓW BUDOWNICTWA**  
utworzona 23 marca 2002 roku  
jako jednostka organizacyjna Polskiej Izby Inżynierów Budownictwa

Łódź, 14 grudnia 2011 r.

**ZASWIADCZENIE nr 421**

**Pan Kazimierz AUGUSTYNIAK**  
zamieszkały: 97-425 Zelów  
ul. Mauryców 22c

jest członkiem Łódzkiej Okręgowej Izby Inżynierów Budownictwa  
wpisanym pod numerem ewidencyjnym ŁOD/IE/0421/02  
i posiada wymagane ubezpieczenie od odpowiedzialności cywilnej za szkody,  
które mogą wyniknąć w związku z wykonywaniem samodzielnych funkcji  
technicznych w budownictwie.

Niniejsze zaświadczenie jest ważne  
od dnia 1 stycznia 2012 r. do 31 grudnia 2012 r.

PRZEWODNICZĄCY  
Rady Łódzkiej Okręgowej  
Izby Inżynierów Budownictwa  
*Grzegorz Cieślński*  
mgr inż. Grzegorz Cieślński

91-425 Łódź, ul. Północna 39  
e-mail: lod@piib.org.pl  
www.lod.piib.org.pl

tel (042) 632 97 39, faks: (042) 630 56 39  
NIP: 725-18-49-050  
Regon: 473043690

Piotrków Tryb. 1998.11.11

**URZĄD WOJEWÓDZKI**  
w Piotrkowie Trybunalskim

NB.IV.7342-2-20-9K

**POSTANOWIENIE**

Na podstawie art.113 § 1 ustawy z dnia 14 czerwca 1960r. Kodeks postępowania  
administracyjnego (tekst jednolity Dz.U. nr 9 z 1980r., poz.26 z późniejszymi zmiana-  
mi), na żądanie Pana Kazimierza Augustyniaka

**postanawiam**

sprośować oczywiste omyłki w decyzji o stwierdzeniu przygotowania zawodowego do  
pełnienia samodzielnych funkcji technicznych w budownictwie z dnia 19.11.1990r.  
znak:UAN.IV.8388/160-90, wydanej przez Urząd Wojewódzki w Piotrkowie Tryb.  
- w wierszu 10 treści decyzji, na stronie pierwszej zamiast wyrazów "w zakresie instala-  
cji elektrycznych" powinno być "w zakresie sieci i instalacji elektrycznych"  
- w wierszu 2 i 3 na stronie drugiej w/w decyzji zamiast wyrazów "sporządzania pro-  
jektów instalacji elektrycznych o powszechnie znanych rozwiązaniach konstrukcyj-  
nych i schematach technicznych" powinno być: "sporządzania projektów sieci i in-  
stalacji elektrycznych, obejmujących instalacje elektryczne, napowietrzne i kablo-  
we linie energetyczne, stacje i urządzenia elektroenergetyczne o powszechnie zna-  
nych rozwiązaniach konstrukcyjnych i schematach technicznych".

**Uzasadnienie**

Na wniosek Pana Kazimierza Augustyniaka z dnia 22.10.1990r. Dyrektor Wy-  
działu Urbanistyki, Architektury i Nadzoru Budowlanego - z upoważnienia Wojewody  
Piotrkowskiego, decyzją z dnia 19.11.1990r., znak:UAN.IV.8388/160-90 nadal w w  
uprawnienia do wykonywania samodzielnej funkcji projektanta w specjalności instalacyj-  
no - inżynierskiej w zakresie instalacji elektrycznych.

W dniu 02.11.1998r. Pan Kazimierz Augustyniak wystąpił z prośbą o spro-  
śowanie błędów w przedmiotowej decyzji, wskazując na pomysłkę w zapisie zakresu decyzji,  
uwzględniającym tylko instalacje elektryczne a pomijającym sieci elektryczne.

Po zbadaniu akt sprawy i obowiązujących w dniu wydawania decyzji przepisów  
potwierdzono powyższy błąd i uznano zasadność wniosku. Ustalono, że decyzję wydano,  
na podstawie rozporządzenia Ministra Gospodarki Terenowej i Ochrony Środowiska z  
dnia 20.02.1979r. w sprawie samodzielnych funkcji technicznych w budownictwie  
(Dz.U. nr 8 poz.46), nie uwzględniając zmiany tego przepisu, wprowadzonej rozporzą-  
dzeniem Ministra Gospodarki Przemysłowej i Budownictwa z dnia 20.12.1988r. (Dz.U.  
nr 42 poz.333), polegającej na nadaniu nowego brzmienia zakresom specjalności instala-  
cyjno-inżynierskich - zamiast zakresu określonego w § 13 ust.1 pkt 4 lit.d "instalacje  
elektryczne", w nowym zapisie otrzymał on brzmienie: "sieci i instalacji elektrycznych  
- obejmujących instalacje elektryczne, napowietrzne i kablowe linie energetyczne, stacje i  
urządzenia elektroenergetyczne".

Uwzględniając powyższe, postanowiono jak w sentencji.

Na niniejsze postanowienie służy zażalenie do Głównego Inspektora Nadzoru  
Budowlanego, w terminie 7 dni od dnia jego ogłoszenia, za pośrednictwem Wojewody  
Piotrkowskiego.



Z upoważnienia Wojewody  
mgr inż. Piotr Makowski  
Dyrektor Wydziału Nadzoru Budowlanego

**URZĄD WOJEWÓDZKI**  
w Piotrkowie Trybunalskim

Piotrków Tryb., dnia 19.XI. 1990 r.

Nr UAN.IV.8388(160)90

**DECYZJA O STWIERDZENIU PRZYGOTOWANIA ZAWODOWEGO  
do pełnienia samodzielnych funkcji technicznych w budownictwie**

Na podstawie § 2 ust.2 pkt 2 i § 13 ust.1 pkt 4 lit. d

rozporządzenia Ministra Gospodarki Terenowej i Ochrony Środowiska z dnia 20 lutego 1979 r.  
w sprawie samodzielnych funkcji technicznych w budownictwie (Dz.U. Nr 8, poz. 46) stwierdza się, że:

Obywatel (ka) **Kazimierz Augustyniak**  
(imię i nazwisko)  
**technik energetyk**  
(tytuł naukowy - zawodowy)

urodzony (a) dnia **12 grudnia 1943** r. w **Kole**

posiada przygotowanie zawodowe upoważniające do wykonywania samodzielnej funkcji

**projektanta** (rodzaj funkcji)

w specjalności **instalacyjne - inżynierskiej** (rodzaj specjalności techniczno-budowlanej)

w zakresie **instalacji elektrycznych**

(specjalizacja zawodowa)  
MA-BUAD  
CWD MA-BUAD-14 zam. 1007-KW-W-18 WDA zam. 218-KI 50-80 plom. TIG

Obywatel (ka) **Kazimierz Augustyniak** jest upoważniony (a) do:

- sporządzania projektów instalacji elektrycznych o powszechnie  
znanych rozwiązaniach konstrukcyjnych i schematach technicznych.



Z upoważnienia Wojewody  
Dyrektor Wydziału  
*Andrzej Dziurka*  
mgr inż. Andrzej Dziurka

spotyka i pieczęć



PGE Dystrybucja S.A.  
Oddział Łódź-Teren  
Rejon Energetyczny Piotrków Trybunalski  
97-300 Piotrków Trybunalski, ul. Narutowicza 35  
tel. 44 647 54 96, fax 44 647 14 04  
piotrkow.OLT@pgedystrybucja.pl

Piotrków Tryb., 15.06.2012r.  
01-RM-000582-2012

~~Gmina Dłutów  
ul. Pabianicka 25  
95-081 Dłutów~~

### WARUNKI USUNIĘCIA KOLIZJI

Odpowiadając na Państwa wniosek z datą wpływu do Rejonu w dniu **25.04.2012r.** uzupełniony o oświadczenie z dnia **13.06.2012r.**, określa się następujące warunki przeniesienia lub odtworzenia sieci elektroenergetycznych będących własnością PGE Dystrybucja S.A., kolidujących z projektowaną budową:

#### **pasa drogowego ulicy Dalekiej w Piotrkowie Trybunalskim**

1. Miejsce występującej kolizji:

**działki o nr ewid. 228/1, 228/2 położone w Dłutowie przy ulicach Armii Krajowej oraz Wysokiej.**

2. Sieci wchodzące w kolizję z projektowaną budową, będące własnością Spółki:

**- odcinek linii kablowej typu YAKXs 4x120mm<sup>2</sup> (ok. 10m zasilany ze stacji nr 1-0759 „Dłutów GS” nr obwodu 1-0759-02;**

Stan techniczny przedmiotowych urządzeń elektroenergetycznych jest dobry oraz umożliwia ich wykorzystywanie do dostarczania energii elektrycznej do odbiorców zgodnie z przepisami prawa i wymogami dla tego typu urządzeń oraz celem, dla którego mają służyć. Przedmiotowe urządzenia elektroenergetyczne są stale wykorzystywane do dostarczania energii elektrycznej do odbiorców.

3. Ewentualna zmiana lokalizacji urządzeń wskazanych punkcie 2 jest możliwa wyłącznie w przypadku zawarcia ze Spółką umowy i pokrycia wszystkich kosztów związanych ze zmianą lokalizacji ww. urządzeń.

4. W celu usunięcia przewidywanej (występującej) kolizji należy:

a) przenieść/odtworzyć urządzenia związane z usunięciem kolizji, stosując Wytyczne budowy systemów elektroenergetycznych PGE Dystrybucja S.A., w zakresie:

- 1. kablów usieciowanych typu YAKXs 4x120mm<sup>2</sup> – kolidujący odcinek kabla (ok. 10m) odkopać i ułożyć po nowej trasie ewentualnie ułożyć nowy odcinek kabla z zastosowaniem muf przelotowych;**

- c) wykonać projekt budowlany i wykonawczy, zawierający oddzielną część dotyczącą budowy/przeniesienia urządzeń elektroenergetycznych:  
**określonych w pkt. a)**
  - d) uzgodnić dokumentację projektową w  
**PGE Dystrybucja S.A. Oddział Łódź-Teren RE Piotrków Trybunalski, ul. Narutowicza 35, 97-300 Piotrków Tryb.**  
w zakresie przeniesienia/odtworzenia urządzeń elektroenergetycznych,
  - e) uzyskać pozwolenia na budowę przeniesionych/odtworzonych urządzeń lub dokonać zgłoszenia z art. 30 Ustawy z dnia 7.07.1994 r. Prawo Budowlane (t.j. Dz. U. z 2010r. Nr 243 poz. 1623 z późn. zm.),
  - f) uzyskać zgody właścicieli gruntów, na których zostaną usytuowane urządzenia energetyczne, sporządzone w formie umów. Wymagane jest, by załącznikiem do umowy cywilno-prawnej – zgody zawartej z właścicielem działki było uwidocznione usytuowanie urządzeń na działce (ksero z trasy) potwierdzone podpisami stron,
  - g) spowodować ustanowienie własnym kosztem i staraniem dla nieruchomości, na których zostaną usytuowane urządzenia elektroenergetyczne, służebności przesyłu (**nie dotyczy pasa drogowego**) na rzecz PGE Dystrybucja S.A. z siedzibą w Lublinie (dla osób fizycznych dodatkowo: „akt notarialny ustanawiający służebność przesyłu musi być zawarty przed demontażem urządzeń”). Służebność powinna być ustanowiona jednorazowo, na czas nieokreślony. Przy ustanowieniu służebności przesyłu na nieruchomości, integralną częścią aktu notarialnego jest załącznik graficzny z określeniem terenu nieruchomości objętego służebnością. Służebność powinna obejmować nieodpłatne udostępnienie PGE Dystrybucja S.A. nieruchomości w celu budowy i rozbudowy sieci elektroenergetycznej, jak również do zapewnienia dostępu, wraz z niezbędnym sprzętem, do urządzeń stanowiących własność PGE Dystrybucja S.A. znajdujących się na nieruchomości w celu usunięcia awarii, kontroli, przeglądu, modernizacji, rozbudowy oraz dostępu do układu pomiarowo – rozliczeniowego. Zabezpieczeniem tego prawa jest ustanowiona na rzecz PGE Dystrybucja S.A. służebność przesyłu wzdłuż linii przebiegu sieci, w formie aktu notarialnego z wpisem do księgi wieczystej. Powyższa służebność będzie polegała na prawie korzystania z pasa gruntu o szerokości 2m na trasie przebiegu sieci elektroenergetycznej, a w przypadku infrastruktury elektroenergetycznej - na prawie dostępu do niej (prawo dojścia i dojazdu), wraz z niezbędnym sprzętem, jej modernizacji, przebudowy i rozbudowy, w tym wymiany i wyprowadzania nowych obwodów, jak również konserwacji, przeprowadzania remontów, usuwania awarii, dokonywania kontroli, przeglądu oraz ewentualnej likwidacji i demontażu urządzeń elektroenergetycznych.
  - h) przenieść/odtworzyć urządzenia związane z usunięciem kolizji,
  - i) zdemontować urządzenia związane z usunięciem kolizji,
  - j) pokryć koszty demontażu urządzeń związanych z usunięciem kolizji,
  - k) rozliczyć się ze Spółką z materiałów pochodzących z demontażu urządzeń związanych z usunięciem kolizji.
  - l) Przedłożyć do uzgodnienia harmonogram wykonywania prac.
5. Inwestor zobowiązany jest do zawarcia ze Spółką umowy o przeniesieniu na Spółkę w drodze nieodpłatnego przekazania lub jako świadczenia za działania na majątku



Spółki własności nowo wybudowanych urządzeń lub nakładów inwestycyjnych, poczynionych na urządzeniach Spółki w związku z usunięciem kolizji oraz wydania urządzeń po ich przeniesieniu. Inwestor zobowiąże wykonawcę do udzielenia PGE Dystrybucja S.A. 36-miesięcznej gwarancji, liczonej od dnia pozytywnego odbioru technicznego, na wykonane roboty budowlano-montażowe i zabudowane urządzenia elektroenergetyczne.

6. Termin ważności Warunków ustala się na 2 lata od daty niniejszego pisma.
7. Od niniejszych warunków usunięcia kolizji służy prawo wniesienia odwołania do Departamentu Sieci w Centrali PGE Dystrybucja S.A. z siedzibą w Lublinie, ul. Garbarska 21A za pośrednictwem Oddziału wydającego warunki w terminie 14 dni od daty otrzymania.

**Niniejsze Warunki Usunięcia Kolizji bez zawartej umowy na przeniesienie/odtworzenie nie stanowią podstawy do rozpoczęcia realizacji prac budowlano-montażowych. Warunkiem dopuszczenia do prac na kolidujących urządzeniach elektroenergetycznych jest zawarcie porozumienia/umowy pomiędzy Stronami.**

Do wiadomości: RM, RU, RP - infos

Paweł Kołtunowski  
opracował

KIEROWNIK  
WYDZIAŁU MAJĄTKU SIECIOWEGO

Marek Filipczak

PGE Dystrybucja S.A.  
Oddział Łódź - Teren  
Rejon Energetyczny Piotrków Trybunalski  
Piotrków Trybunalski  
Dyrektor Rejonu  
Piotr Zawadzki

Starostwo Powiatowe w Pabianicach  
Wydział Geodezji i Kartografii  
Zespół Uzgadniania Dokumentacji Projektowej  
ul. Kościuszki 25  
95-200 Pabianice

**Opinia nr GK.6630.628/2012  
uzgodnienia dokumentacji projektowej**

1. Przedmiot uzgodnienia: **Projekt przebudowy linii kablowej eNN.**
  2. Charakterystyka: **SIEĆ eNN**
  3. Inwestor: **Gmina Dłutów  
95-081 DŁUTÓW  
Pabianicka 25**
  4. Data wpływu zlecenia do Zespołu: **2012-08-14**
  5. Zespół Uzgadniania Dokumentacji Projektowej uzgadnia dokumentację projektową w zakresie usytuowania sieci uzbrojenia terenu: **Dłutów Poduchowny dz. nr 228/2.**
  6. Jednostka projektowa: **Augustyniak Kazimierz  
97-425 Żelów  
Mauryców 22c**
  7. Autor opracowania: **Kazimierz Augustyniak**
  8. Data posiedzenia: **2012-08-16**
  9. Podstawa prawna uzgodnienia:  
Ustawa z dnia 17 maja 1989 roku Prawo Geodezyjne i Kartograficzne art. 27 ust. 2 pkt. 1, art. 28 ust.1. (tekst jednolity: Dz. U. z 2010r. Nr 193 poz.1287 ze zm.) Rozporządzenie Ministra Gospodarki Przestrzennej i Budownictwa z dnia 2 kwietnia 2001 roku (Dz. U. Nr 38, Poz. 455) w sprawie geodezyjnej ewidencji sieci uzbrojenia terenu oraz zespołów uzgadniania dokumentacji projektowej.
  10. Po zrealizowaniu niniejszego obiektu, należy zlecić uprawnionej jednostce wykonawstwa geodezyjnego wykonania geodezyjnej inwentaryzacji powykonawczej - w przypadku przewodów podziemnych - przed ich zasypaniem.
- 
11. Uwagi i zlecenia:  
  
W rejonie istniejącego uzbrojenia podziemnego wykopy prowadzić ręcznie z zabezpieczeniem. O terminie rozpoczęcia prac powiadomić odpowiednie instytucje branżowe.  
  
Przypomina się o konieczności wykonywania geodezyjnej inwentaryzacji powykonawczej po zakończeniu realizacji obiektu.  
  
Warunki prowadzenia robót w pasie drogowym należy uzyskać od zarządcy drogi.

**Z up. STAROSTY  
PRZEWODNICZĄCY Z.U.D.P.**  
*Bogusław Jakubiak*  
**Bogusław Jakubiak**

### **1.1 Podstawa opracowania.**

- Zlecenie inwestora.
- Warunki usunięcia kolizji.
- Projekt zagospodarowania działki.
- Uzgodnienia z inwestorem.
- Obowiązujące przepisy i normy.

### **1.2 Przedmiot opracowania.**

W ulicy Armii Krajowej w Dłutowie przewidziano przebudowę układu drogowego. Teren w pasie drogowym ul. Armii Krajowej jest silnie uzbrojony, występuje kolizja istniejącego kabla energetycznego nn z projektowanym układem drogowym. W związku z powyższym przewiduje się przebudowę na nową bezkolizyjną trasę odcinka istniejącego kabla nn 0,4kV YAKXs 4x120mm<sup>2</sup>. Dodatkowo projektowany kabel nn 0,4kV w miejscach skrzyżowania z istniejącą infrastrukturą podziemną zostanie zabezpieczony od uszkodzeń mechanicznych za pomocą rur osłonowych dwudzielnych firmy AROT. Projektuje się rury typu A110PS w kolorze niebieskim.

### **1.3 Opis robót.**

#### **1.3.1 Układ zasilania.**

Niniejszy projekt utrzymuje istniejące układy zasilania i powiązania kablowe w istniejącej sieci energetycznej nn 0,4kV w rejonie opracowania.

#### **1.3.2 Sieć kablowa nn 0,4kV.**

Zgodnie z niniejszym projektem przebudową objęty będzie kabel nn 0,4kV, będący w eksploatacji „PGE Dystrybucja”. Przedmiotowy kabel przebiega pod projektowaną nawierzchnią drogową i wymaga przebudowy na odcinku kolizji z projektowanym układem drogowym. Niniejszy projekt przewiduje przełożenie odcinka linii wykonanej kablem typu YAKXs 4x120mm<sup>2</sup> 0,4kV co jest zgodne z warunkami przebudowy.

W ziemi kabel należy układać linią falistą na głębokości 0,8m pomiędzy dwiema 10cm warstwami piasku. Przykryć 0,3m warstwą rodzimego gruntu, następnie czerwoną folią kalandrowaną i rodzimym gruntem. Na zasypanych rowach w trawnikach rozrzucić warstwę żyznej ziemi o grubości 5cm i zasiać trawę. Inne nawierzchnie doprowadzić do stanu pierwotnego.

Na skrzyżowaniach z istniejącym uzbrojeniem oraz przy zmniejszeniu wymaganych normą odległości przy zbliżeniu kabel należy układać w rurach osłonowych dwudzielnych A110PS w kolorze niebieskim o długości przeszkody i po 100cm w obie strony od miejsca

skrzyżowania (od skrajni przeszkody). Końce rury uszczelnić taśmą „DENSO” lub pianką poliuretanową,

Ze względu na skrócenie trasy kabla pozostały zapas należy zakopać w postaci pólpetli po każdej stronie rury osłonowej dwudzielnej.

Dokonać pomiarów kabla przed i po wykonaniu osprzętu kablowego.

Wzdłuż projektowanych kabli przebiegają ciągi istniejącego uzbrojenia, których trasy wynikają z planu sytuacyjnego. Wszystkie roboty ziemne w sąsiedztwie istniejącego w czasie realizacji uzbrojenia winny być wykonane ręcznie pod nadzorem inspektora nadzoru i zainteresowanych instytucji. Przed rozpoczęciem wszelkich robót należy wykonać wykopy kontrolne celem ustalenia rzeczywistych tras urządzeń podziemnych. W tym przypadku odspojenie gruntu może się odbywać tylko sposobem ręcznym, tj. bez użycia kilofów. W trakcie prowadzenia robót ziemnych należy zwrócić szczególną uwagę na zachowanie wymaganej normą odległości co najmniej 0,5m od pozostałych sieci.

Oznaczenia trasy kabla w ziemi wykonać przez:

- ułożenie 25cm nad kablem folii z tworzywa sztucznego o grubości 0,5mm i szerokości pasa 0,4m i w trwałym kolorze niebieskim,
- założenie oznaczników kablowych tzn. pasków plastikowych z wybitymi cechami kabla – relacji, roku ułożenia, napięcia, przekroju, przeznaczenia i właściciela.

#### **1.4 Zestawienie materiałów**

1	Osłona rurowa dwudzielna A110PS – niebieska	mb	5,5
2	Piasek nienormowany na podsypkę	m <sup>3</sup>	2,32
3	Folia z tworzywa sztucznego o grubości 0,5mm – niebieska.	mb	18

## 1.5 Opracowanie geodezyjne

Temat: przebudowa linii kablowej niskiego napięcia związana z przebudową ulicy Armii Krajowej w Dłutowie.

Określono współrzędne punktów charakterystycznych, umożliwiające wyniesienie obiektu w teren zgodnie z projektem zagospodarowania.

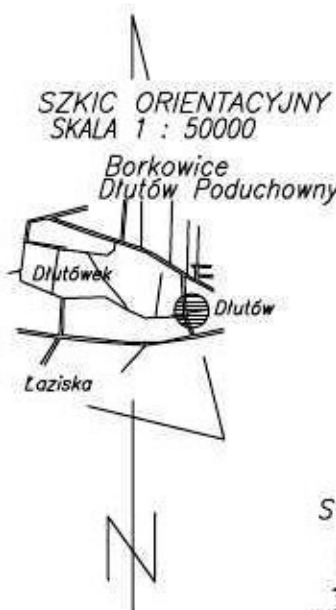
### Układ współrzędnych – „1965”

<i>Numer punktu</i>	<i>X</i>	<i>Y</i>	<i>Opis</i>
e1	5572074.97	4519281.91	
e2	5572075.21	4519281.93	
e3	5572076.04	4519282.13	
e4	5572076.89	4519282.47	
e5	5572077.52	4519282.81	
e6	5572078.39	4519283.47	
e7	5572079.20	4519284.35	
e8	5572079.78	4519285.29	
e9	5572080.52	4519286.96	
e10	5572082.52	4519291.55	
e11	5572083.55	4519294.26	

### Układ współrzędnych – „2000”

<i>Numer punktu</i>	<i>X</i>	<i>Y</i>	<i>Opis</i>
e1	5714537.64	6595966.66	
e2	5714537.88	6595966.67	
e3	5714538.71	6595966.84	
e4	5714539.58	6595967.14	
e5	5714540.22	6595967.45	
e6	5714541.12	6595968.08	
e7	5714541.96	6595968.92	
e8	5714542.58	6595969.84	
e9	5714543.39	6595971.47	
e10	5714545.58	6595975.98	
e11	5714546.73	6595978.64	

woj. łódzkie  
powiat: pabianicki  
gmina: Dłutów  
ld jedn. ewid.: 100803\_2  
obręb: Dłutów Poduchowny  
ld obrębu ewid.: 100803 2.0006  
ul. Armii Krajowej  
działki wg zakresu



MAPA DO CELÓW PROJEKTOWYCH  
skala 1 : 500

Mapa niniejsza została wykonana na podstawie mapy zasadniczej gminy Dłutów, w układzie współrzędnych płaskich 1965 strefa 1, w układzie wysokościowym Kronsztadt 60; sekcja nr 122.413.154 oraz pomiaru uzupełniającego ze stycznia 2012 roku. Brak służebności gruntowych w zakresie opracowania

Za brak na mapie przewodów nie zgłoszonych do inwentaryzacji lub nie udostępnionych przez gestorów wykonawca nie ponosi odpowiedzialności

Wykonali: **geodeta uprawniony mgr inż. IWONA ŁUCZAK**  
nr upr. 14670  
**GEODETA UPRAWNIONY mgr inż. IWONA ŁUCZAK**  
95-200 Pabianice, ul. Jutrzkowicka 88  
tel. 42 215-93-02  
NIP 731-101-14-17; Regon 471139291

KERG 1365-8/2012  
Pabianice, dn. 28.02.2012 r.

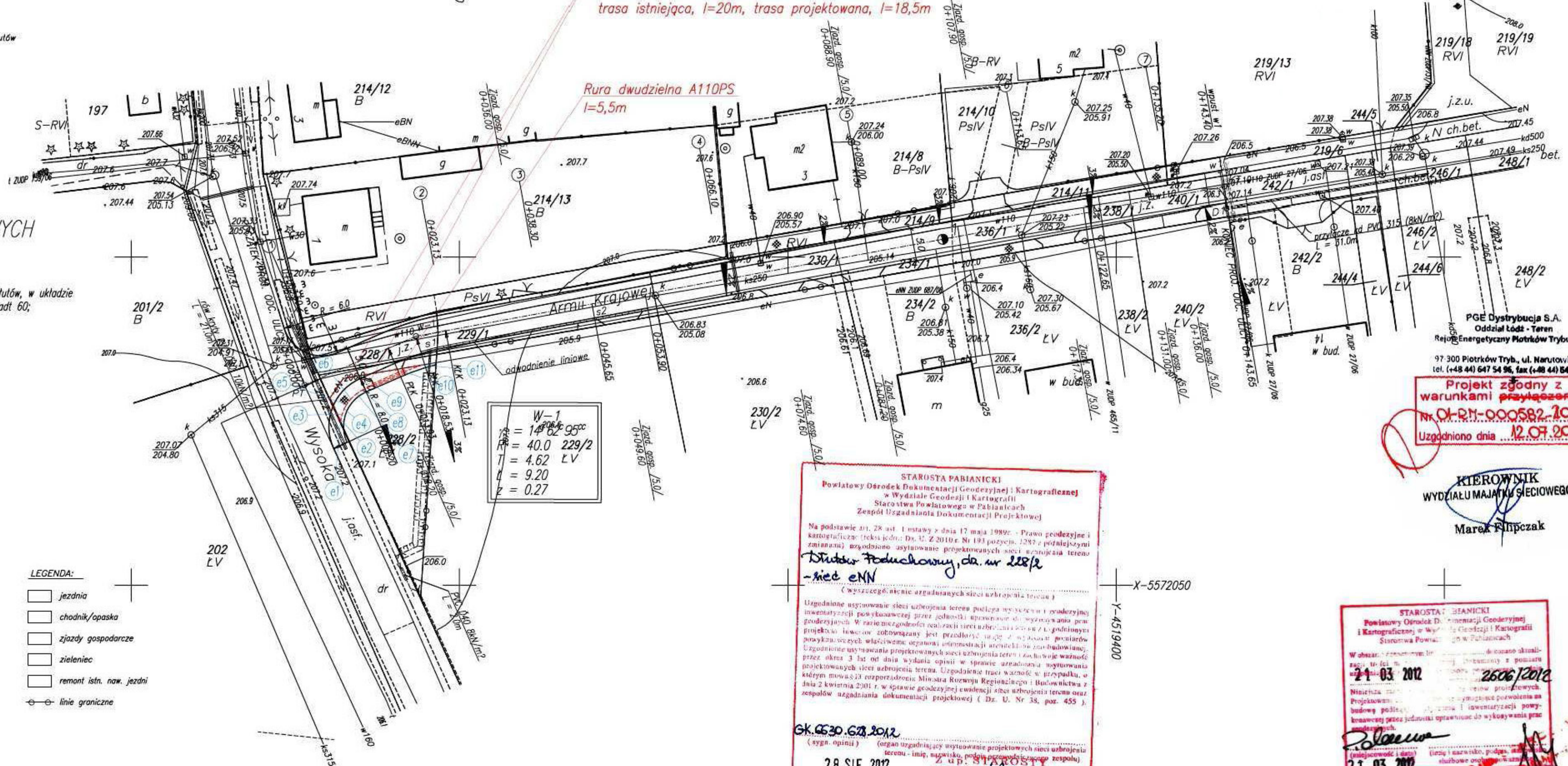
Mapa tożsama z mapą dc projektowych nr 2606/2012 z dn. 21.03.2012

LEGENDA:

- istniejący kabel eN
- istniejący kabel eN do przełożenia
- nowa lokalizacja kabla eN
- rura osłonięta dwudzielna A110PS
- jezdnia
- chodnik/opaska
- zjazdy gospodarcze
- zieleniec
- remont istr. naw. jezdni
- linie graniczne

LEGENDA:

- jezdnia
- chodnik/opaska
- zjazdy gospodarcze
- zieleniec
- remont istr. naw. jezdni
- linie graniczne



Projektowane przełożenie odcinka kabla po nowej trasie ze stacji nr 1-0759 "Dłutów GS", nr obwodu 1-0759-02, kabel typu YAKXs 4x120mm<sup>2</sup>, 0,6/1kV trasa istniejąca, l=20m, trasa projektowana, l=18,5m

Rura dwudzielna A110PS  
l=5,5m

W-1  
α = 149° 52' 95" 95"  
r = 40.0 229/2  
l = 4.62 LV  
z = 9.20  
i = 0.27

Współrzędne		
e1	5572074.97	4519281.91
e2	5572075.21	4519281.93
e3	5572076.04	4519282.13
e4	5572076.89	4519282.47
e5	5572077.52	4519282.81
e6	5572078.39	4519283.47
e7	5572079.20	4519284.35
e8	5572079.78	4519285.29
e9	5572080.52	4519286.96
e10	5572082.52	4519291.55
e11	5572083.55	4519294.26

Projekt zgodny z warunkami przyłączenia:  
Nr. O-RN-000582-1012  
Uzgodniono dnia 12.07.2012

KIEROWNIK  
WYDZIAŁU MAJĄTKU SIECIOWEGO  
Marek Filipczak

STAROSTA PABIANICKI  
Powiatowy Ośrodek Dokumentacji Geodezyjnej i Kartograficznej  
w Wydziale Geodezji i Kartografii  
Starostwa Powiatowego w Pabianicach  
Zespół Usług Inżynierskich i Dokumentacji Projektowej

Na podstawie art. 28 ust. 1 ustawy z dnia 17 maja 1989r. - Prawo geodezyjne i kartograficzne (tekst jedn.: Dz. U. z 2010r. Nr 193 pozycja 1287 z późniejszymi zmianami) zgodzono asygnowanie projektowanych sieci uzbrojenia terenu **Dłutów Poduchowny, dz. nr 228/2 - sieć eNN**

(w szczególności: urządzenia sieci uzbrojenia terenu)

Uzgodnione asygnowanie sieci uzbrojenia terenu podlega wyrażeniu i przedłożeniu inwentaryzacji powyższej przez jednostki uprawnione do wyznaczania granic geodezyjnych. W razie niezgodności realizacji sieci uzbrojenia terenu z uzgodnionymi projektami inwestycyjnymi, obowiązującej jest realizacja projektu z uwzględnieniem powyższych warunków. Opinia jest wydana w sprawie wyrażenia zgodności na budowę sieci uzbrojenia terenu. Uzgodnione trasy ważność w przypadku, w dniu 2 kwietnia 2012 r. w sprawie geodezyjnej ewidencji sieci uzbrojenia terenu oraz zespołów uzgadniania dokumentacji projektowej ( Dz. U. Nr 38, poz. 455 ).

21 SIF 2012  
(miejscowość i data)

Bogusław Jakubiak

STAROSTA PABIANICKI  
Powiatowy Ośrodek Dokumentacji Geodezyjnej i Kartograficznej  
w Wydziale Geodezji i Kartografii  
Starostwa Powiatowego w Pabianicach

Wzajemnie zgodnym jest wyrażenie zgodności na budowę sieci uzbrojenia terenu z uwzględnieniem powyższych warunków. Opinia jest wydana w sprawie wyrażenia zgodności na budowę sieci uzbrojenia terenu. Uzgodnione trasy ważność w przypadku, w dniu 2 kwietnia 2012 r. w sprawie geodezyjnej ewidencji sieci uzbrojenia terenu oraz zespołów uzgadniania dokumentacji projektowej ( Dz. U. Nr 38, poz. 455 ).

21.03.2012  
(miejscowość i data)

Polarew  
21.03.2012

Objekt: Ulica Armii Krajowej w Dłutowie Przebudowa linii kablowej niskiego napięcia związana z przebudową drogi	BRANŻA: ELEKTRYCZNA	Nr rys.: 1
INWESTOR: Gmina Dłutów ul. Pabianicka 25, 95-081 Dłutów	STADIUM: PROJEKT BUDOWLANY	Skala: 1:500
Projektował: Augustyniak Kazimierz	PRZEDMIOT RYSUNKU: PROJEKT ZAGOSPODAROWANIA TERENU	Data: 06.2012
Opracował: Antoszczyk Marcin	Nr uprawnień: UAN.V.8388/160/90	Podpis: 06.2012

PRZEDSIĘBIORSTWO PROJEKTOWO-WYKONAWCZE s.c. "NIWELLA" Białychów 97-400 ul. Kalinowa 35		
OBIEKT ADRES	ULICA ARMII KRAJOWEJ I ULICA WYSOKA W DŁUTOWIE OBR. NR 6 DZ. NR 206, 228/2, 228/1, 229/1, 230/1, 214/9, 234/1, 236/1, 214/11, 238/1, 240/1, 242/1, 219/6, 244/3, 244/5, 246/1	
TREŚĆ	PROJEKT ZAGOSPODAROWANIA TERENU W ZAKRESIE PRZEBUDOWY DROGI GMINNEJ ULICY ARMII KRAJOWEJ I REMONTU DROGI GMINNEJ ULICY WYSOKIEJ ODWODNIENIA W ZAKRESIE PRZYŁĄCZA KANALIZACJI DESZCZOWEJ I ODWODNIENIA LINIOWEGO WRAZ Z ODMULENIEM ROWU I WYMIANY RUR ROWU KRYTEGO W REJONIE SKRZYŻOWANIA PRZEBUDOWY SIECI TELEKOMUNIKACYJNEJ PRZEBUDOWY SIECI ELEKTROENERGETYCZNEJ PRZEBUDOWY I BUDOWY ZJAZDÓW	
OPRACOWANIE WYKONALI:	mgr inż. W. Paźgier upr. Nr UAN.V.8388/38/89 mgr inż. A. Paźgier (opracował) mgr inż. T. Wilk upr. Nr UAN.IV.10220/143/84 mgr inż. R. Ignatowicz upr. Nr GP.IV.7342/65/92 mgr inż. P. Furmaniak upr. Nr 1465/99/U mgr inż. D. Furmaniak upr. Nr 1459/99/U Kazimierz Augustyniak upr. Nr 1465/99/U Marcin Antoszczyk (opracował)	
SKALA	DATA	NR RYS.
1 : 500	09.2012	

woj. łódzkie  
powiat: pabianicki  
gmina: Dłutów  
Id jedn. ewid.: 100803\_2  
obręb: Dłutów Poduchowny  
Id obrębu ewid.: 0006  
ul. Armii Krajowej  
działki wg zakresu



### MAPA DO CELÓW PROJEKTOWYCH skala 1 : 500

Mapa niniejsza została wykonana na podstawie mapy zasadniczej gminy Dłutów, w układzie współrzędnych płaskich 1965 strefa 1, w układzie wysokościowym Kronsztadt 60; sekcja nr 122.413.154 oraz pomiaru uzupełniającego ze stycznia 2012 roku. Brak służebności gruntowych w zakresie Granice wkreślono na podstawie stanu użytkowania i danych wykazanych w ewidencji gruntów.

Za brak na mapie przewodów nie zgłoszonych do inwentaryzacji lub nie udostępnionych przez gestorów wykonawca nie ponosi odpowiedzialności

Wykonał: **geodeta uprawniony mgr inż. Iwona Łuczak**  
nr upr. 14670  
GEODETA UPRAWNIONY **mgr inż. IWONA ŁUCZAK**  
95-200 Pabianice, ul. Jutrzkowicka 88  
tel. 42 215-93-02  
NIP 731-101-14-17; Regon 471139291

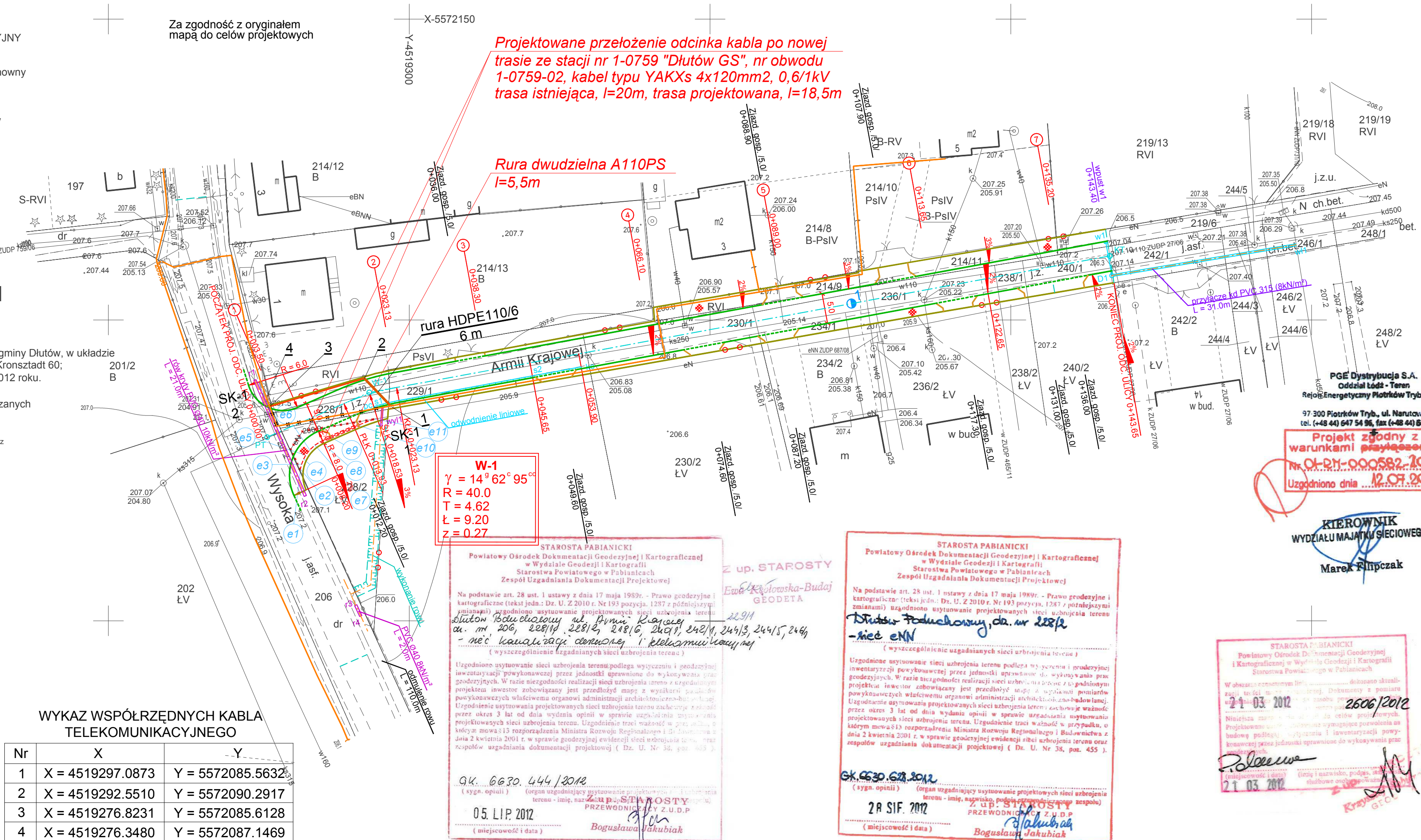
KERG /2012  
Pabianice, dn. 31.01.2012 r.

Współrzędne		
e1	5572074.97	4519281.91
e2	5572075.21	4519281.93
e3	5572076.04	4519282.13
e4	5572076.89	4519282.47
e5	5572077.52	4519282.81
e6	5572078.39	4519283.47
e7	5572079.20	4519284.35
e8	5572079.78	4519285.29
e9	5572080.52	4519286.96
e10	5572082.52	4519291.55
e11	5572083.55	4519294.26

### WYKAZ WSPÓRZĘDNYCH KABLA TELEKOMUNIKACYJNEGO

Nr	X	Y
1	X = 4519297.0873	Y = 5572085.5632
2	X = 4519292.5510	Y = 5572090.2917
3	X = 4519276.8231	Y = 5572085.6128
4	X = 4519276.3480	Y = 5572087.1469

Za zgodność z oryginałem mapą do celów projektowych



**W-1**  
γ = 14° 62' 95"  
R = 40.0  
T = 4.62  
Ł = 9.20  
Z = 0.27

STAROSTA PABIANICKI  
Powiatowy Ośrodek Dokumentacji Geodezyjnej i Kartograficznej  
w Wydziale Geodezji i Kartografii  
Starostwa Powiatowego w Pabianicach  
Zespół Uzgadzania Dokumentacji Projektowej

Na podstawie art. 28 ust. 1 ustawy z dnia 17 maja 1989r. - Prawo geodezyjne i kartograficzne (tekst jedn.: Dz. U. z 2010 r. Nr 193 pozycja 1287 z późniejszymi zmianami) uzgodniono usytuowanie projektowanych sieci uzbrojenia terenu: **Dłutów Poduchowny, dz. nr 228/2, 228/1, 228/10, 242/1, 244/3, 244/5, 246/1 - niec kanałizacji deszczowej i kłesomulicy w ul. Armii Krajowej** (wyszczególnienie uzgadnianych sieci uzbrojenia terenu)

Uzgodnione usytuowanie sieci uzbrojenia terenu podlega wyczerpującej geodezyjnej inwentaryzacji powykonawczej przez jednostki uprawnione do wykonywania prac geodezyjnych. W razie niezgodności realizacji sieci uzbrojenia terenu z uzgodnionym projektem inwestor zobowiązany jest przedłożyć mapę z wykonanymi pomiarami powykonawczymi właściwemu organowi administracji architektoniczno-budowlanej. Uzgodnienie usytuowania projektowanych sieci uzbrojenia terenu zachowuje ważność przez okres 3 lat od dnia wydania opinii w sprawie uzgodnienia usytuowania projektowanych sieci uzbrojenia terenu. Uzgodnienie traci ważność w przypadku, o którym mowa §13 rozporządzenia Ministra Rozwoju Regionalnego i Budownictwa z dnia 2 kwietnia 2001 r. w sprawie geodezyjnej ewidencji sieci uzbrojenia terenu oraz zespołów uzgadniania dokumentacji projektowej ( Dz. U. Nr 36, poz. 455 ).

9k. 6630.444/2012  
(sygn. opinii) (organ uzgadniający usytuowanie projektowanych sieci uzbrojenia terenu - imię, nazwisko, podpis, stanowisko, podpis przewodniczy Z.U.D.P.)  
05. LIP. 2012  
(miejscowość i data) **Bogusława Jakubiak**

STAROSTA PABIANICKI  
Powiatowy Ośrodek Dokumentacji Geodezyjnej i Kartograficznej  
w Wydziale Geodezji i Kartografii  
Starostwa Powiatowego w Pabianicach  
Zespół Uzgadzania Dokumentacji Projektowej

Na podstawie art. 28 ust. 1 ustawy z dnia 17 maja 1989r. - Prawo geodezyjne i kartograficzne (tekst jedn.: Dz. U. z 2010 r. Nr 193 pozycja 1287 z późniejszymi zmianami) uzgodniono usytuowanie projektowanych sieci uzbrojenia terenu: **Dłutów Poduchowny, dz. nr 228/2 - siec eNN** (wyszczególnienie uzgadnianych sieci uzbrojenia terenu)

Uzgodnione usytuowanie sieci uzbrojenia terenu podlega wyczerpującej inwentaryzacji powykonawczej przez jednostki uprawnione do wykonywania prac geodezyjnych. W razie niezgodności realizacji sieci uzbrojenia terenu z uzgodnionym projektem inwestor zobowiązany jest przedłożyć mapę z wykonanymi pomiarami powykonawczymi właściwemu organowi administracji architektoniczno-budowlanej. Uzgodnienie usytuowania projektowanych sieci uzbrojenia terenu zachowuje ważność przez okres 3 lat od dnia wydania opinii w sprawie uzgodnienia usytuowania projektowanych sieci uzbrojenia terenu. Uzgodnienie traci ważność w przypadku, o którym mowa §13 rozporządzenia Ministra Rozwoju Regionalnego i Budownictwa z dnia 2 kwietnia 2001 r. w sprawie geodezyjnej ewidencji sieci uzbrojenia terenu oraz zespołów uzgadniania dokumentacji projektowej ( Dz. U. Nr 36, poz. 455 ).

GK. 6630.628/2012  
(sygn. opinii) (organ uzgadniający usytuowanie projektowanych sieci uzbrojenia terenu - imię, nazwisko, podpis, stanowisko, podpis przewodniczy Z.U.D.P.)  
28 SIF. 2012  
(miejscowość i data) **Bogusława Jakubiak**

STAROSTA PABIANICKI  
Powiatowy Ośrodek Dokumentacji Geodezyjnej i Kartograficznej  
w Wydziale Geodezji i Kartografii  
Starostwa Powiatowego w Pabianicach

W obszarze oznaczonym literą... dokonano aktualizacji...  
21.03.2012 2606/2012

Niniejsza mapa...  
Projektowane...  
budowę...  
dokonywanej przez jednostki uprawnione do wykonywania prac geodezyjnych.

**Marek Filipczak**  
KIEROWNIK WYDZIAŁU MAJĄTKU SIECIOWEGO

21.03.2012

- LEGENDA:
- projektowana jezdnia
  - projektowany chodnik/opaska
  - projektowane zjazdy gospodarcze
  - przebudowywane zjazdy gospodarcze
  - projektowany zieleniec
  - remont istn. naw. jezdni
  - linie graniczne
  - przyłącze kd PVC Ø315 - proj.
  - przyłącze kd HDPE Ø160 - proj.
  - rury PVC Ø400 - wymiana
  - przykanalik PVC Ø200 - proj.
  - wykonanie rowu - proj.
  - korytka odwodnienia liniowego - proj.
  - studzienka odpływu odw. liniowego - proj.
  - studzienka deszczowa PVC Ø425 - proj.
  - studzienka połączeniowa PVC Ø600 - proj.
  - kable tp - istniejące
  - kable tp - do likwidacji
  - kable tp - projektowane
  - rura osłonowa HDPE 110/6
  - istniejący kabel eN
  - istniejący kabel eN do przełożenia
  - nowa lokalizacja kabla eN
  - rura osłonowa dwudzielna A110PS

Starostwo Powiatowe w Pabianicach  
Wydział Geodezji i Kartografii  
Zespół Uzgadniania Dokumentacji Projektowej  
ul. Kościuszki 25  
95-200 Pabianice

**Opinia nr GK.6630.444/2012  
uzgodnienia dokumentacji projektowej**

1. Przedmiot uzgodnienia: **Projekt odwodnienia ulicy.**

2. Charakterystyka: **SIEĆ KANALIZACJI DESZCZOWEJ**

2. Charakterystyka: SIEĆ TELEKOMUNIKACYJNA

3. Inwestor: **Gmina Dłutów  
95-081 DŁUTÓW  
Pabianicka 25**

4. Data wpływu zlecenia do Zespołu: **2012-06-05**

5. Zespół Uzgadniania Dokumentacji Projektowej uzgadnia dokumentację projektową w zakresie usytuowania sieci uzbrojenia terenu:

**Dłutów Poduchowny, ul. Armii Krajowej  
dz. nr 206, 228/1, 228/2, 219/6, 240/1,  
242/1, 244/3, 244/5, 246/1,**

6. Jednostka projektowa: **Przedsiębiorstwo Projektowo-Wykonawcze  
NIWELLA s.c.W.A. Paźgier  
97-400 BEŁCHATÓW  
Kalinowa 35**

**Z up. STAROSTY  
Ewa Kępiowska-Budaj  
GEODETA**

7. Autor opracowania: **Paźgier Wiesław**

8. Data posiedzenia: **2012-06-06**

9. Podstawa prawna uzgodnienia:

Ustawa z dnia 17 maja 1989 roku Prawo Geodezyjne i Kartograficzne art. 27 ust. 2 pkt. 1, art. 28 ust.1. (tekst jednolity: Dz. U. z 2010r. Nr 193 poz.1287 ze zm.) Rozporządzenie Ministra Gospodarki Przestrzennej i Budownictwa z dnia 2 kwietnia 2001 roku (Dz. U. Nr 38, Poz. 455) w sprawie geodezyjnej ewidencji sieci uzbrojenia terenu oraz zespołów uzgadniania dokumentacji projektowej.

10. Po zrealizowaniu niniejszego obiektu, należy zlecić uprawnionej jednostce wykonawstwa geodezyjnego wykonania geodezyjnej inwentaryzacji powykonawczej - w przypadku przewodów podziemnych - przed ich zasypaniem.

-----  
---  
11. Uwagi i zlecenia:

W rejonie istniejącego uzbrojenia podziemnego wykopy prowadzić ręcznie z zabezpieczeniem. O terminie rozpoczęcia prac powiadomić odpowiednie instytucje branżowe.

Przypomina się o konieczności wykonywania geodezyjnej inwentaryzacji powykonawczej po zakończeniu realizacji obiektu.

Warunki prowadzenia robót w pasie drogowym należy uzyskać od zarządcy drogi.

**Z up. STAROSTY  
PRZEWODNICZĄCY Z.U.D.P**

*Bogusław Jakubiak*  
**Bogusław Jakubiak**





Telekomunikacja Polska  
Domena Hurt  
Techniczna Obsługa Klienta  
Operacyjne Utrzymanie Sieci i Usług  
w Katowicach  
ul. Ordona 13, 40-163 Katowice  
tel.: 42 646 23 57 fax: 32 204 01 01

Przedsiębiorstwo Projektowo-  
Wykonawcze NIWELLA s.c.  
ul. Kalinowa 35  
97-400 Bełchatów

Łódź, 27 czerwiec 2012 r.

**Numer pisma:** TOTSSBU/JU.215- 68269/12

**Temat:** Zatwierdzenie projektu technicznego usunięcia kolizji teletechnicznych powstałych w związku z przebudową ul. Armii Krajowej w Dłutowie.

Szanowni Państwo,

W odpowiedzi na Wasz wniosek informuję, że przedłożony projekt techniczny usunięcia kolizji teletechnicznych, powstałych w związku z przebudową ul. Armii Krajowej w Dłutowie zatwierdzam i przekazuję do realizacji w zakresie przebudowy urządzeń własności TP S.A.

Za powyższe uzgodnienie zostanie pobrana opłata wg aktualnego cennika w kwocie 70 zł + 23%VAT. Należność należy uregulować w terminie określonym na fakturze VAT, która zostanie przesłana odrębną korespondencją.

Z poważaniem

Grzegorz Janus

Z up. Dyrektora  
Operacyjnego Utrzymania  
Sieci i Usług w Katowicach

Załączniki: Projekt Techniczny – 1 egz.

Starostwo Powiatowe w Pabianicach  
Wydział Geodezji i Kartografii  
Zespół Uzgadniania Dokumentacji Projektowej  
ul. Kościuszki 25  
95-200 Pabianice

**Opinia nr GK.6630.628/2012  
uzgodnienia dokumentacji projektowej**

1. Przedmiot uzgodnienia: **Projekt przebudowy linii kablowej eNN.**
  2. Charakterystyka: **SIEĆ eNN**
  3. Inwestor: **Gmina Dłutów  
95-081 DŁUTÓW  
Pabianicka 25**
  4. Data wpływu zlecenia do Zespołu: **2012-08-14**
  5. Zespół Uzgadniania Dokumentacji Projektowej uzgadnia dokumentację projektową w zakresie usytuowania sieci uzbrojenia terenu:  
**Dłutów Poduchowny dz. nr 228/2.**
  6. Jednostka projektowa: **Augustyniak Kazimierz  
97-425 Żelów  
Mauryców 22c**
  7. Autor opracowania: **Kazimierz Augustyniak**
  8. Data posiedzenia: **2012-08-16**
  9. Podstawa prawna uzgodnienia:  
Ustawa z dnia 17 maja 1989 roku Prawo Geodezyjne i Kartograficzne art. 27 ust. 2 pkt. 1, art. 28 ust.1. (tekst jednolity: Dz. U. z 2010r. Nr 193 poz.1287 ze zm.) Rozporządzenie Ministra Gospodarki Przestrzennej i Budownictwa z dnia 2 kwietnia 2001 roku (Dz. U. Nr 38, Poz. 455) w sprawie geodezyjnej ewidencji sieci uzbrojenia terenu oraz zespołów uzgadniania dokumentacji projektowej.
  10. Po zrealizowaniu niniejszego obiektu, należy zlecić uprawnionej jednostce wykonawstwa geodezyjnego wykonania geodezyjnej inwentaryzacji powykonawczej - w przypadku przewodów podziemnych - przed ich zasypaniem.
- 
11. Uwagi i zlecenia:  
  
W rejonie istniejącego uzbrojenia podziemnego wykopy prowadzić ręcznie z zabezpieczeniem. O terminie rozpoczęcia prac powiadomić odpowiednie instytucje branżowe.  
  
Przypomina się o konieczności wykonywania geodezyjnej inwentaryzacji powykonawczej po zakończeniu realizacji obiektu.  
  
Warunki prowadzenia robót w pasie drogowym należy uzyskać od zarządcy drogi.

**Z up. STAROSTY  
PRZEWODNICZCY Z.U.D.P.**  
*Bogusław Jakubiak*  
**Bogusław Jakubiak**

## CZEŚĆ OPISOWA DO PROJEKTU ZAGOSPODAROWANIA TERENU

### ULICA ARMII KRAJOWEJ I ULICA WYSOKA W DŁUTOWIE

OBR. NR 6 DZ. NR 206, 228/2, 228/1, 229/1, 230/1, 214/9, 234/1,  
236/1, 214/11, 238/1, 240/1, 242/1, 219/6, 244/3, 244/5, 246/1

1. Przedmiot inwestycji - Przedmiotem inwestycji jest przebudowa drogi gminnej ulicy Armii Krajowej i remont drogi gminnej ulicy Wysokiej, odwodnienie w zakresie przyłącza kanalizacji deszczowej i odwodnienia liniowego wraz z odmuleniem rowu i wymiany rur rowu krytego w rejonie skrzyżowania, przebudowa sieci telekomunikacyjnej, przebudowa sieci elektroenergetycznej, przebudowa i budowa zjazdów. Zamierzenie obejmuje jeden obiekt.

2. Istniejący stan zagospodarowania terenu - W rejonie projektowanej ulicy zlokalizowana jest zabudowa mieszkaniowa jednorodzinna. Ulica Wysoka posiada przekrój drogowy z jezdnią bitumiczną o szerokości ok. 4,8÷5,0m z poboczami gruntowymi i rowami. Nawierzchnia jezdni wykazuje znaczne zużycie (liczne spękania i ubytki nawierzchni bitumicznej). Na projektowanym odcinku ulica Armii Krajowej posiada jezdnię gruntową, odwodnienie powierzchniowe na niżej leżące tereny.

Zmiany w zagospodarowaniu polegają na wykonaniu jezdni, chodników i zjazdów gospodarczych do posesji, wykonaniu odwodnienia ulicy Armii Krajowej oraz przebudowie sieci telekomunikacyjnej i elektroenergetycznej.

3. Projektowane zagospodarowanie terenu – Projekt zakłada wykonanie jezdni bitumicznej w krawężnikach oraz chodników i zjazdów gospodarczych do posesji z wibroprasowanej kostki bet.

- W zakresie uzbrojenia przewidziano wykonanie odwodnienia na które składa się wykonanie przyłącza kanalizacji deszczowej i wykonanie odwodnienia liniowego.

Przyłącze układane będzie z rur PVC Ø 315 (8kN/m<sup>2</sup>) oraz z rur HDPE Ø 160 (12kN/m<sup>2</sup>).

Jako odbiornik wody przewidziano studzienkę deszczową PVC Ø425 z osadnikiem oraz żeliwnym wpustem mocowanym na zawiasach. Na trasie przyłącza zlokalizowano studzienkę połączeniową PVC Ø600.

Ściek, na który składają się korytka odwodnienia liniowego, zlokalizowano przy krawędzi jezdni. Woda ze ścieku poprzez przykanalik z rury PVC (8kN/m<sup>2</sup>) Ø200 odprowadzana jest do projektowanego rowu otwartego i dalej istniejącym rowem przy ulicy Wysokiej.

- Projekt obejmuje odmulenie istniejącego rowu w ciągu ulicy Wysokiej. W rowie, w lokalizacji słupa nn, ułożyć rury PVC (8kN/m<sup>2</sup>) Ø400 – dł. 2,0m.

Ponadto projekt obejmuje wymianę rur w lokalizacji istniejącego rowu krytego, w rejonie skrzyżowania z ul. A. Krajowej, wymieniono rury na PVC (10kN/m<sup>2</sup>) Ø400 – dł. 21,0m. Rury posadzić na ławie z pospółki - gr. 20cm.

- Realizacja inwestycji wiąże się z przebudową sieci telekomunikacyjnej i sieci elektroenergetycznej.

Przebudowa sieci telekomunikacyjnej polega na usunięciu istniejącego kabla teletechnicznego zlokalizowanego w pasie projektowanej jezdni, ułożeniu projektowanego kabla w nowej lokalizacji wykonaniu studni kablowych SK-1 i zabezpieczeniu proj. kabla zlokalizowanego pod jezdnią (przejście poprzeczne) rurą osłonową.

Przebudowa sieci elektroenergetycznej polega na przełożeniu istniejącego kabla elektroenergetycznego zlokalizowanego w pasie projektowanej jezdni i ułożeniu kabla w nowej lokalizacji (w chodniku) oraz zabezpieczeniu kabla zlokalizowanego na wysokości zjazdu gosp. rurą osłonową.

4. Zestawienie powierzchni poszczególnych części zagospodarowania terenu:

- projektowana jezdnia: 741,65 m<sup>2</sup>
- projektowany chodnik/opaska: 335,20 m<sup>2</sup>
- projektowane zjazdy gospodarcze: 30,00 m<sup>2</sup>
- przebudowywane zjazdy gospodarcze: 61,50 m<sup>2</sup>
- projektowane zieleńce: 15,00 m<sup>2</sup>
- remont istn. nawierzchni jezdni: 455,00 m<sup>2</sup>

5. Teren inwestycji nie jest wpisany do rejestru zabytków oraz nie podlega ochronie na podstawie ustaleń miejscowego planu zagospodarowania przestrzennego.

6. Inwestycja nie jest zlokalizowana w granicach terenu górniczego. W związku z powyższym nie ma wpływu na przedmiotową inwestycję eksploatacja górnicza.

7. Planowana inwestycja nie stanowi zagrożenia dla środowiska oraz higieny i zdrowia użytkowników i projektowanego przedsięwzięcia.

Nie dopuszcza się użycia materiałów wywołujących szkodliwy wpływ na otoczenie. Prace ziemne i budowlano – montażowe wykonane będą w technologii tradycyjnej – przy użyciu typowego sprzętu zmechanizowanego (koparki, samochody, równiarki). Użyte do budowy materiały winny posiadać wymagane atesty i dopuszczenia do stosowania w budownictwie.

Wykonawca prowadzący prace ma obowiązek znać i stosować w czasie budowy wszelkie przepisy dotyczące ochrony środowiska naturalnego. Planowana inwestycja nie wywiera negatywnego wpływu na środowisko.

8. Inne konieczne dane wynikające ze specyfiki, charakteru i stopnia skomplikowania obiektu budowlanego lub robót budowlanych.

Przed przystąpieniem do wykonywania robót budowlanych należy wykonać roboty rozbiórkowe oraz roboty ziemne. Materiały pozyskane przy rozbiórce usunąć z terenu budowy. Nadmiar gruntu odwieźć w miejsce wskazane przez Inwestora.

Wszelkie roboty w pobliżu uzbrojenia winny być wykonywane za wiedzą i pod nadzorem właściwych branżowo służb. W pobliżu istniejącego uzbrojenia roboty ziemne należy wykonywać ręcznie. Gdyby w czasie prowadzenia robót ziemnych natrafiono na przypadkowe kable lub przewody (nie pokazane na planie sytuacyjno-wysokościowym) należy je zabezpieczyć i powiadomić odpowiedniego użytkownika.

Podczas pracy sprzętu w pobliżu napowietrznej linii energetycznej należy spełnić wymogi związane z bezpieczeństwem wynikającym z wymaganych odległości stref zagrożenia.

W razie konieczności należy linie czasowo wyłączyć.

Włazy studni ks oraz zasuw wodociągowe zlokalizowane w pasie drogowym, należy wyregulować wysokościowo do rzędnych projektowanych. Wszystkie włazy i skrzynki ze sprawnie działającą obsługą uzbrojenia wodociągowego, pokazane na mapie do celów projektowych, mają być prawidłowo oprawione w projektowanej nawierzchni.