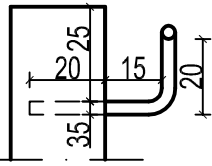
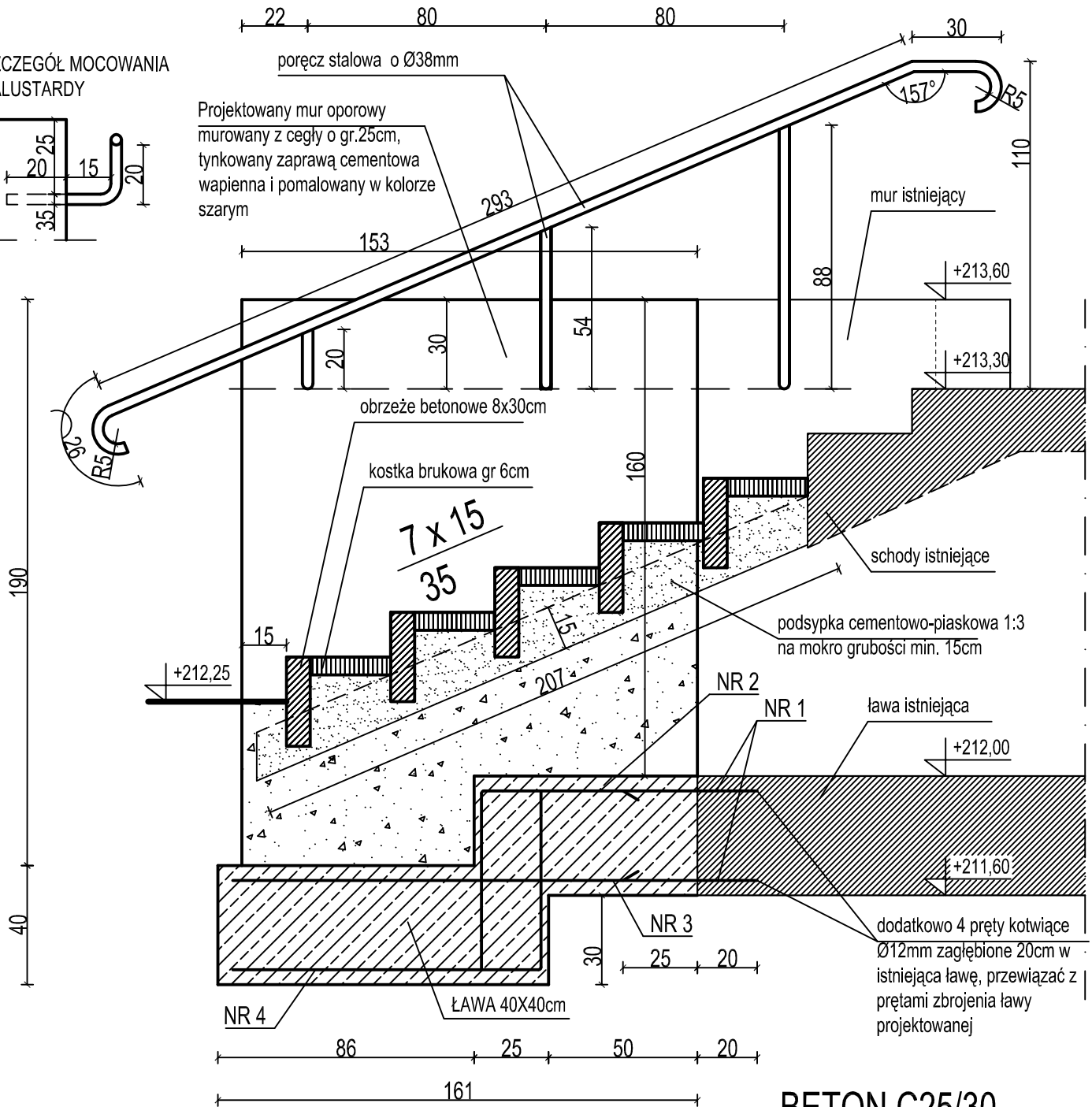


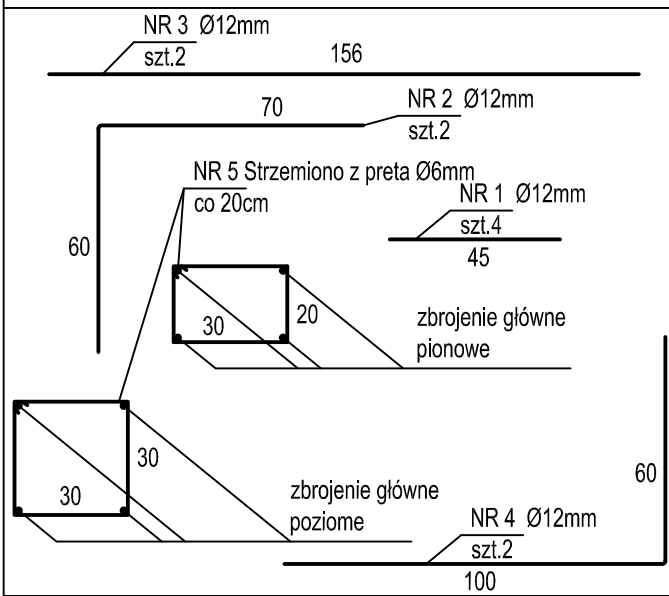
SZCZEGÓŁ MOCOWANIA
BALUSTARDY



Projektowany mur oporowy
murowany z cegły o gr.25cm,
tynkowany zaprawą cementowa
wapienna i pomalowany w kolorze
szarym



BETON C25/30
STAL A III, N, B500SP



partner s.c. Biuro Projektowe Budownictwa Łódź, ul. Nowa 29/31

NAZWA I ADRES INWESTYCJI	Świetlica Wiejska w Dłutowie DZ. NR 61 (FRAGMENT) OBRĘB ŁAZISKA	DATA
		01.04.2014
INWESTOR	GMINA DŁUTÓW Ul. Pabianicka 25, 95-050 Dłutów	SKALA
		1:20
TYTUŁ RYSUNKU	SZCZEGÓŁ SCHODÓW TARASOWYCH NR2	NR RYSUNKU
PROJEKTANT	mgr inż.arch. Tadeusz Bronowicki upr. bud. nr 6/88/WŁ	6