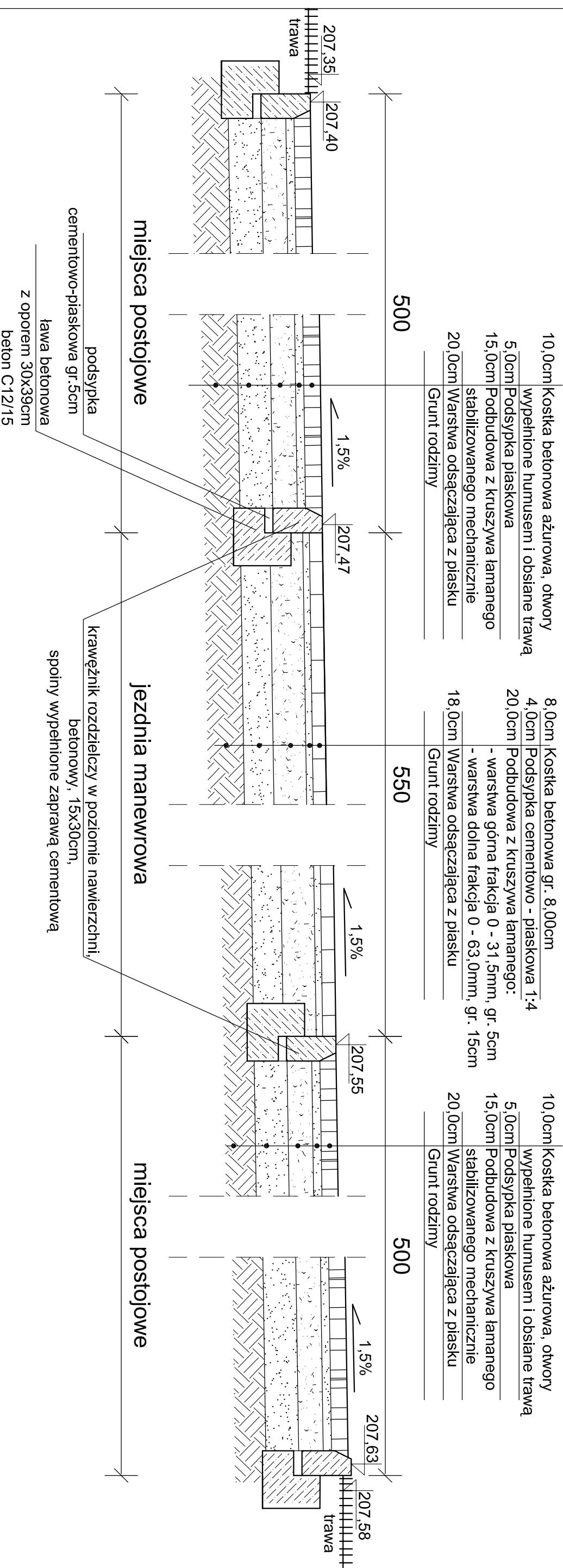
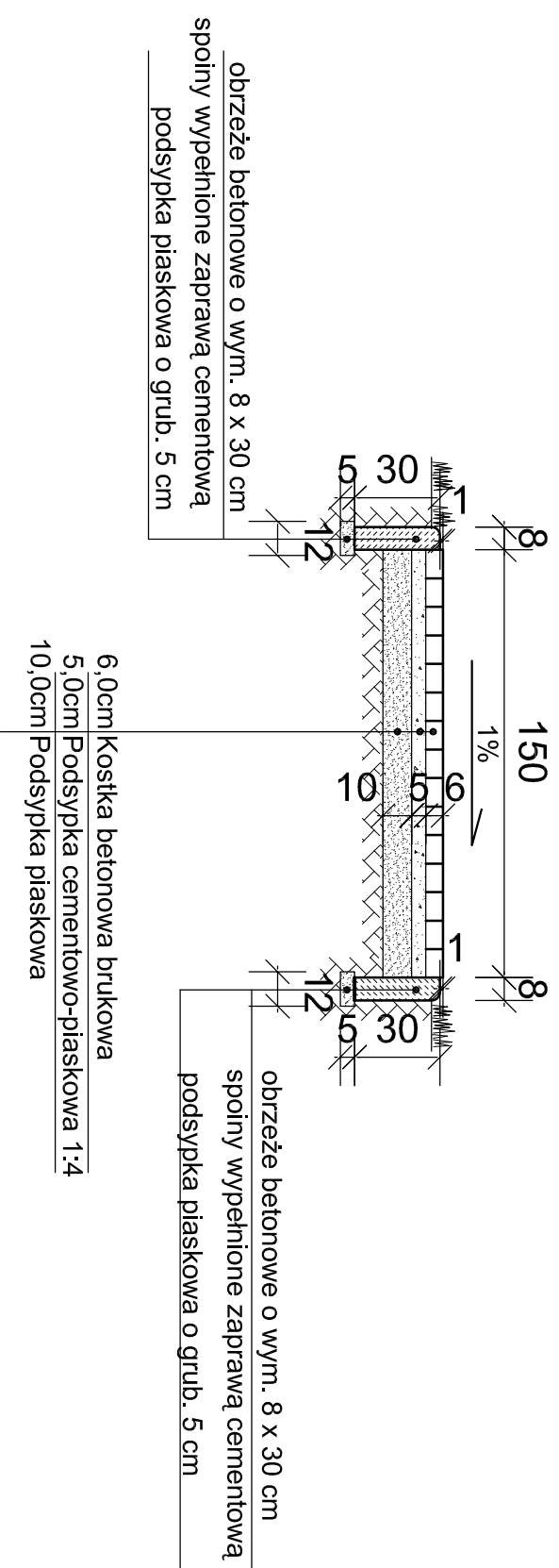


## PRZEKRÓJ C-C



## PRZEKRÓJ PRZEZ CHODNIK



NAZWA OBIEKTU	BUDOWA PRZEDSZKOLA 5-ODDZIAŁOWEGO I PRZEBUDOWA PARTERU ISTNIEJĄCEGO BUDYNKU DLA POTRZEB PRZEDSZKOLA W DŁUTOWIE.	DATA	15.12.2014
ADRES	ul. GŁÓWNA 69 DŁUTÓW dz. nr 159 i część działki drogowej nr 45 (zjazd) obr. Dłutów PGR, jedn. ewid. Dłutów	NR RYSUNKU	<b>6</b>
TYTUŁ RYSUNKU	PRZEKRÓJ C-C PRZEZ MIEJSCA POSTOJOWE I PRZEKRÓJ PRZEZ CHODNIK		
DROGI:	inż. Jadwiga Radomska-Zieleniewska upr. nr 297/81/WMŁ w specjalności konstr.-inżynierijnej w zakresie dróg		