

## WYKAZ STALI ZBROJENIOWEJ

NUMER PRĘTA	Ø	#	n (szt)	L (cm)	DŁUGOŚĆ ŁĄCZNA n x L (mb)							
					A-III N, B 500SP	# 6	# 8	# 10	# 12	# 16	# 20	
1		12	12	30000								
2		6	168	150	252,00				300,00			
3		6	68	192	130,56							
łącznie długość					(mb)	382,56			300,00			
ciężar jednostkowy					(kg/m)	0,222	0,395	0,617	0,888	1,580	2,470	
łącznie ciężar					(kg)	84,90			266,40			
razem wg gatunków stali					(kg)	351,30						
ogółem dla ław fundamentowych (kg)						<b>351,30</b>						

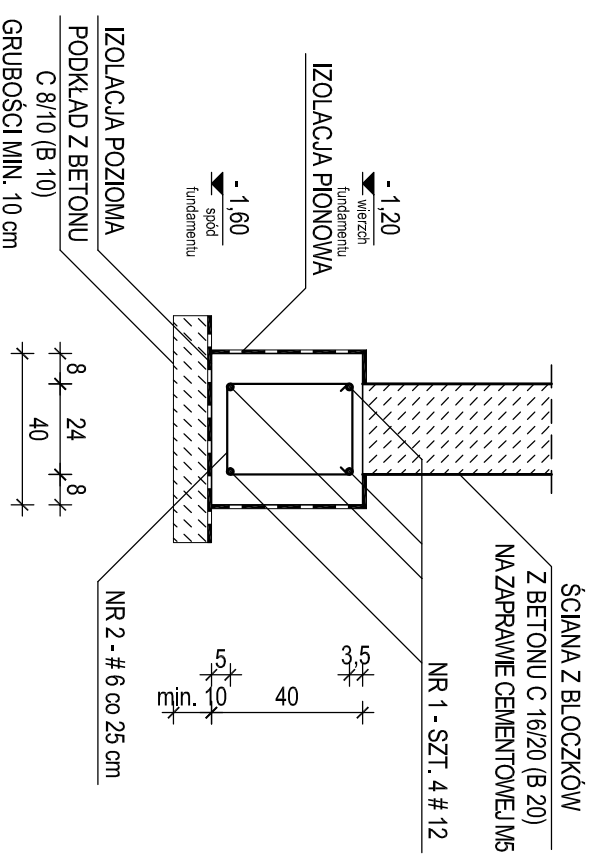
### UWAGA :

1. USYTUOWANIE ŁAW FUNDAMENTOWYCH ŁF-1, ŁF-2, ŁF-2.A I ŁF-3 WEDŁUG RZUTU ELEMENTÓW KONSTRUKCJI W POZIOMIE FUNDAMENTÓW - RYSUNEK NR KB.01
2. BETON WIBROWAĆ MECHANICZNIE
3. ŁAWY FUNDAMENTOWE WYLEWAĆ NA PODKLADZIE Z BETONU C 8/10 (B 10) O GRUBOŚCI MINIMUM 10 cm
4. PODANE PRZY ŁAWACH FUNDAMENTOWYCH RZĘDNE OZNACZAJĄ SPÓD ELEMENTU KONSTRUKCYJNEGO - WIERZCH PODKLADU Z BETONU C 8/10 (B 10)
5. PODANE RZĘDNE ODNIESIONO DO POZIOMU  $\pm 0,00 = 207,62$  m.n.p.m.
6. W PRZYPADKU NATRAFIENIA W WYKOPIE NA GRUNTY NASYPOWE, ORGANICZNE, NIENOŚNE LUB SŁABONOŚNE NALEŻY WYKONAĆ WYMIANĘ GRUNTU WEDŁUG WYTYCZNYCH ZAWARTYCH W OPISIE TECHNICZNYM
7. OTULENIE ZBROJENIA PODANO DO OSI PRĘTÓW
8. IZOLACJA PIONOWA I POZIOMA ŁAW FUNDAMENTOWYCH WEDŁUG WYTYCZNYCH ZAWARTYCH W PROJEKCIE ARCHITEKTURY
9. GRUNT W WYKOPIE NALEŻY PODDAĆ ODBIOROWI DOKONANEMU PRZEZ UPRAWNIIONEGO GEOLOGA, DLA BUDOWY NALEŻY USTANOWIĆ NADZÓR GEOLOGICZNY
10. PRĘTY NR 1 - # 12 ŁĄCZYĆ NA ZAKŁAD O DŁUGOŚCI MINIMUM 60 cm, W NAROŻACH PRĘTY ŁĄCZYĆ ZA POŚREDNICTWEM PRĘTÓW WYGIĘTYCH W KSZTAŁCIE LITERY "L" O DŁUGOŚCI RAMIENIA MINIMUM 75 cm
11. DŁUGOŚCI ŁAW FUNDAMENTOWYCH PODANO ORIENTACYJNIE DLA ZLICZENIA IL OŚCI STALI ZBROJENIOWEJ

### ŁAWA FUNDAMENTOWA ŁF-1

ΣL = ~ 17,3 mb

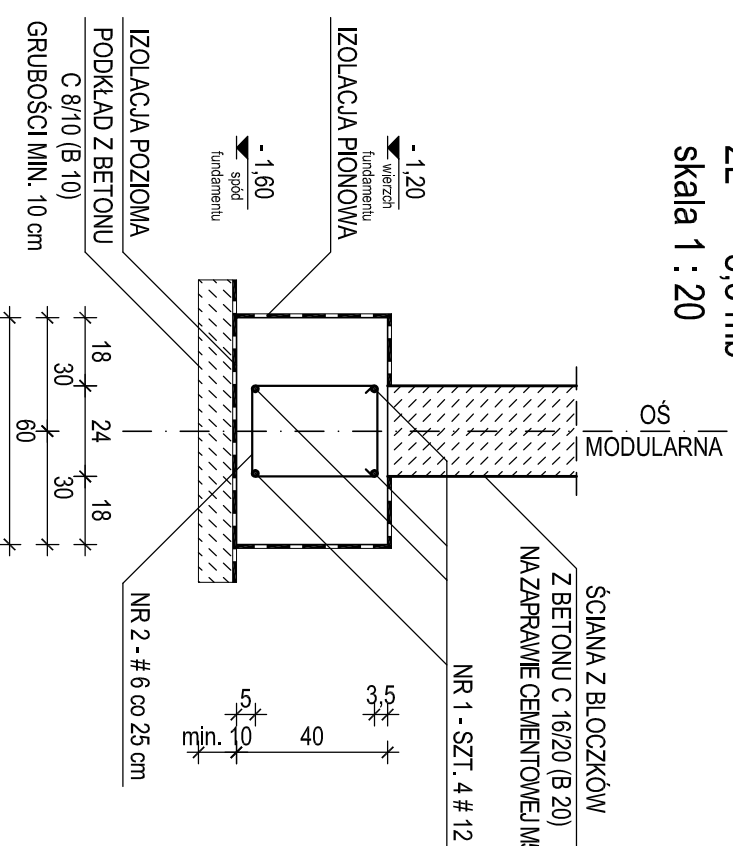
skala 1 : 20



### ŁAWA FUNDAMENTOWA ŁF-2

ΣL = ~ 8,3 mb

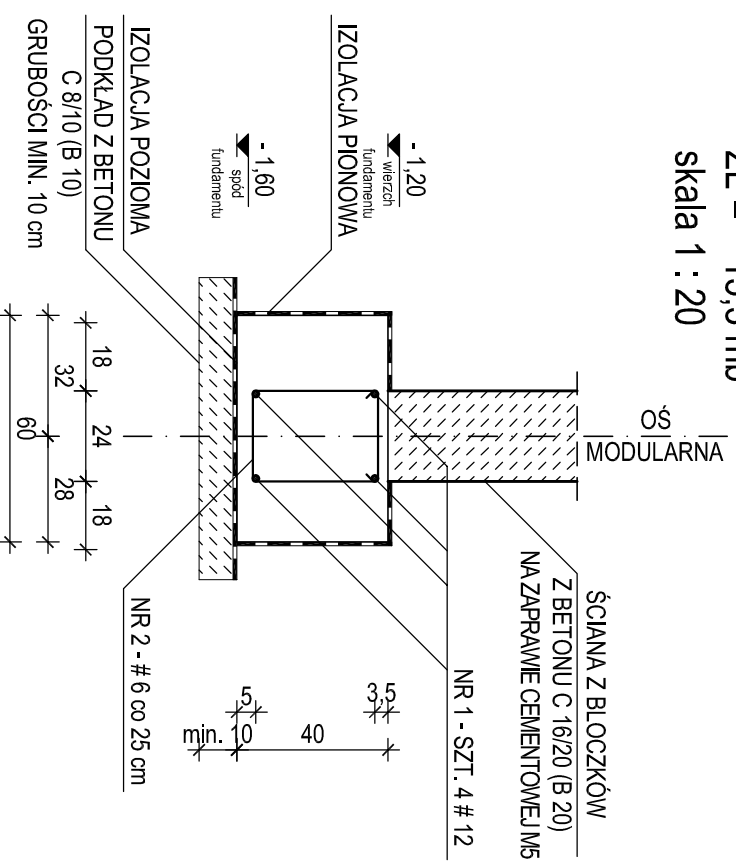
skala 1 : 20



### ŁAWA FUNDAMENTOWA ŁF-2.A

ΣL = ~ 15,3 mb

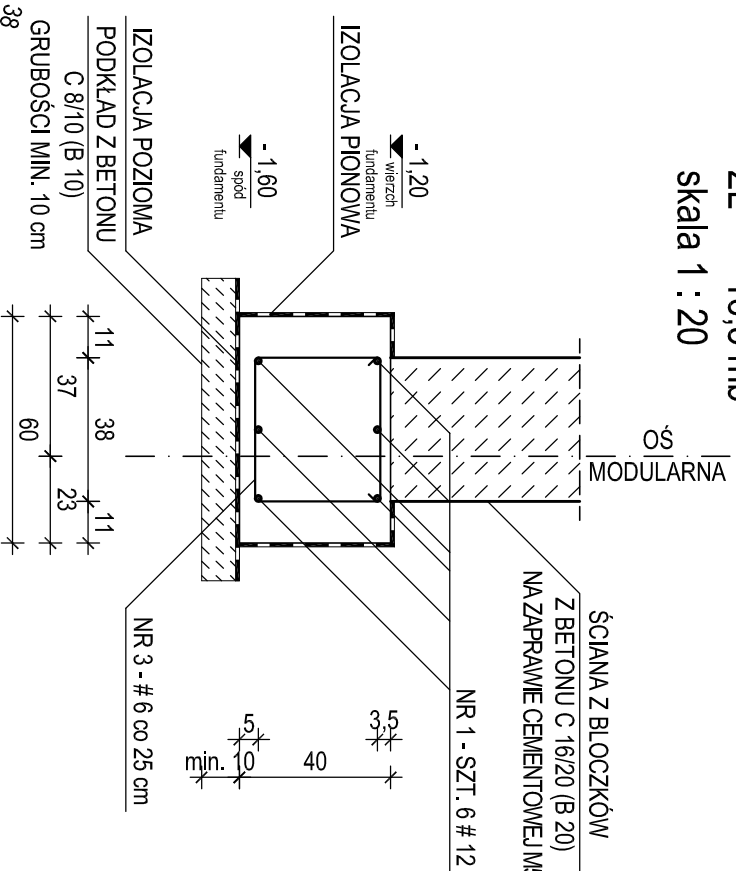
skala 1 : 20



### ŁAWA FUNDAMENTOWA ŁF-3

ΣL = ~ 16,5 mb

skala 1 : 20



### BETON C 20/25 (B 25)

### STAL A-III N, B 500SP - oznaczenie #

- ŚREDNICA ŁUKU ZAGIECIA PRĘTÓW POWINNA WYNOŚIĆ :  
 4 Ø DLA PRĘTÓW O ŚREDNICY Ø ≤ 16 mm  
 7 Ø DLA PRĘTÓW O ŚREDNICY Ø > 16 mm

NAZWA OBIEKTU	BUDOWA PRZEDSZKOLA 5-ODDZIAŁOWEGO I PRZEBUDOWA PARTERU ISTNIEJĄCEGO BUDYNKU DLA POTRZEB PRZEDSZKOLA W DŁUTOWIE	DATA	15.12.2014 r.
ADRES	DŁUTÓW, ul. GŁÓWNA 69	NR RYSUNKU	1-20
TYTUŁ RYSUNKU	KONSTRUKCJA ŁAW FUNDAMENTOWYCH	SKALA	KB.07
PROJEKTANT	mgr inż. Krzysztof Sołyszewski upr. bud. numer 298/90/WL w specjalności konstrukcyjno-budowlanej numer członkowski Izby samorządu zawodowego LOB/BO/2511/102		
SPRAWDZAJĄCY	mgr inż. Jarosław Sztydiowski upr. bud. numer 239/94/WL w specjalności konstrukcyjno-budowlanej numer członkowski Izby samorządu zawodowego LOB/BO/245/102		
OPRACOWAŁ	mgr inż. Krzysztof Sołyszewski		