

WYKAZ STALI ZBROJENIOWEJ

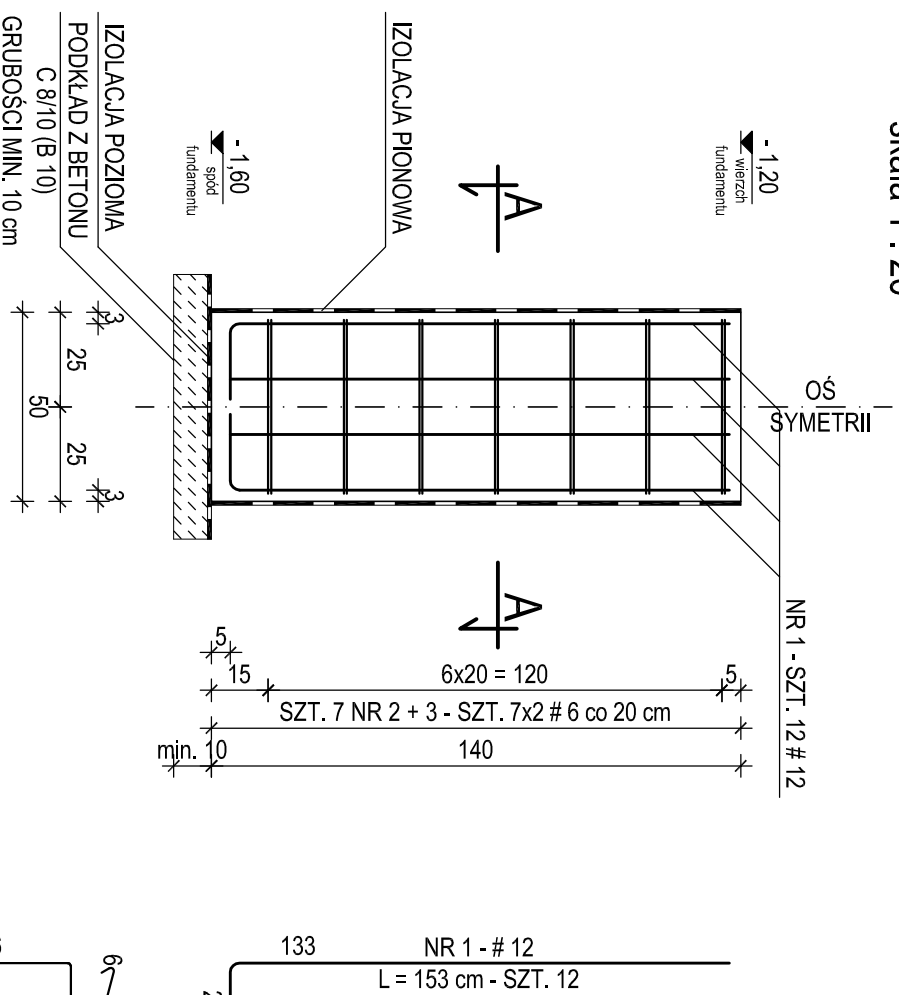
NUMER PRĘTA	Ø	#	n (szt)	L (cm)	DŁUGOŚĆ ŁĄCZNA n x L (mb)					
					A-III N.	B	500SP			
1		12	12	153	# 6	# 8	# 10	# 12	# 16	# 20
2		6	7	242				18,36		
3		6	7	176						
łącznie długość				(mb)	29,26			18,36		
ciężar jednostkowy				(kg/m)	0,222	0,395	0,617	0,888	1,580	2,470
łącznie ciężar				(kg)	6,50			16,30		
razem wg gatunków stali				(kg)	22,80					
razem dla 1 sztuki bloku BF-1				(kg)	22,80					
ogółem dla 8 sztuk bloków BF-1				(kg)	182,40					

UWAGA :

1. USYTUOWANIE BLOKÓW FUNDAMENTOWYCH BF-1 WEDŁUG RZUTU ELEMENTÓW KONSTRUKCJI W POZIOMIE FUNDAMENTÓW - RYSUNEK NR KB.01
2. BETON WIBROWAĆ MECHANICZNIE
3. BLOKI FUNDAMENTOWE WYLEWAĆ NA PODKLADZIE Z BETONU C 8/10 (B 10) O GRUBOŚCI MINIMUM 10 cm
4. PODANE PRZY BLOKACH FUNDAMENTOWYCH RZĘDNE OZNACZAJĄ SPÓD ELEMENTU KONSTRUKCYJNEGO - WIERZCH PODKLADU Z BETONU C 8/10 (B 10)
5. PODANE RZĘDNE ODNIESIONO DO POZIOMU ± 0,00 = 207,62 m.n.p.m.
6. W PRZYPADKU NATRAFIENIA W WYKOPIE NA GRUNTY NASYPOWE, ORGANICZNE, NIENOSNE LUB SŁABONOŚNE NALEŻY WYKONAĆ WYMANĘ GRUNTU WEDŁUG WYTYCZNYCH ZAWARTYCH W OPISIE TECHNICZNYM
7. OTULENIE ZBROJENIA PODANO DO OSI PRĘTÓW
8. IZOLACJA PIONOWA I POZIOMA BLOKÓW FUNDAMENTOWYCH WEDŁUG WYTYCZNYCH ZAWARTYCH W PROJEKCIE ARCHITEKTURY
9. GRUNT W WYKOPIE NALEŻY PODDAĆ ODBIOROWI DOKONANEMU PRZEZ UPRAWNIONEGO GEOLOGA, DLA BUDOWY NALEŻY USTANOWIĆ NADZÓR GEOLOGICZNY
10. W BLOKACH FUNDAMENTOWYCH OSADZIĆ SYSTEMOWE ELEMENTY ZAKOTWIENIA DREWNIANYCH SŁUPKÓW ZADASZENIA, SZCZEGÓLWIE ROZWIĄZANIA ELEMENTÓW ZAKOTWIENIA I SPEŁNIENIE WARUNKÓW MONTAŻU LEŻĄ PO STRONIE DOSTAWCY SYSTEMU

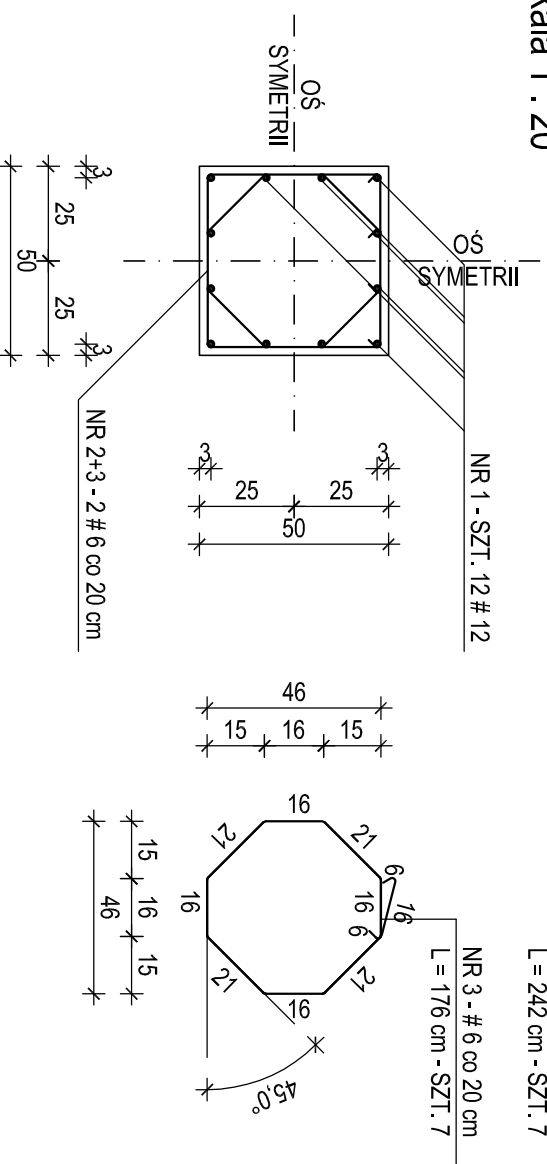
BLOK FUNDAMENTOWY BF-1 - SZT. 8

skala 1 : 20



PRZEKRÓJ A-A

skala 1 : 20



NAZWA OBIEKTU	BUDOWA PRZEDSZKOLA 5-ODDZIAŁOWEGO I PRZEBUDOWA PARTERU ISTNIEJĄCEGO BUDYNKU DLA POTRZEB PRZEDSZKOLA W DŁUTOWIE	DATA
ADRES	DŁUTÓW, ul. GŁÓWNA 69	NR RYSUNKU
TYTUŁ RYSUNKU	KONSTRUKCJA BLOKU FUNDAMENTOWEGO BF-1	DATA
PROJEKTANT	mgr inż. Krzysztof Soltyśzewski	15.12.2014 r.
SPRAWDZAJĄCY	mgr inż. Jarosław Szydłowski	SKALA
OPRACOWAŁ	mgr inż. Krzysztof Soltyśzewski	1:20

KB.10