

RDZENIŃ ŻELBETOWYCH RZ-2 - SZT. 3

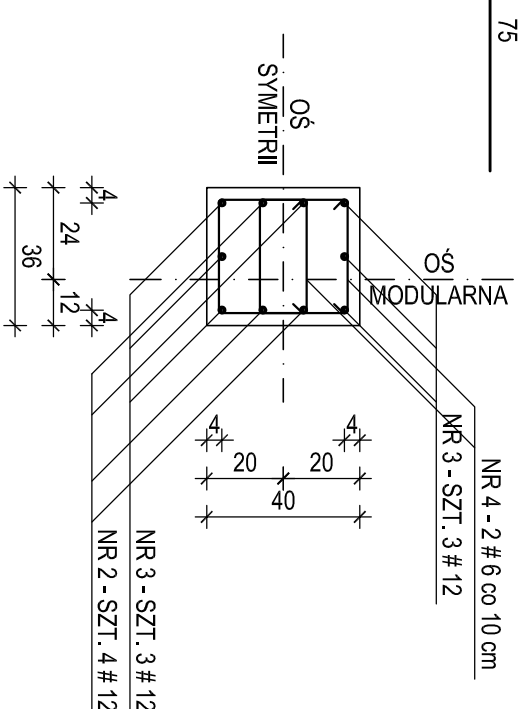
skala 1 : 20

WYKAZ STALI ZBROJENIOWEJ

NUMER PRĘTA	Ø	#	n (szt)	L (cm)	DŁUGOŚĆ ŁĄCZNA n x L (mb)					
					A-III N, B 500SP # 6	# 8	# 10	# 12	# 16	# 20
1	12	10	145							
2	12	4	340				14.50			
3	12	6	415				13.60			
4	6	42	148				24.90			
łącznie długość				62.16			53.00			
ciężar jednostkowy				(kg/m)	0.222	0.395	0.617	0.888	1.580	2.470
łącznie ciężar				(kg)	13.80			47.10		
razem wg gatunków stali				(kg)	60.90					
razem dla 1 szt. rdzenia RZ-2 (kg)					60,90					
ogółem dla 3 szt. rdzeni RZ-2 (kg)					182,70					

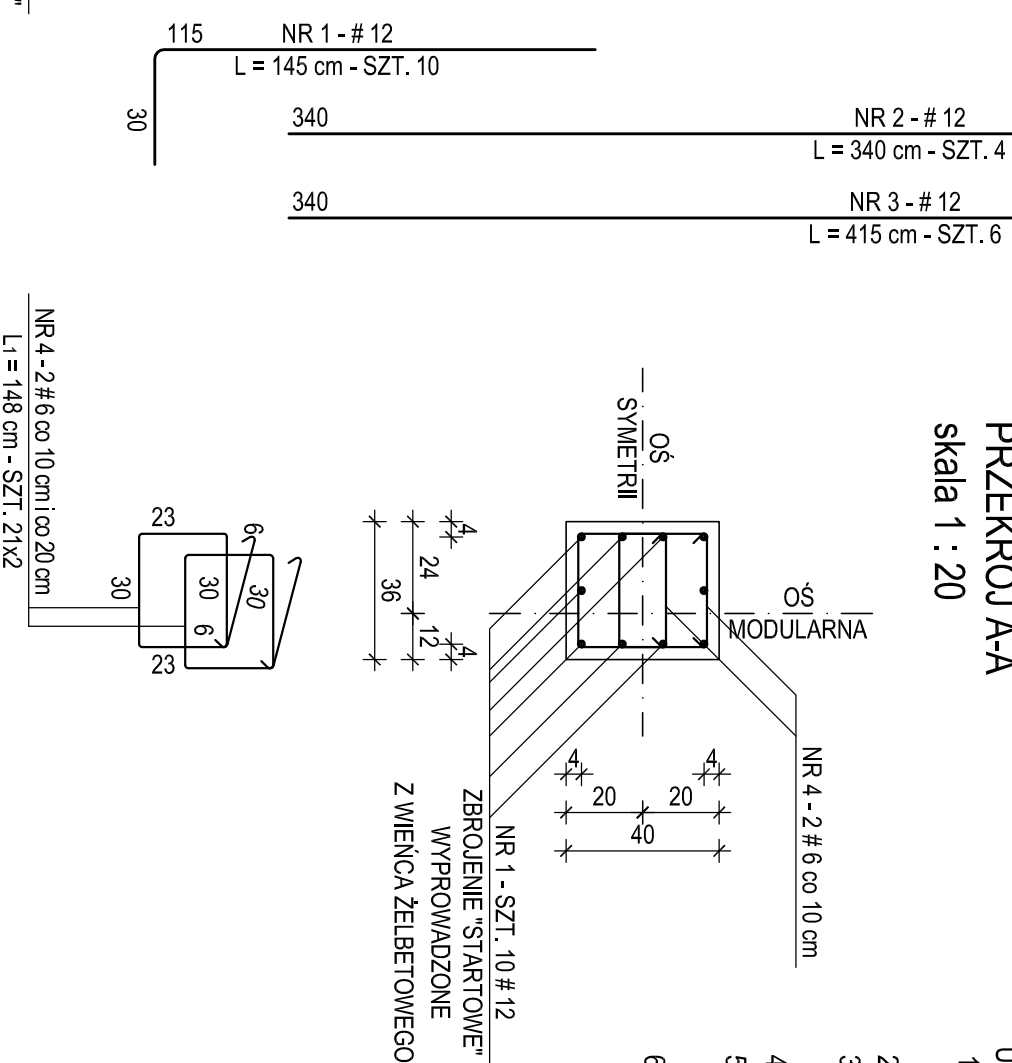
PRZEKRÓJ B-B

skala 1 : 20



PRZEKRÓJ A-A

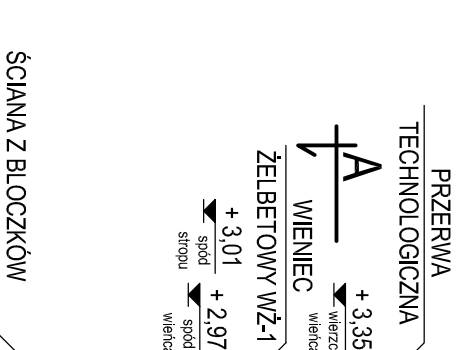
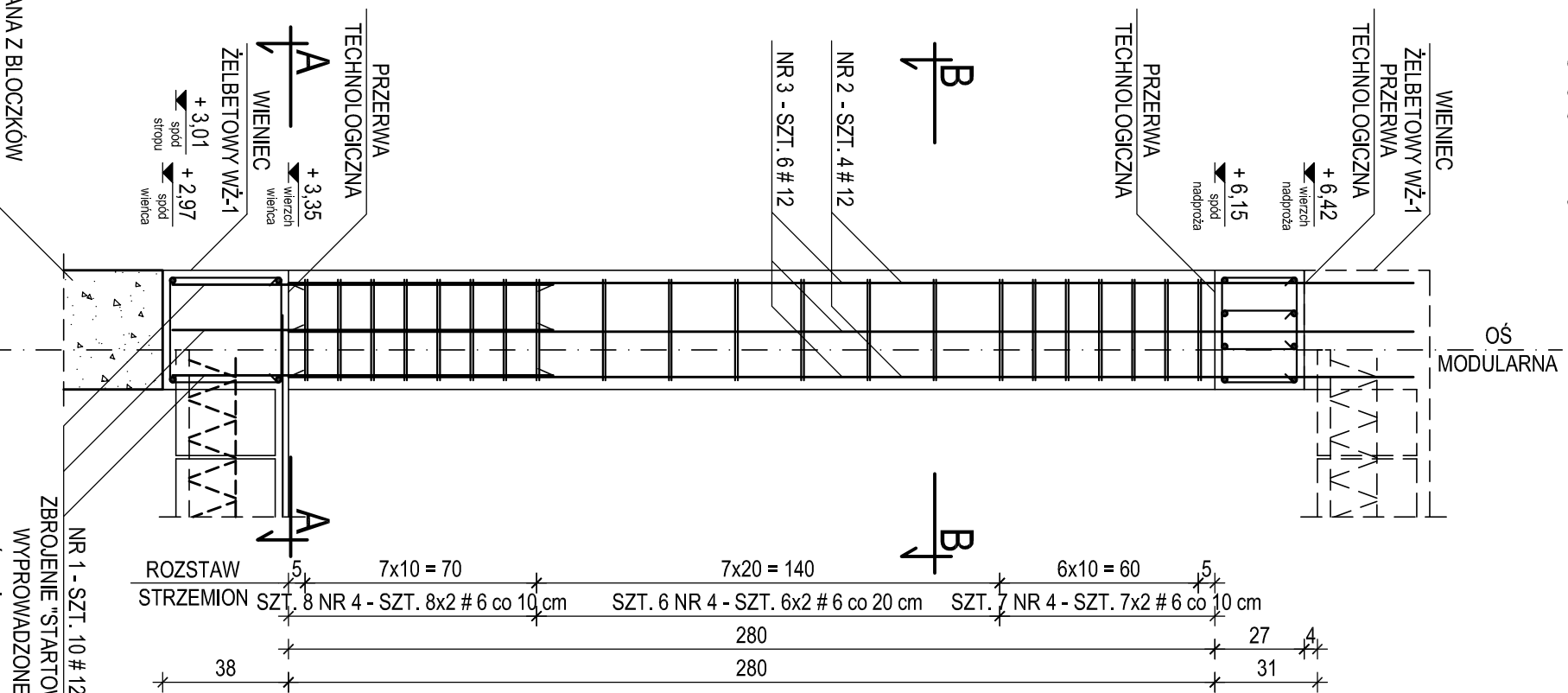
skala 1 : 20



BETON C 20/25 (B 25)
STAL A-III N, B 500SP - oznaczenie #
 ŚREDNICA ŁUKU ZAGIĘCIA PRĘTÓW POWINNA WYNIOSIĆ :
 4 Ø DLA PRĘTÓW O ŚREDNICY Ø ≤ 16 mm
 7 Ø DLA PRĘTÓW O ŚREDNICY Ø > 16 mm

UWAGA :

1. USYTUOWANIE RDZENIŃ ŻELBETOWYCH RZ-2 WEDŁUG RZUTU ELEMENTÓW KONSTRUKCJI W POZIOMIE I PIĘTRA - RYSUNEK NR KB.04
2. BETON WIBROWAĆ MECHANICZNIE
3. RZĘDNE OPISANE PRZY ELEMENTACH KONSTRUKCJI ODNIESIONO DO POZIOMU ± 0,00 = 207.62 m.n.p.m.
4. OTULENIE ZBROJENIA PODANO DO OSI PRĘTÓW
5. ILOŚCI PRĘTÓW PODANE PRZY RDZENIU ŻELBETOWYM DOTYCZĄ POJEDYŃCZEGO ELEMENTU
6. PRĘTY NR 3 - # 12 USTAWIAĆ POZIOMYM RAMIENIEM W KIERUNKU DO WNIĘTRZA WIENCA ŻELBETOWEGO WZ-1



NAZWA OBIEKTU	BUDOWA PRZEDSZKOLA 5-ODDZIAŁOWEGO I PRZEBUDOWA PARTERU ISTNIEJĄCEGO BUDYNKU DLA POTRZEB PRZEDSZKOLA W DŁUTOWIE	DATA
ADRES	DŁUTÓW, ul. GŁÓWNA 69	NR RYSUNKU
TYTUŁ RYSUNKU	KONSTRUKCJA RDZENI ŻELBETOWYCH RZ-2	SKALA
PROJEKTANT	mgr inż. Krzysztof Sołtykowski upr. bud. numer 298/90/WL w specjalności konstrukcyjno-budowlanej numer członkowski izby samorządu zawodowego LOB/BO/2511/02	1:20
SPRAWDZAJĄCY	mgr inż. Jarosław Szydłowski upr. bud. numer 238/94/WL w specjalności konstrukcyjno-budowlanej numer członkowski izby samorządu zawodowego LOB/BO/2451/02	KB.12
OPRACOWAŁ	mgr inż. Krzysztof Sołtykowski	

PRZERWA TECHNOLOGICZNA
 WIENIEC
 ŻELBETOWY WZ-1
 + 3,35
 wierzch
 wieniec
 + 3,01
 spód
 + 2,97
 spód
 wieniec

PRZERWA TECHNOLOGICZNA
 WIENIEC
 ŻELBETOWY WZ-1
 + 6,42
 wierzch
 nadproża
 + 6,15
 spód
 nadproża

ŚCIANA Z BLOCZKÓW NA ZAPRAWIE CEMENTOWO-WAPIENNEJ M5

ZBROJENIE "STARTOWE" WYPROWADZONE Z WIENCA ŻELBETOWEGO