

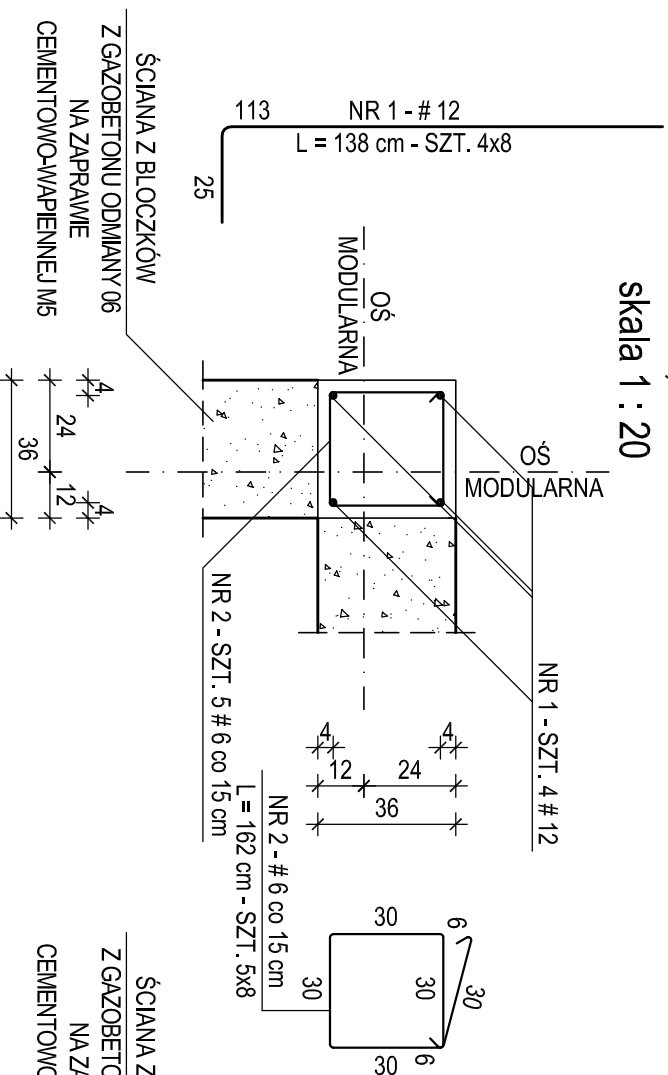
## WYKAZ STALI ZBROJENIOWEJ

NUMER PRĘTA	Ø	#	n (szt)	L (cm)	DŁUGOŚĆ ŁĄCZNA n x L (mb)					
					# 6	# 8	# 10	# 12	# 16	# 20
1	12	188	138							
2	6	40	182	64,80			231,84			
3	6	185	126	233,10						
4	12	20	105				21,00			
łącznie długość				(mb)	297,90			252,84		
ciężar jednostkowy				(kg/m)	0,222	0,395	0,617	0,888	1,580	2,470
łącznie ciężar				(kg)	66,20			224,50		
razem wg gatunków stali				(kg)	290,70					
ogółem dla rzędzi RZ-3, RZ-4, RZ-5 (kg)					<b>290,70</b>					

### RDZENŃ ŻELBETOWY RZ-3

Lc = 0,80 m - SZT. 8

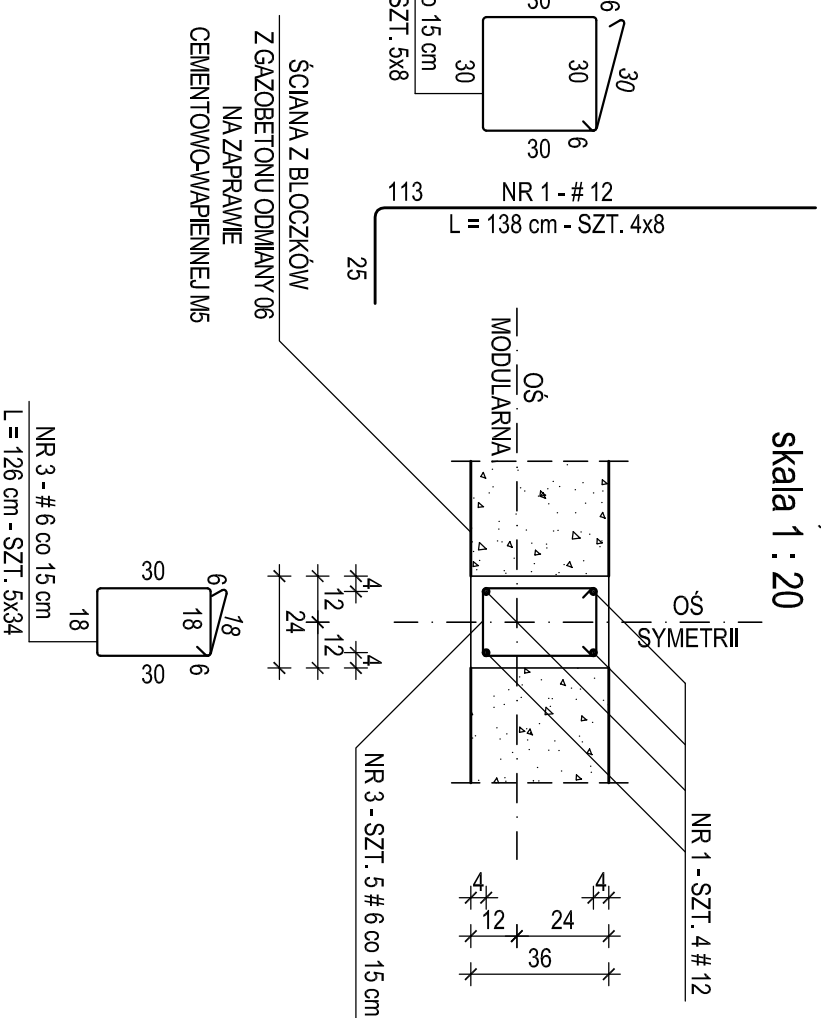
skala 1 : 20



### RDZENŃ ŻELBETOWY RZ-4

Lc = 0,80 m - SZT. 34

skala 1 : 20



### BETON C 20/25 (B 25)

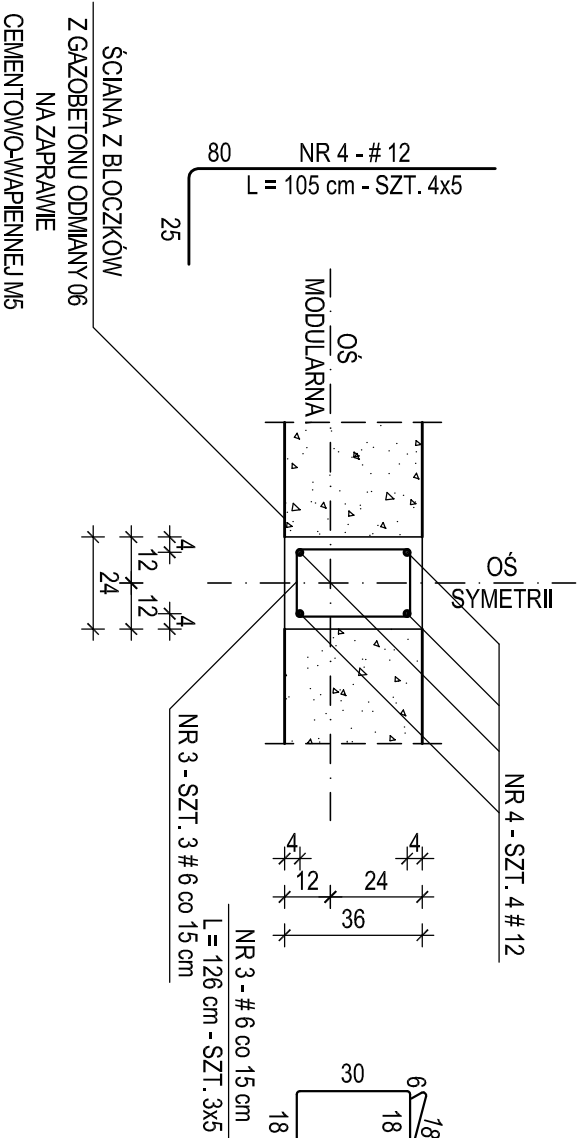
### STAL A-III N, B 500SP - oznaczenie #

ŚREDNICA ŁUKU ZAGIĘCIA PRĘTÓW POWINNA WYNIOSIĆ :  
4 Ø DLA PRĘTÓW O ŚREDNICY Ø ≤ 16 mm  
7 Ø DLA PRĘTÓW O ŚREDNICY Ø > 16 mm

### RDZENŃ ŻELBETOWY RZ-5

Lc = 0,56 m - SZT. 5

skala 1 : 20



#### UWAGA :

1. USYTUOWANIE RDZENI ŻELBETOWYCH RZ-3, RZ-4 I RZ-5 WEDŁUG RZUTU ELEMENTÓW KONSTRUKCJI W POZIOBILE DACHU - RYSUNEK NR KB.06
2. BETON WIBROWAĆ MECHANICZNIE
3. WIELKOŚĆ "Lc" OPISANA PRZY RDZENIACH OZNACZA WYSOKOŚĆ ELEMENTU OD POZIOMU WIERZCHU STROPU W STANIE SUROWYM DO POZIOMU WIERZCHU WIENCA Z ŻELBETOWEGO ZAMYKAJĄCEGO ŚCIANĘ ATYKI (WYSOKOŚĆ WIENCA 20 cm)
4. OTULENIE ZBROJENIA PODANO DO OSI PRĘTÓW
5. PRĘTY NR 1 - # 12 OSADZAĆ W WIENCACH OBWODOWYCH ŚCIAN ZEWNĘTRZNYCH W POZIOBILE STROPU NAD I PIĘTREM
6. PRĘTY NR 4 - # 12 OSADZAĆ W WIENCACH ŚCIAN ZEWNĘTRZNYCH W POZIOBILE STROPU NAD PARTEREM DLA ŁĄCZNIKA
7. NA WYSOKOŚCI ŚCIANY ATYKI W POZIOBILE DACHU RDZENIE ŻELBETOWE BETONOWAĆ W TRAKCIE MUROWANIA ŚCIAN, W ŚCIANACH POZOSTAWIĆ STRZĘPIA DLA POŁĄCZENIA STRUKTURY MURU I ELEMENTU ŻELBETOWEGO
8. STRZEMIOMA NR 2 - # 6 I NR 3 - # 6 DOWIAZYWAĆ DO ZBROJENIA OSADZONEGO W WIENCACH ŻELBETOWYCH
9. WYKAZ STALI ZBROJENIOWEJ SPORZĄDZONO DLA WSZYSTKICH WIENCÓW OGÓŁEM

NAZWA OBIEKTU	BUDOWA PRZEDSZKOLA 5-ODDZIAŁOWEGO I PRZEBUDOWA PARTERU ISTNIEJĄCEGO BUDYNKU DLA POTRZEB PRZEDSZKOLA W DŁUTOWIE	DATA
		15.12.2014 r.
ADRES	DŁUTÓW, ul. GŁÓWNA 69	NR RYSUNKU
TYTUŁ RYSUNKU	<b>KONSTRUKCJA RDZENI ŻELBETOWYCH RZ-3, RZ-4, RZ-5</b>	SKALA
PROJEKTANT		1:20
SPRAWDZAJĄCY	mgr inż. Jarosław Szydlowski upr. bud. numer 238/94/WL w specjalności konstrukcyjno-budowlanej numer członkowski izby samorządu zawodowego LOB/BO/2451/02	
OPRACOWAŁ	mgr inż. Krzysztof Sołtykowski	