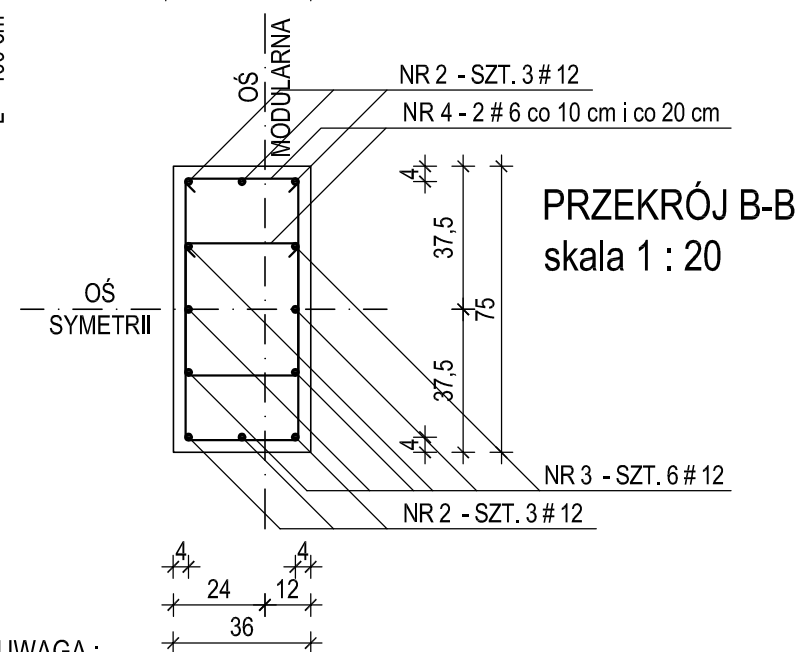
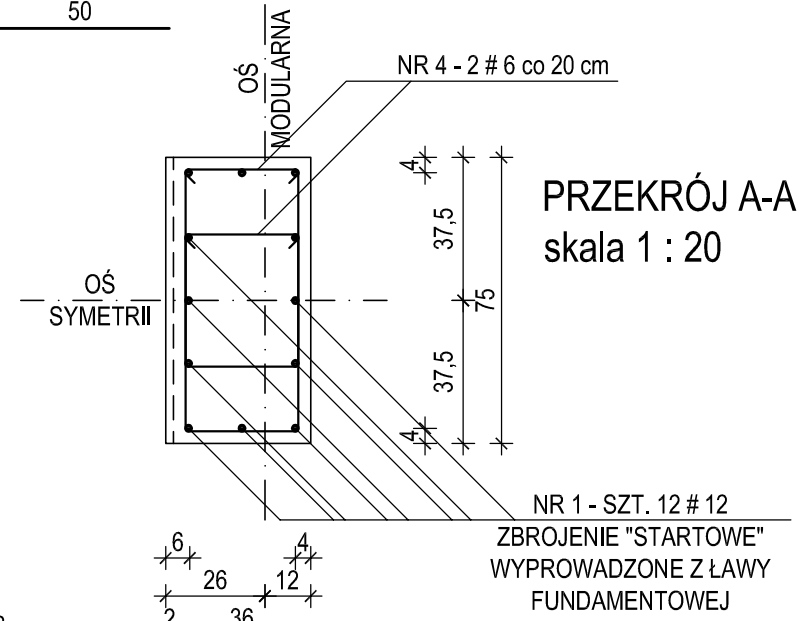
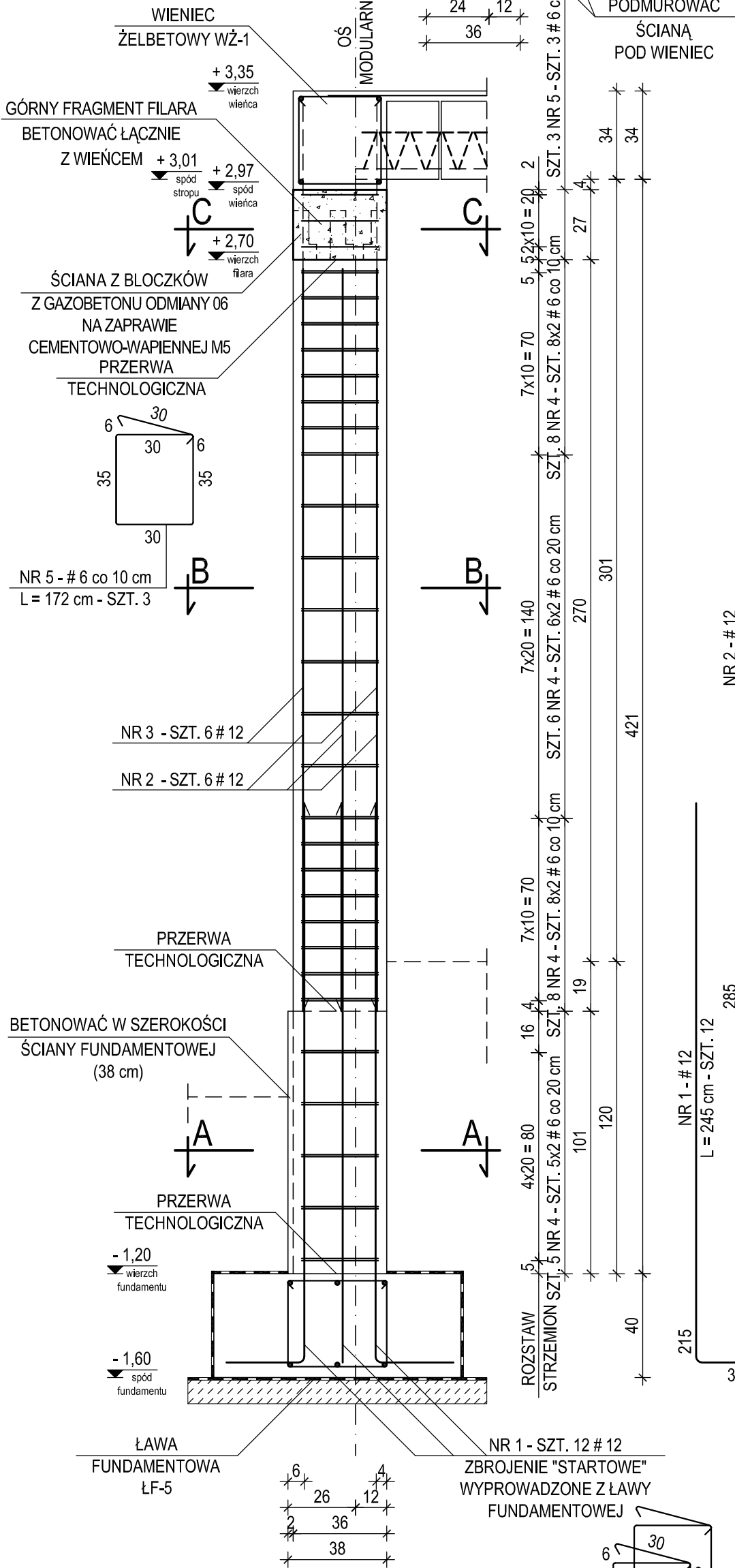


**FILAR ŻELBETOWY
FŻ-1 - SZT. 1
skala 1 : 20**

**PRZEKRÓJ C-C
skala 1 : 20**

WYKAZ STALI ZBROJENIOWEJ

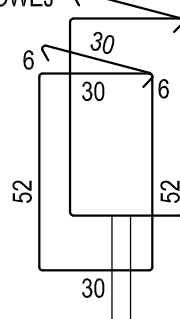
| NUMER PRĘTA | Ø | # | n (szt) | L (cm) | DŁUGOŚĆ ŁĄCZNA n x L (mb) | | | | | |
|------------------------------|---|----|---------|--------|---------------------------|-------|-------|-------|-------|-------|
| | | | | | A-III N, B 500SP | | | | | |
| | | | | | # 6 | # 8 | # 10 | # 12 | # 16 | # 20 |
| 1 | | 12 | 12 | 245 | | | | 29,40 | | |
| 2 | | 12 | 6 | 285 | | | | 17,10 | | |
| 3 | | 12 | 6 | 400 | | | | 24,00 | | |
| 4 | | 6 | 54 | 206 | 111,24 | | | | | |
| 5 | | 6 | 3 | 172 | 5,16 | | | | | |
| łącznie długość | | | | (mb) | 116,40 | | | 70,50 | | |
| ciężar jednostkowy | | | | (kg/m) | 0,222 | 0,395 | 0,617 | 0,888 | 1,580 | 2,470 |
| łącznie ciężar | | | | (kg) | 25,90 | | | 62,60 | | |
| razem wg gatunków stali | | | | (kg) | 88,50 | | | | | |
| razem dla 1 szt. filara FŻ-1 | | | | (kg) | 88,50 | | | | | |



- UWAGA :**
1. USYTUOWANIE FILARA ŻELBETOWEGO FŻ-1 WEDŁUG RZUTU ELEMENTÓW KONSTRUKCJI W POZIOME PARTERU - RYSUNEK NR KB.02
 2. BETON WIBROWAĆ MECHANICZNIE
 3. RZĘDNE OPISANE PRZY ELEMENTACH KONSTRUKCJI ODNIESIONO DO POZIOMU ± 0,00 = 207,62 m.n.p.m.
 4. OTULENIE ZBROJENIA PODANO DO OSI PRĘTÓW
 5. NA WYSOKOŚCI ŚCIANY FUNDAMENTOWEJ FILAR ŻELBETOWY BETONOWAĆ W TRAKCIE MUROWANIA ŚCIANY, W ŚCIANIE POZOSTAWIĆ STRZĘPIA DLA POŁĄCZENIA STRUKTURY MURU I ELEMENTU ŻELBETOWEGO
 6. PRĘTY NR 3 - # 12 USTAWIĆ POZIOMYM RAMIENIEM W KIERUNKU DO WNĘTRZA WIĘNCZA ŻELBETOWEGO

**BETON C 20/25 (B 25)
STAL A-III N, B 500SP - oznaczenie #**

ŚREDNICA ŁUKU ZAGIĘCIA PRĘTÓW POWINNA WYNOŚIĆ :
4 Ø DLA PRĘTÓW O ŚREDNICY Ø ≤ 16 mm
7 Ø DLA PRĘTÓW O ŚREDNICY Ø > 16 mm



| | | |
|---------------|---|---------------|
| NAZWA OBIEKTU | BUDOWA PRZEDSZKOLA 5-ODDZIAŁOWEGO I PRZEBUDOWA PARTERU ISTNIEJĄCEGO BUDYNKU DLA POTRZEB PRZEDSZKOLA W DŁUTOWIE | DATA |
| | | 15.12.2014 r. |
| ADRES | DŁUTÓW, ul. GŁÓWNA 69 działka nr ewid. gruntu 159 i część działki drogowej nr 45 (zjazd) - obręb Dłutów PGR, jedn. ewid. Dłutów | SKALA |
| | | 1:20 |
| TYTUŁ RYSUNKU | KONSTRUKCJA FILARA ŻELBETOWEGO FŻ-1 | NR RYSUNKU |
| PROJEKTANT | mgr inż. Krzysztof Sołtyszewski upr. bud. numer 298/90/WŁ w specjalności konstrukcyjno-budowlanej numer członkowski izby samorządu zawodowego ŁOB/BO/2511/02 | KB.14 |
| SPRAWDZAJĄCY | mgr inż. Jarosław Szydłowski upr. bud. numer 238/94/WŁ w specjalności konstrukcyjno-budowlanej numer członkowski izby samorządu zawodowego ŁOB/BO/2451/02 | |
| OPRACOWAŁ | mgr inż. Krzysztof Sołtyszewski | |