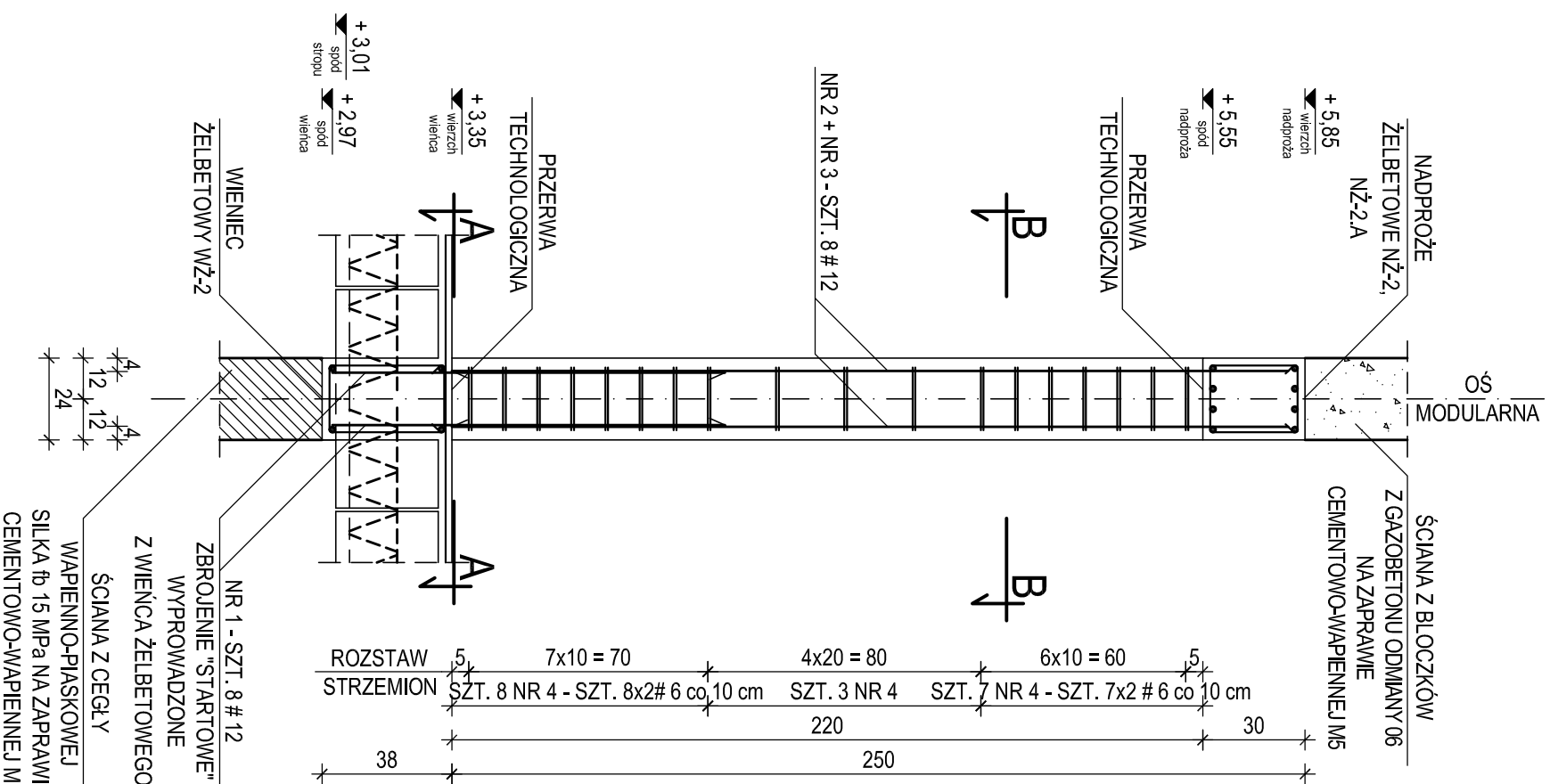


WYKAZ STALI ZBROJENIOWEJ

NUMER PRĘTA	Ø	#	n (szt)	L (cm)	DŁUGOŚĆ ŁĄCZNA n x L (mb)							
					A-III N	B 500SP	# 6	# 8	# 10	# 12	# 16	# 20
1	12	8	145				11,60					
2	12	4	245			9,80						
3	12	4	320			12,80						
4		6	36	112	40,32							
łącznie długość				(mb)	40,32	34,20						
ciężar jednostkowy				(kg/m)	0,222	0,395	0,617	0,888	1,580	2,470		
łącznie ciężar				(kg)	9,00		30,40					
razem wg gatunków stali				(kg)		39,40						
razem dla 1 szt. filara FŻ-3				(kg)		39,40						
ogółem dla 3 szt. filarów FŻ-3				(kg)		118,20						

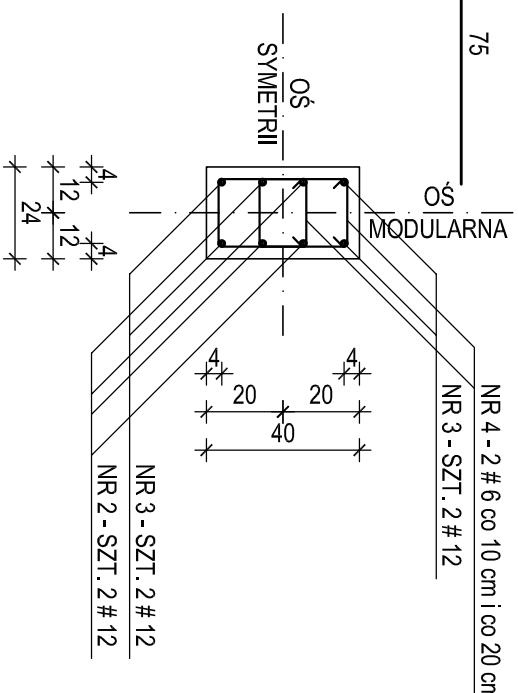
FILAR ŻELBETOWY FŻ-3 - SZT. 3

skala 1 : 20



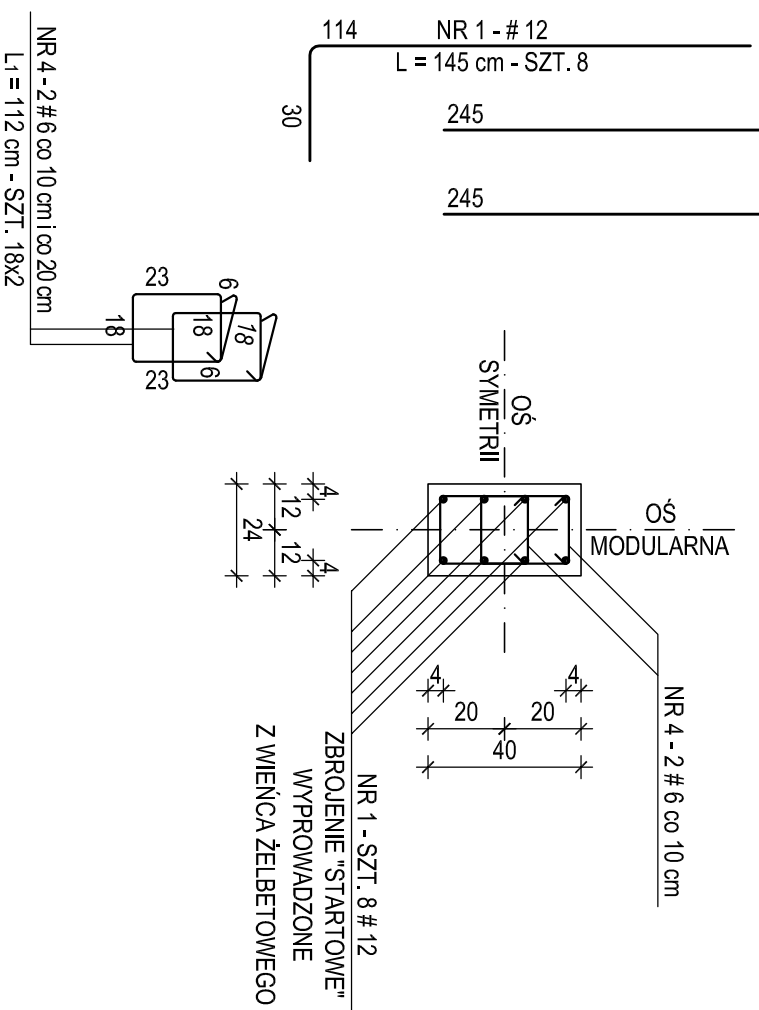
PRZEKRÓJ B-B

skala 1 : 20



PRZEKRÓJ A-A

skala 1 : 20



UWAGA:

1. USYTUOWANIE FILARÓW ŻELBETOWYCH FŻ-3 WEDŁUG RZUTU ELEMENTÓW KONSTRUKCJI W POZIOMIE I PIĘTRA - RYSUNEK NR KB.04
2. BETON WIBROWAĆ MECHANICZNIE
3. RZĘDNE OPISANE PRZY ELEMENTACH KONSTRUKCJI ODNIESIONO DO POZIOMU $\pm 0,00 = 207,62$ m.n.p.m.
4. OTULENIE ZBROJENIA PODANO DO OSI PRĘTÓW
5. ILOŚCI PRĘTÓW PODANE PRZY FILARZE ŻELBETOWYM DOTYCZĄ POJEDYŃCZEGO ELEMENTU
6. PRĘTY NR 1 - # 12 USTAWIAĆ POZIOMYM RAMIENIEM W KIERUNKU DO WNIĘTRZA WIENCA ŻELBETOWEGO WŻ-2
7. PRĘTY NR 3 - # 12 USTAWIAĆ POZIOMYM RAMIENIEM W KIERUNKU DO WNIĘTRZA FILARA ŻELBETOWEGO

NAZWA OBIEKTU	BUDOWA PRZEDSZKOLA 5-ODDZIAŁOWEGO I PRZEBUDOWA PARTERU ISTNIEJĄCEGO BUDYNKU DLA POTRZEB PRZEDSZKOLA W DŁUTOWIE	DATA	15.12.2014 r.
		SKALA	1:20
ADRES	DŁUTÓW, ul. GŁÓWNA 69	NR RYSUNKU	KB.16
TYTUŁ RYSUNKU	KONSTRUKCJA FILARÓW ŻELBETOWYCH FŻ-3		
PROJEKTANT	mgr inż. Krzysztof Sołtyśzewski upr. bud. numer 298/90/WL w specjalności konstrukcyjno-budowlanej numer członkowski izby samorządu zawodowego LOB/BO/2511/02		
SPRAWDZAJĄCY	mgr inż. Jarosław Szydłowski upr. bud. numer 238/94/WL w specjalności konstrukcyjno-budowlanej numer członkowski izby samorządu zawodowego LOB/BO/2451/02		
OPRACOWAŁ	mgr inż. Krzysztof Sołtyśzewski		