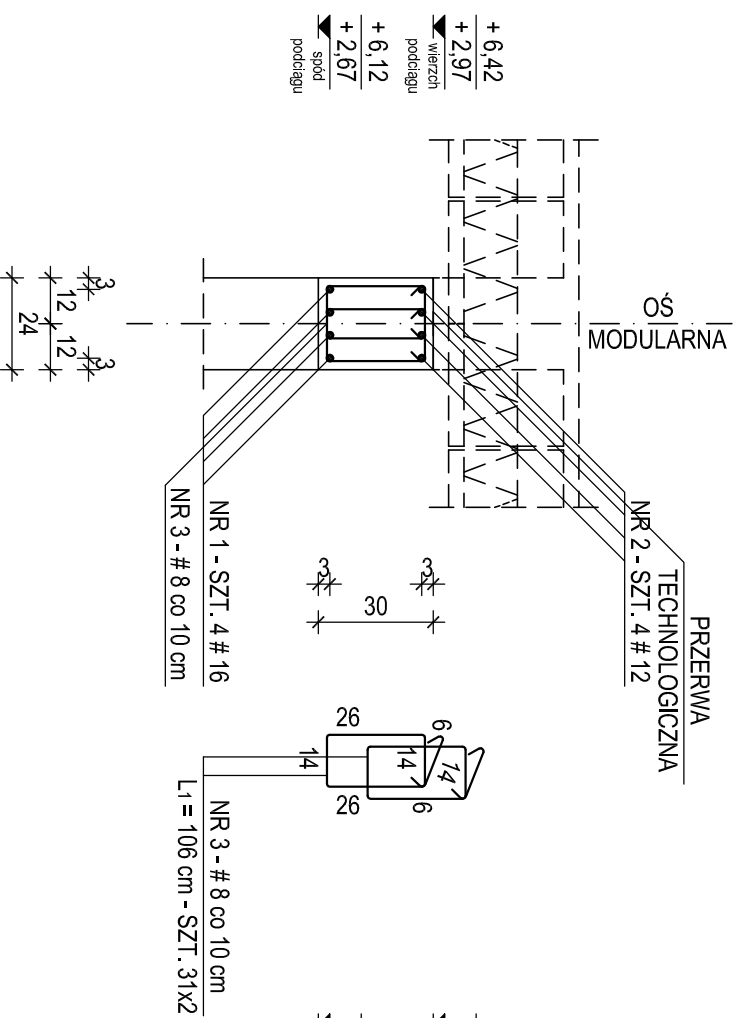


PODCIĄG ŻELBETOWY PŻ-1

Lc = 3,66 m - SZT. 3

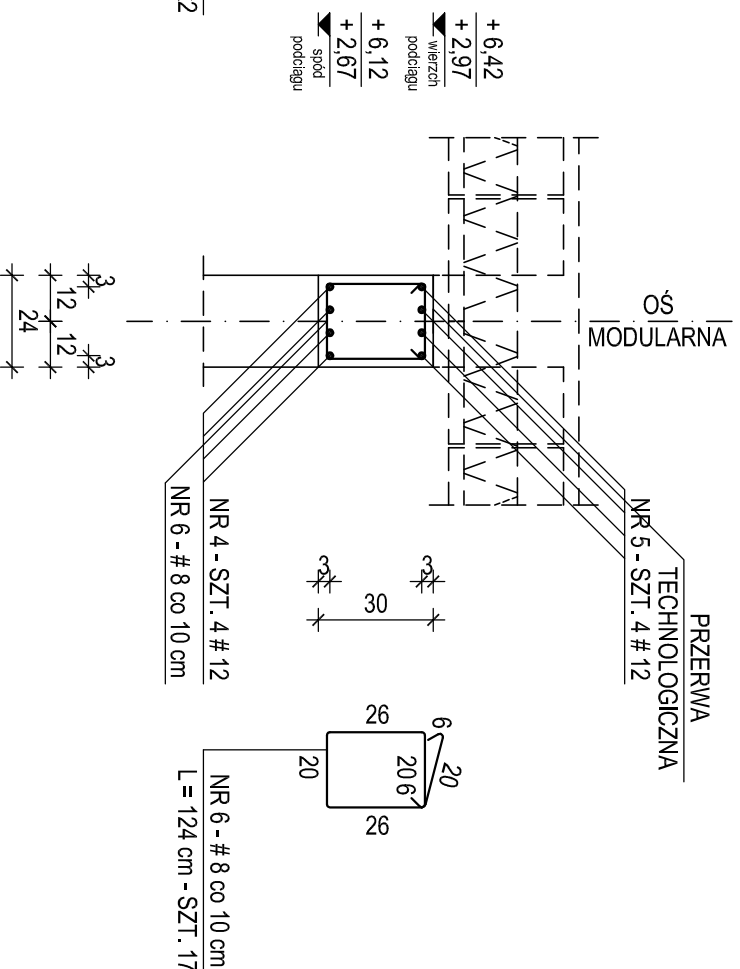
skala 1 : 20



PODCIĄG ŻELBETOWY PŻ-2

Lc = 2,26 m - SZT. 1

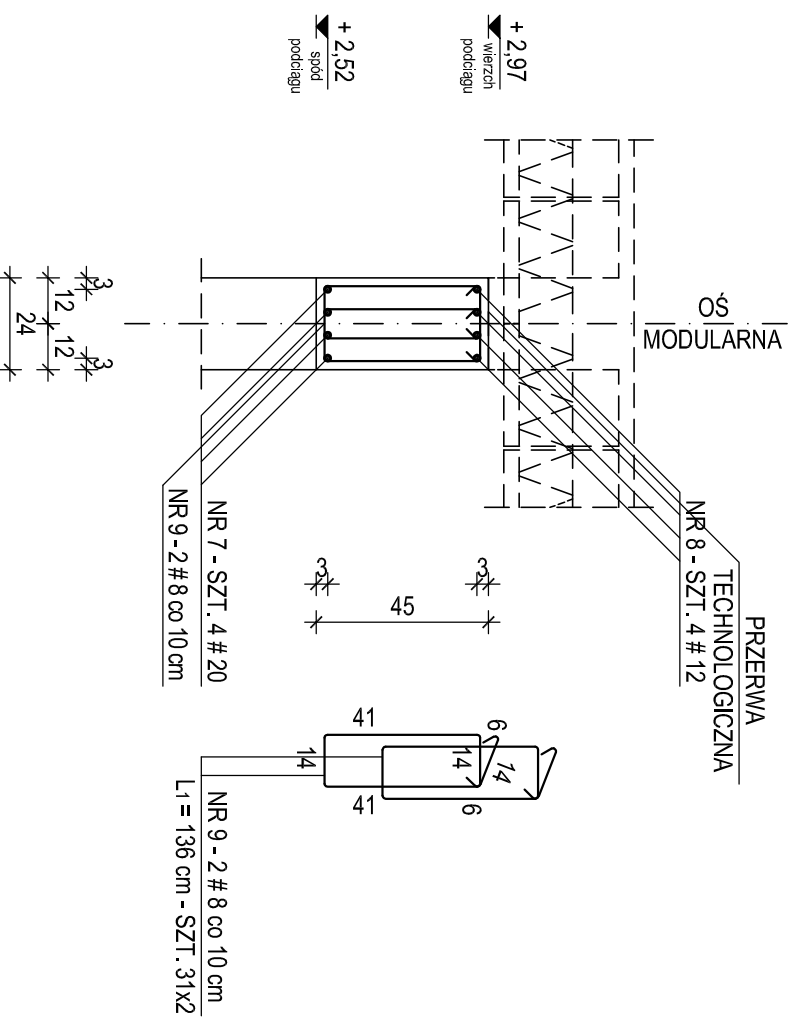
skala 1 : 20



PODCIĄG ŻELBETOWY PŻ-3

Lc = 3,66 m - SZT. 1

skala 1 : 20



WYKAZ STALI ZBROJENIOWEJ

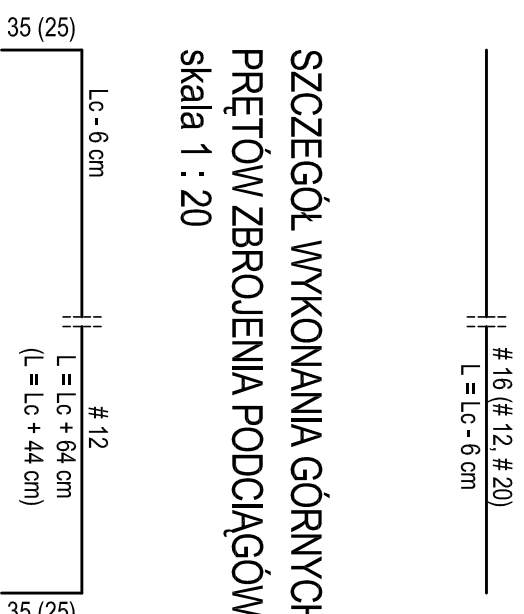
NUMER PRĘTA	Ø	#	n (szt)	L (cm)	DŁUGOŚĆ ŁĄCZNA n x L (mb)					
					# 6	# 8	# 10	# 12	# 16	# 20
1	16	12	12	360						43,20
2	12	12	12	410					49,20	
3	8	186	106		197,16					
4	12	4	220					8,80		
5	12	4	270					10,80		
6	8	17	124			21,08				
7	20	4	360							14,40
8	12	4	430					17,20		
9	8	62	136		84,32					
łącznie długość				(mb)	302,56			86,00	43,20	14,40
ciężar jednostkowy				(kg/m)	0,222	0,395	0,617	0,888	1,580	2,470
łącznie ciężar				(kg)	119,60			76,40	68,30	35,60
razem wg gatunków stali				(kg)	299,90					
ogółem dla podciągów żelbetonowych (kg)					299,90					

UWAGA :

1. USTYTUOWANIE PODCIĄGÓW ŻELBETOWYCH PŻ-1, PŻ-2 I PŻ-3 WEDŁUG RZUTU ELEMENTÓW KONSTRUKCJI W POZIOMIE PATERU - RYSUNEK NR KB.02 I RZUTU ELEMENTÓW KONSTRUKCJI W POZIOMIE I PIĘTRA - RYSUNEK NR KB.04
2. BETON WIBROWAĆ MECHANICZNIE
3. RZĘDNE OPISANE PRZY ELEMENTACH KONSTRUKCJI ODNIESIONO DO POZIOMU ± 0,00 = 207,62 m.n.p.m.
4. OTULENIE ZBROJENIA PODANO DO OSI PRĘTÓW
5. WIELKOŚĆ "Lc" OZNAČA CAŁKOWITĄ DŁUGOŚĆ ELEMENTU ŻELBETOWEGO
6. NA ŚCIANACH PODCIĄGI ŻELBETOWE OPIERAĆ ZA POŚREDNICTWEM "PODUSZKI" BETONOWEJ O GRUBOŚCI MINIMUM 15 cm
7. WYKAZ STALI ZBROJENIOWEJ SPORZĄDZONO DLA WSZYSTKICH PODCIĄGÓW OGÓLEM

SZCZEGÓŁ WYKONANIA GÓRNYCH PRĘTÓW ZBROJENIA PODCIĄGÓW

skala 1 : 20



BETON C 20/25 (B 25) STAL A-III N, B 500SP - oznaczenie

ŚREDNICA ŁUKU ZAGIĘCIA PRĘTÓW POWINNA WYNOŚĆ :

- 4 Ø DLA PRĘTÓW O ŚREDNICY Ø ≤ 16 mm
- 7 Ø DLA PRĘTÓW O ŚREDNICY Ø > 16 mm

NAZWA OBIEKTU	BUDOWA PRZESZKOLA 5-ODDZIAŁOWEGO I PRZEBUDOWA PATERU ISTNIEJĄCEGO BUDYNKU DLA POTRZEB PRZEDSZKOLA W DŁUTOWIE	DATA	ADRES	
			DŁUTÓW, ul. GŁÓWNA 69	NR RYSUNKU
TYTUŁ RYSUNKU	KONSTRUKCJA PODCIĄGÓW ŻELBETOWYCH PŻ-1, PŻ-2, PŻ-3	15.12.2014 r.	SKALA	
PROJEKTANT	mgr inż. Krzysztof Sołtykowski upr. bud. numer 298/90/WL w specjalności konstrukcyjno-budowlanej numer członkowski Izby samorządu zawodowego LOB/BO/25/11/02	1:20	KB.17	
SPRAWDZAJĄCY	mgr inż. Jarosław Szydłowski upr. bud. numer 238/94/WL w specjalności konstrukcyjno-budowlanej numer członkowski Izby samorządu zawodowego LOB/BO/24/51/02			
OPRACOWAŁ	mgr inż. Krzysztof Sołtykowski			