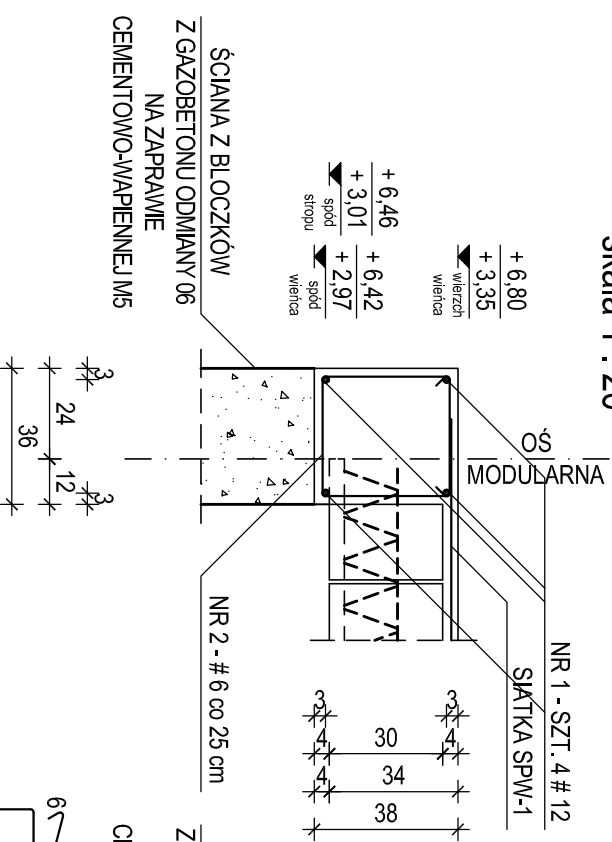


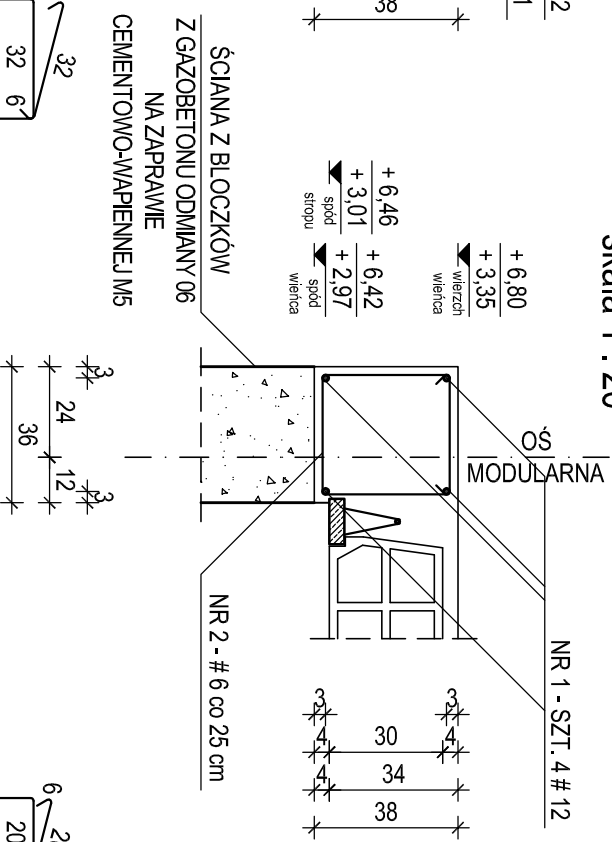
WIENIEC ŻELBETOWY WŻ-1

SL = ~ 90,60 mb
skala 1 : 20



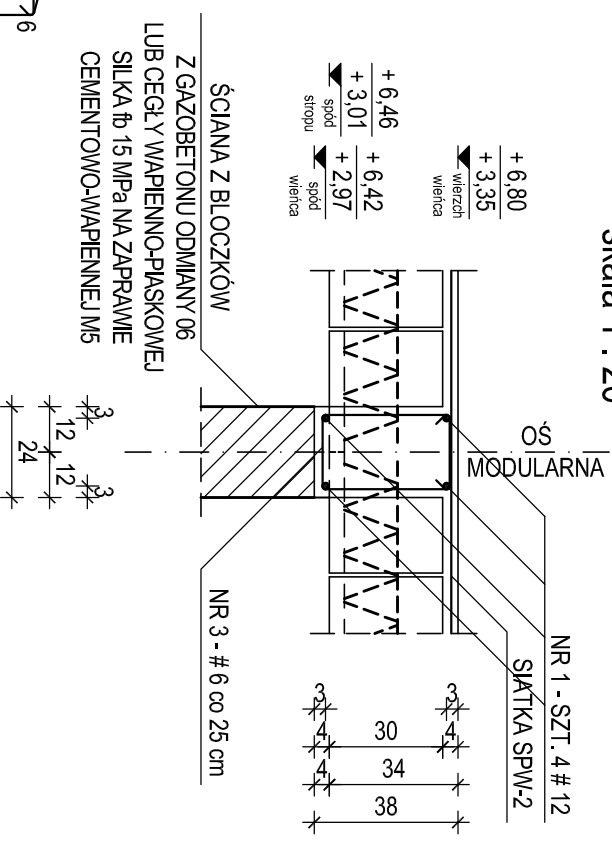
WIENIEC ŻELBETOWY WŻ-1.A

SL = ~ 81,5 mb
skala 1 : 20



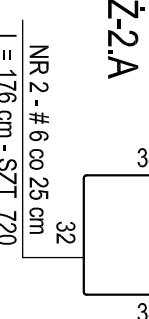
WIENIEC ŻELBETOWY WŻ-2

SL = ~ 96,2 mb
skala 1 : 20



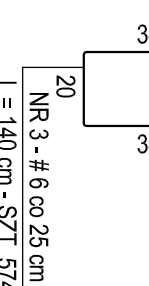
WIENIEC ŻELBETOWY WŻ-2.A

SL = ~ 24,8 mb
skala 1 : 20



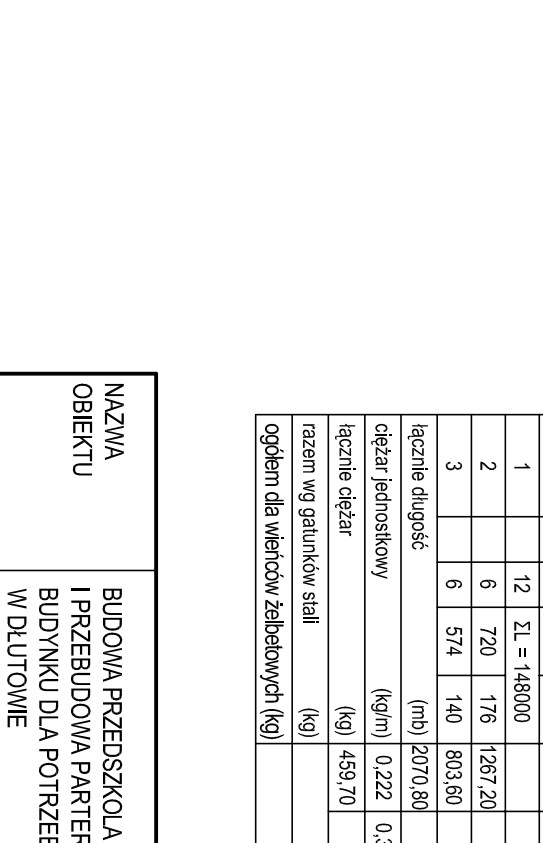
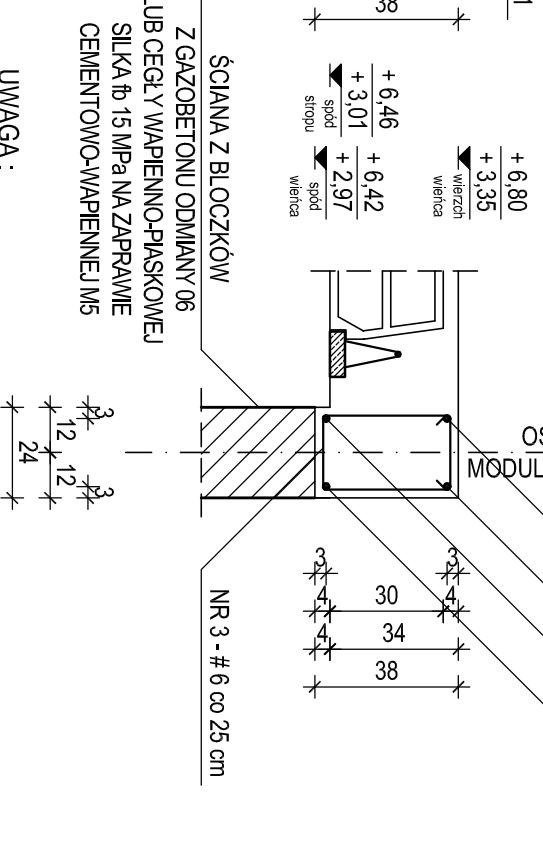
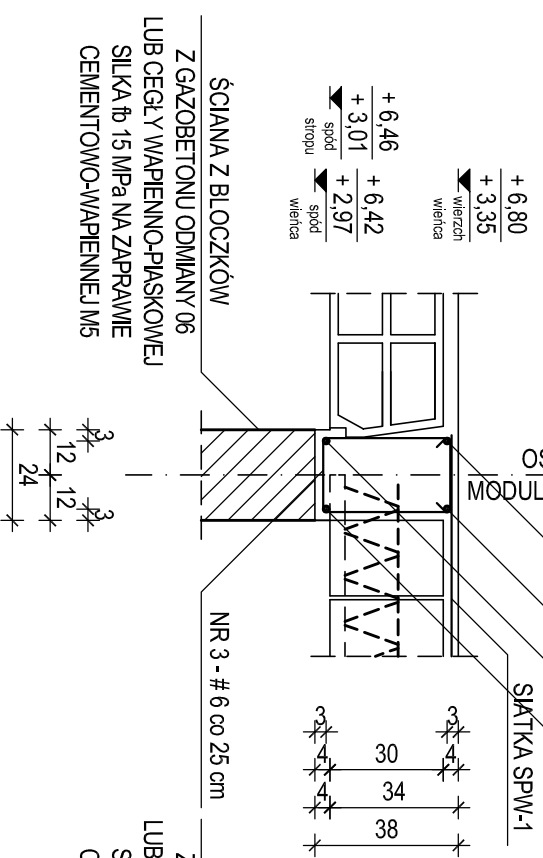
WIENIEC ŻELBETOWY WŻ-2.B

SL = ~ 21,7 m
skala 1 : 20



WYKAZ STALI ZBROJENIOWEJ

NUMER PRĘTA	Ø	#	n (szt)	L (cm)	DŁUGOŚĆ ŁĄCZNA n x L (mb)									
					A-III N	B 500SP	# 6	# 8	# 10	# 12	# 16	# 20		
1	12	12	SL = 148000							1480,00				
2	6	720	176	1267,20										
3	6	574	140	803,60										
łącznie długość					(mb)	2070,80					1480,00			
ciężar jednostkowy					(kg/m)	0,222	0,395	0,617	0,888	1,580	2,470			
łącznie ciężar					(kg)	459,70				1314,30				
razem wg gatunków stali					(kg)					1774,00				
ogółem dla wieńców żelbetonowych (kg)										1774,00				



BETON C 20/25 (B 25) STAL A-III N, B 500SP - oznaczenie

ŚREDNICA ŁUKU ZAGIECIA PRĘTÓW POWINNA WYNIOSIĆ :
4 Ø DLA PRĘTÓW O ŚREDNICY Ø ≤ 16 mm
7 Ø DLA PRĘTÓW O ŚREDNICY Ø > 16 mm

- UWAGA :
1. USYTUOWANIE WIENCÓW ŻELBETOWYCH WŻ-1, WŻ-1.A, WŻ-2, WŻ-2.A I WŻ-2.B WEDŁUG RZUTU ELEMENTÓW KONSTRUKCJI STROPU NAD PARTEREM - RYSUNEK NR KB.03 I RZUTU ELEMENTÓW KONSTRUKCJI STROPU NAD I PIĘTREM - RYSUNEK NR KB.05
 2. BETON WIBROWAĆ MECHANICZNIE
 3. RZĘDNE OPISANE PRZY ELEMENTACH KONSTRUKCJI ODNIESIONO DO POZIOMU ± 0,00 = 207,62 m.n.p.m.
 4. OTULENIE ZBROJENIA PODANO DO OSI PRĘTÓW
 5. PRĘTY NR 1 - # 12 ŁĄCZYĆ NA ZAKŁAD O DŁUGOŚCI MINIMUM 50 cm, W JEDNYM PRZEKROJU ŁĄCZYĆ CO NAJWIĘZEJ POŁOWE PRĘTÓW
 6. DŁUGOŚCI WIENCÓW ŻELBETOWYCH PODANO ORIENTACYJNIE DLA ZLICZENIA IŁOŚCI STALI ZBROJENIOWEJ
 7. WYKAZ STALI ZBROJENIOWEJ SPORZĄDZONO DLA WSZYSTKICH WIENCÓW POKAZANYCH NA RYSUNKU OGÓLEM

NAZWA OBIEKTU	BUDOWA PRZEDSZKOLA 5-ODDZIAŁOWEGO I PRZEBUDOWA PARTERU ISTNIEJĄCEGO BUDYNKU DLA POTRZEB PRZEDSZKOLA W DŁUTOWIE	DATA	15.12.2014 r.
ADRES	DŁUTÓW, ul. GŁÓWNA 69	NR RYSUNKU	1-20
TYTUŁ RYSUNKU	KONSTRUKCJA WIENCÓW ŻELBETOWYCH WŻ-1, WŻ-1.A, WŻ-2, WŻ-2.A, WŻ-2.B		
PROJEKTANT	mgr inż. Krzysztof Sołtykowski upr. bud. numer 298/90/WL w specjalności konstrukcyjno-budowlanej		
SPRAWDZAJĄCY	mgr inż. Jarosław Szydłowski upr. bud. numer 239/94/WL w specjalności konstrukcyjno-budowlanej numer członkowski Izby samorządu zawodowego LOB/BO/2511/102		
OPRACOWAŁ	mgr inż. Krzysztof Sołtykowski		