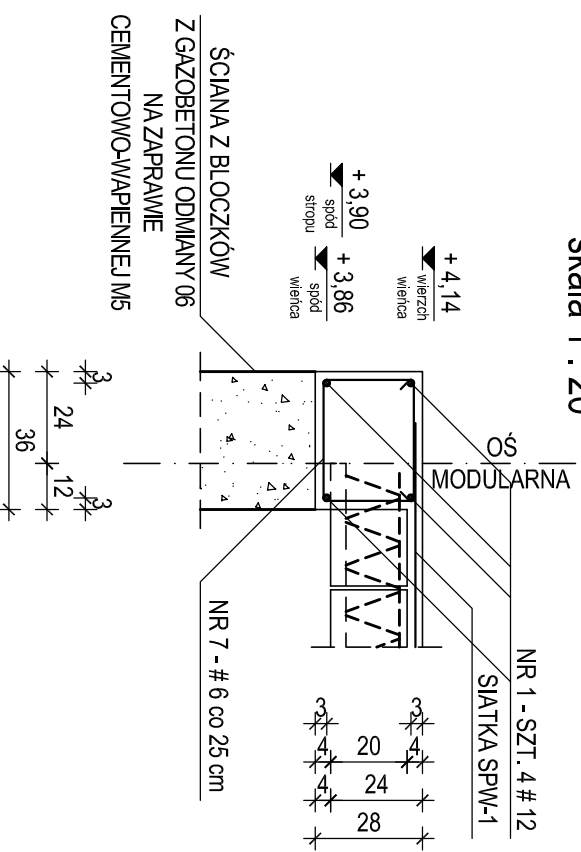


### WIENIEC ŻELBETOWY WŻ-5

ΣL = ~ 8,5 mb

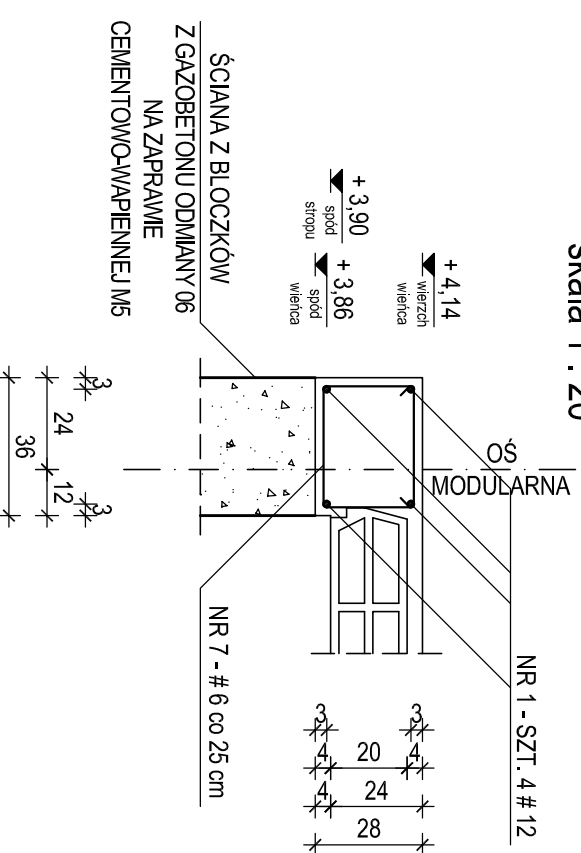
skala 1 : 20



### WIENIEC ŻELBETOWY WŻ-5.A

ΣL = ~ 4,1 mb

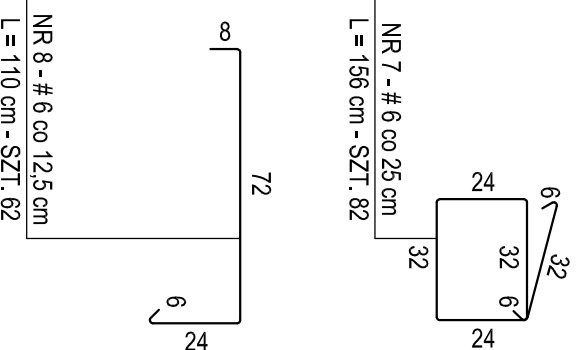
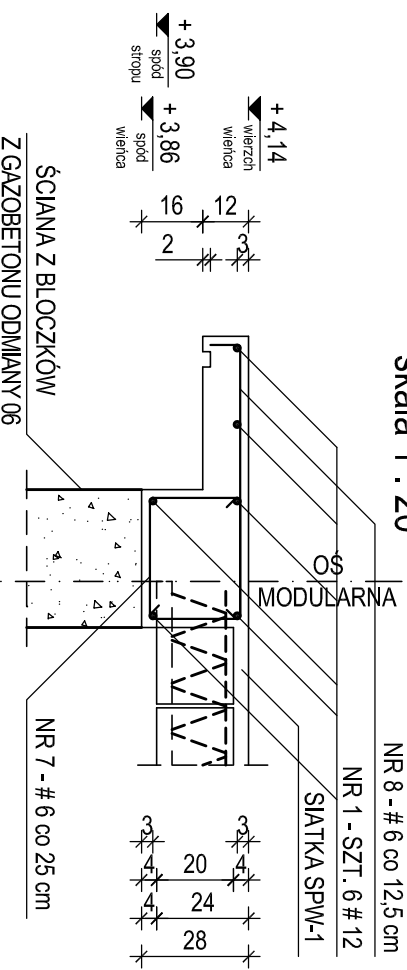
skala 1 : 20



### WIENIEC ŻELBETOWY WŻ-6

ΣL = ~ 7,6 mb

skala 1 : 20



**BETON C 20/25 (B 25)**  
**STAL A-III N, B 500SP - oznaczenie #**

ŚREDNICA ŁUKU ZAGIĘCIA PRĘTÓW POWINNA WYNIOSIĆ :

4 Ø DLA PRĘTÓW O ŚREDNICY Ø ≤ 16 mm

7 Ø DLA PRĘTÓW O ŚREDNICY Ø > 16 mm

### WYKAZ STALI ZBROJENIOWEJ

NUMER PRĘTA	Ø #	n (szt)	L (cm)	DŁUGOŚĆ ŁĄCZNA n x L (mb)						
				A-III N, B 500SP	# 6	# 8	# 10	# 12	# 16	# 20
1	12	ΣL = 11000	# 6	# 8	# 10	# 12	# 16	# 20		
7	6	82	127,92			110,00				
8	6	62	68,20							
łącznie długość				(mb)	196,12		110,00			
ciężar jednostkowy				(kg/m)	0,222	0,395	0,617	0,888	1,580	2,470
łącznie ciężar				(kg)	43,60		97,70			
razem wg gatunków stali				(kg)	141,30					
ogółem dla wieńców żelbetowych (kg)					<b>141,30</b>					

#### UWAGA :

1. USYTUOWANIE WIENCÓW ŻELBETOWYCH WŻ-5, WŻ-5.A I WŻ-6 WEDŁUG RZUTU ELEMENTÓW KONSTRUKCJI STROPU NAD PARTEREM - RYSUNEK NR KB.03
2. BETON WIBROWAĆ MECHANICZNIE
3. RZĘDNE OPISANE PRZY ELEMENTACH KONSTRUKCJI ODNIESIONO DO POZIOMU ± 0,00 = 207,62 m.n.p.m.
4. OTULENIE ZBROJENIA PODANO DO OSI PRĘTÓW
5. PRĘTY NR 1 - # 12 ŁĄCZYĆ NA ZAKŁAD O DŁUGOŚCI MINIMUM 50 cm, W JEDNYM PRZEKROJU ŁĄCZYĆ CO NAJWIĘZEJ POŁOWĘ PRĘTÓW
6. DŁUGOŚCI WIENCÓW ŻELBETOWYCH PODANO ORIENTACYJNIE DLA ZLICZENIA IŁOŚCI STALI ZBROJENIOWEJ
7. WYKAZ STALI ZBROJENIOWEJ SPORZĄDZONO DLA WSZYSTKICH WIENCÓW POKAZANYCH NA RYSUNKU OGÓLEM

NAZWA OBIEKTU	BUDOWA PRZEDSZKOLA 5-ODDZIAŁOWEGO I PRZEBUDOWA PARTERU ISTNIEJĄCEGO BUDYNKU DLA POTRZEB PRZEDSZKOLA W DŁUTOWIE	DATA	15.12.2014 r.
			SKALA
ADRES	DŁUTÓW, ul. GŁÓWNA 69	NR RYSUNKU	KB.22
TYTUŁ RYSUNKU	<b>KONSTRUKCJA WIENCÓW ŻELBETOWYCH WŻ-5, WŻ-5.A, WŻ-6</b>		
PROJEKTANT	mgr inż. Krzysztof Sołtykowski upr. bud. numer 298/90/WL w specjalności konstrukcyjno-budowlanej numer członkowski Izby samorządu zawodowego LOB/BO/25/11/02		
SPRAWDZAJĄCY	mgr inż. Jarosław Szydłowski upr. bud. numer 238/94/WL w specjalności konstrukcyjno-budowlanej numer członkowski Izby samorządu zawodowego LOB/BO/24/5/10/2		
OPRACOWAŁ	mgr inż. Krzysztof Sołtykowski		