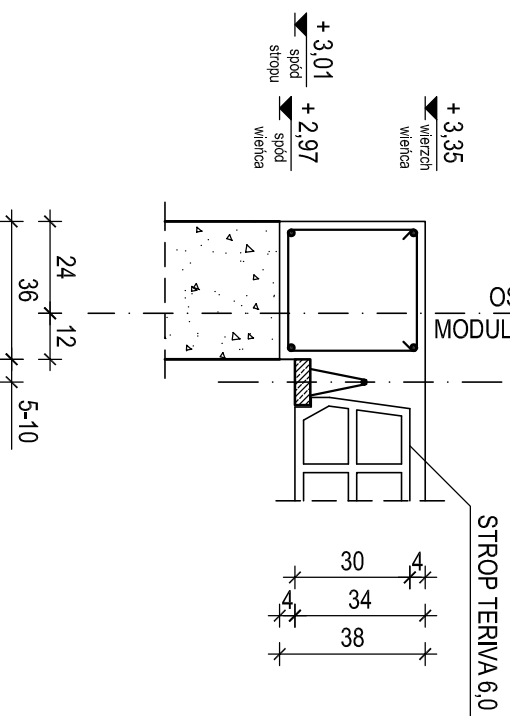


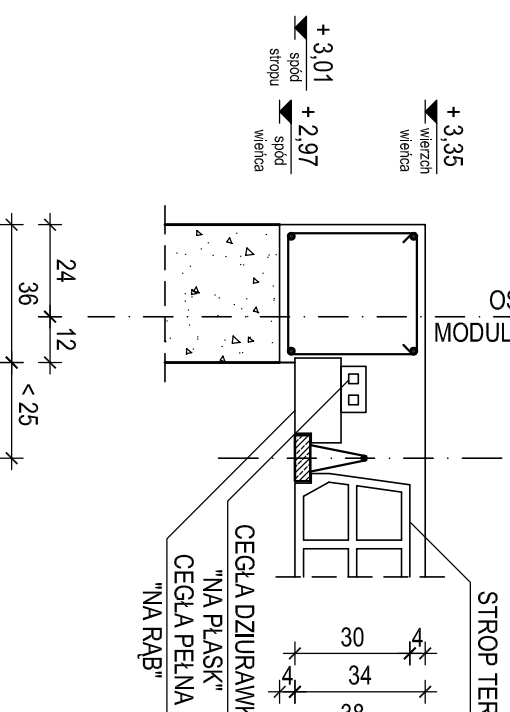
**SZCZEGÓŁ OPARCIA
STROPU TERIVA 6,0**

skala 1 : 20



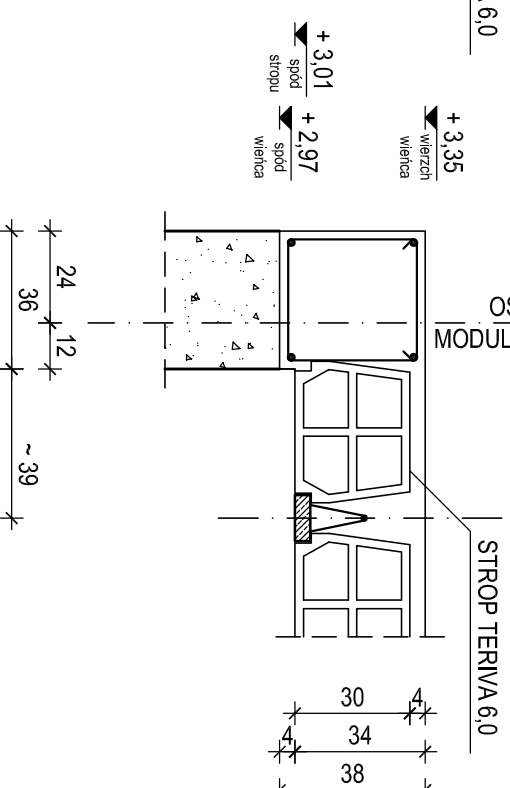
**SZCZEGÓŁ OPARCIA
STROPU TERIVA 6,0**

skala 1 : 20



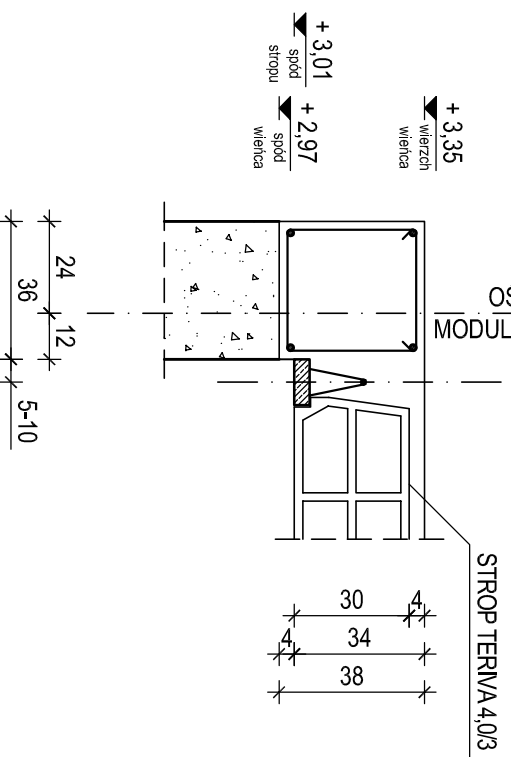
**SZCZEGÓŁ OPARCIA
STROPU TERIVA 6,0**

skala 1 : 20



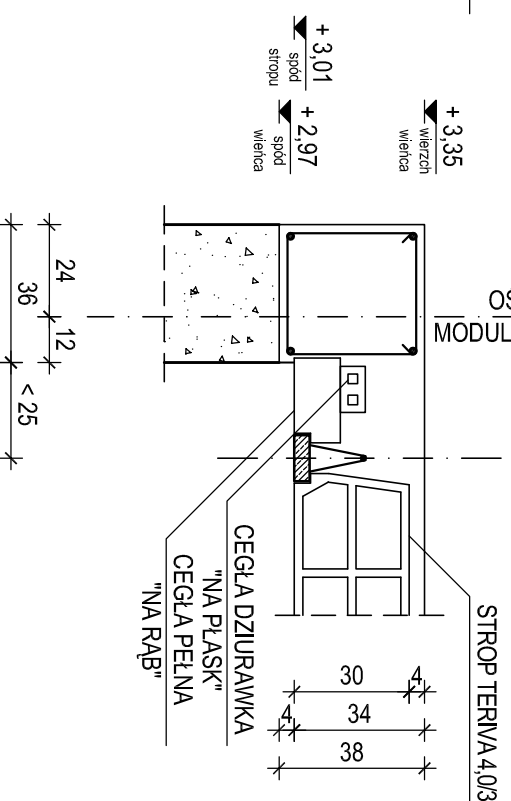
**SZCZEGÓŁ OPARCIA
STROPU TERIVA 4,0/3**

skala 1 : 20



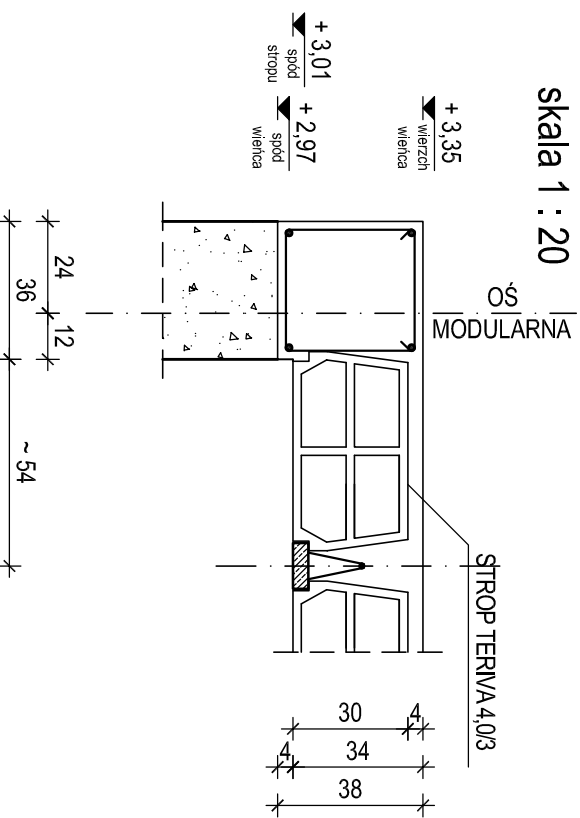
**SZCZEGÓŁ OPARCIA
STROPU TERIVA 4,0/3**

skala 1 : 20



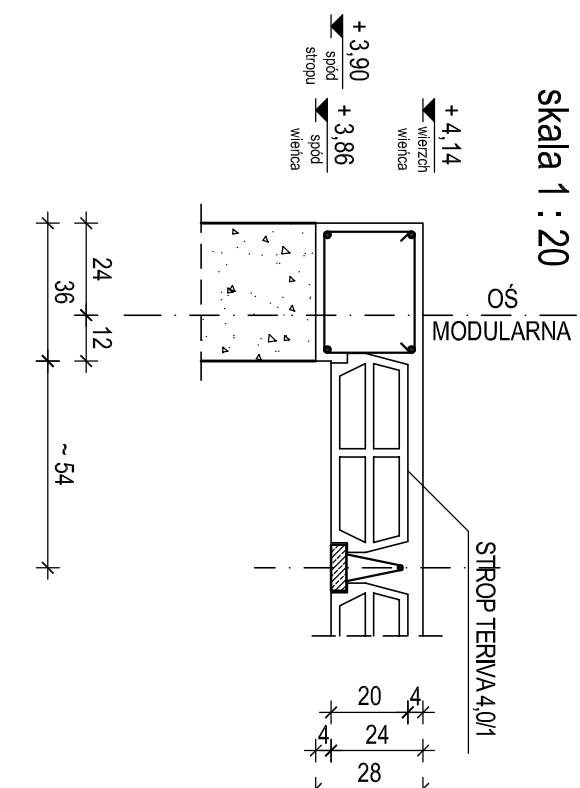
**SZCZEGÓŁ OPARCIA
STROPU TERIVA 4,0/3**

skala 1 : 20



**SZCZEGÓŁ OPARCIA
STROPU TERIVA 4,0/1**

skala 1 : 20



- UWAGA:
1. USYTUOWANIE ELEMENTÓW KONSTRUKCJI STROPÓW PREFABRYKOWANYCH WEDŁUG RZUTU ELEMENTÓW KONSTRUKCJI STROPU NAD PARTEREM - RYSUNEK NR KB.03 I RZUTU ELEMENTÓW KONSTRUKCJI STROPU NAD I PIĘTREM - RYSUNEK NR KB.05
 2. BETON WIBROWAĆ MECHANICZNIE
 3. RZĘDNE OPISANE PRZY ELEMENTACH KONSTRUKCJI ODNIESIONO DO POZIOMU $\pm 0.00 = 207.62$ m.n.p.m.
 4. DOPUSZCZA SIĘ ZASTOSOWANIE INNYCH ROZWIĄZAŃ OPARCIA ELEMENTÓW KONSTRUKCJI STROPÓW PREFABRYKOWANYCH PRZY ZAPEWNIENIU PRAWIDŁOWEJ NOŚNOŚCI ORAZ WYMOGÓW WARUNKÓW UŻYTKOWANIA
 5. ZASTOSOWANO ELEMENTY PREFABRYKOWANE : DLA STROPU NAD PARTEREM - TERIVA 6,0, DLA STROPU ŁĄCZNIKA - TERIVA 4,0/1, DLA STROPU NAD I PIĘTREM - TERIVA 4,0/3
 6. PRZY WYKONYWANIU ELEMENTÓW KONSTRUKCJI STROPÓW ŚCIŚLE STOSOWAĆ SIĘ DO WYMAGAŃ PRODUCENTA

NAZWA OBIEKTU	BUDOWA PRZEDSZKOLA 5-ODDZIAŁOWEGO I PRZEBUDOWA PARTERU ISTNIEJĄCEGO BUDYNKU DLA POTRZEB PRZEDSZKOLA W DŁUTOWIE		DATA
			15.12.2014 r.
ADRES	DŁUTÓW, ul. GŁÓWNA 69	NR RYSUNKU	1:20
TYTUŁ RYSUNKU	SZCZEGÓŁY OPARCIA STROPÓW PREFABRYKOWANYCH		
PROJEKTANT	mgr inż. Krzysztof Sołtykowski upr. bud. numer 298/90/WL w specjalności konstrukcyjno-budowlanej numer członkowski Izby samorządu zawodowego LOB/BO/2511/02		
SPRAWDZAJĄCY	mgr inż. Jarosław Szydłowski upr. bud. numer 238/94/WL w specjalności konstrukcyjno-budowlanej numer członkowski Izby samorządu zawodowego LOB/BO/2451/02		
OPRACOWAŁ	mgr inż. Krzysztof Sołtykowski		