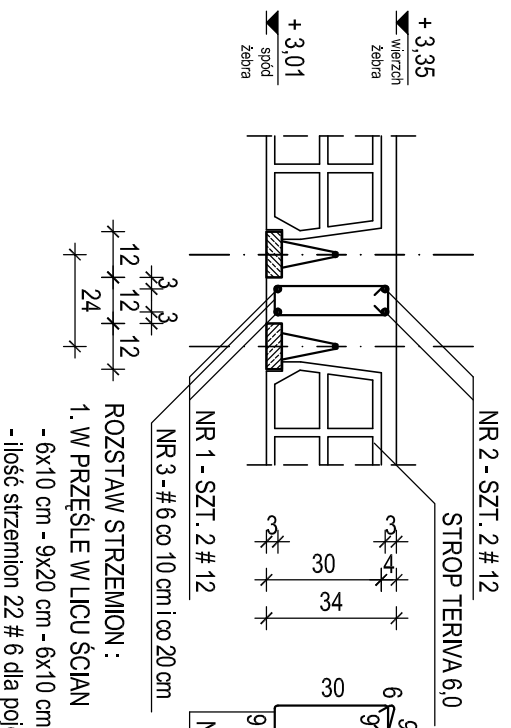


WYKAZ STALI ZBROJENIOWEJ

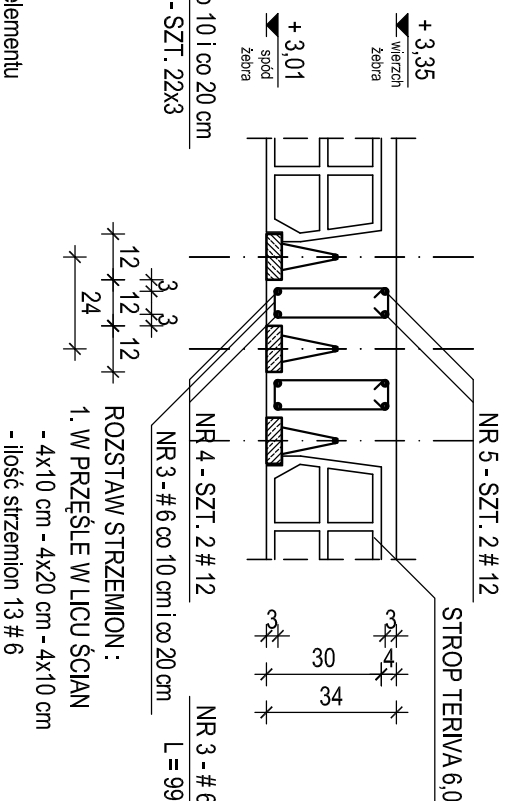
NUMER PRĘTA	Ø	#	n (szt)	L (cm)	DŁUGOŚĆ ŁĄCZNA n x L (mb)					
					# 6	# 8	# 10	# 12	# 16	# 20
1	12	10	10	350						
2	12	8	8	410						35,00
3	6	79	99	78,21						32,80
4	12	2	210						4,20	
5	12	2	270						5,40	
6	6	73	126	91,98						30,00
7	20	4	750							
8	12	2	812						16,24	
9	12	4	404						16,16	
10	12	4	444						17,76	
11										
		6	31	139	43,09					
					213,28				127,56	30,00
					0,222	0,395	0,617	0,888	1,580	2,470
									113,30	74,10
										234,80
										234,80

ŻEBRO WZMOCNIONE ŻW-1
DŁUGOŚĆ Lc = 3,54 mb - SZT. 3
skala 1 : 20



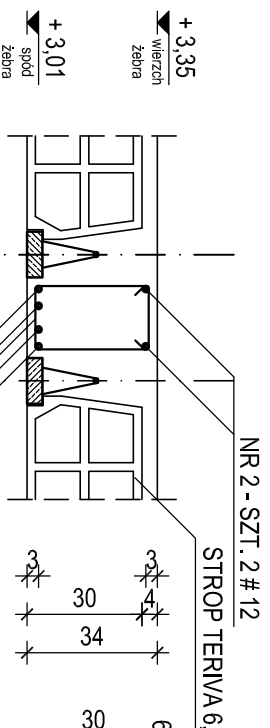
ROZSTAW STRZEMION :
1. W PRZEŚLE W LICU ŚCIAN
- 6x10 cm - 9x20 cm - 6x10 cm
- ilość strzemion 22 # 6 dla pojedynczego elementu

ŻEBRO WZMOCNIONE ŻW-2
DŁUGOŚĆ Lc = 2,14 mb - SZT. 1
skala 1 : 20



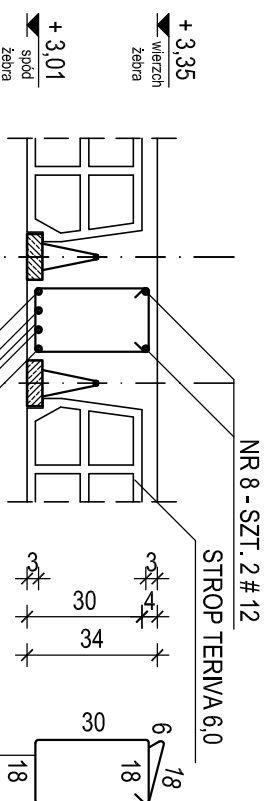
ROZSTAW STRZEMION :
1. W PRZEŚLE W LICU ŚCIAN
- 4x10 cm - 4x20 cm - 4x10 cm
- ilość strzemion 13 # 6

ŻEBRO WZMOCNIONE ŻW-3
DŁUGOŚĆ Lc = 3,54 mb - SZT. 1
skala 1 : 20



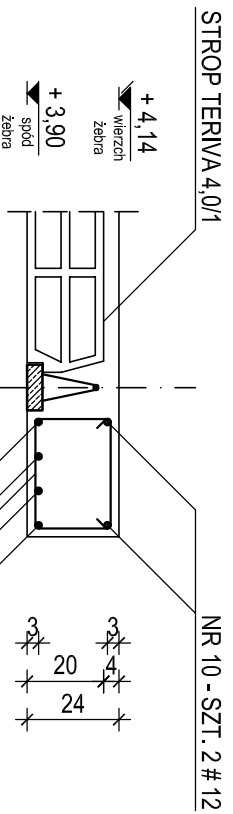
ROZSTAW STRZEMION :
1. W PRZEŚLE W LICU ŚCIAN
- 6x10 cm - 9x20 cm - 6x10 cm
- ilość strzemion 22 # 6

ŻEBRO WZMOCNIONE ŻW-4
DŁUGOŚĆ Lc = 7,56 mb - SZT. 1
skala 1 : 20



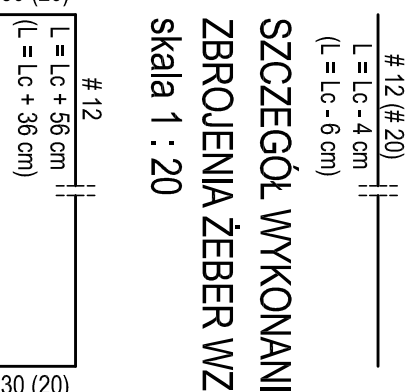
ROZSTAW STRZEMION :
1. W PRZEŚLE W LICU ŚCIAN
- 15x10 cm - 20x20 cm - 15x10 cm
- ilość strzemion 51 # 6

ŻEBRO WZMOCNIONE ŻW-5
DŁUGOŚĆ Lc = 4,08 m - SZT. 1
skala 1 : 20

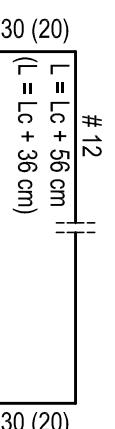


ROZSTAW STRZEMION :
1. W PRZEŚLE W LICU ŚCIAN
- 9x8 cm - 12x16 cm - 9x8 cm
- ilość strzemion 31 # 6

SZCZEGÓŁ WYKONANIA DOLNYCH PRĘTÓW ZBROJENIA ŻEBER WZMOCNIONYCH
skala 1 : 20



SZCZEGÓŁ WYKONANIA GÓRNYCH PRĘTÓW ZBROJENIA ŻEBER WZMOCNIONYCH
skala 1 : 20



BETON C 20/25 (B 25)
STAL A-III N, B 500SP - oznaczenie #
ŚREDNICA ŁUKU ZAGĘCIA PRĘTÓW POWINNA WYNOŚĆ :
4 Ø DLA PRĘTÓW O ŚREDNICY Ø ≤ 16 mm
7 Ø DLA PRĘTÓW O ŚREDNICY Ø > 16 mm

- UWAGA :
- USYTUOWANIE ŻEBER WZMOCNIONYCH ŻW-1, ŻW-2, ŻW-3, ŻW-4 i ŻW-5 WEDŁUG RZUTU ELEMENTÓW KONSTRUKCJI STROPU NAD PARTEREM - RYSUNEK NR KB.03
 - BETON WIBROWAĆ MECHANICZNIE
 - RZĘDNE OPISANE PRZY ELEMENTACH KONSTRUKCJI ODNIESIONO DO POZIOMU ± 0,00 = 207,62 m.n.p.m.
 - OTULENIE ZBROJENIA PODANO DO OSI PRĘTÓW
 - WIELKOŚĆ "Lc" OZNACZA CAŁKOWITĄ DŁUGOŚĆ ELEMENTU ŻELBETOWEGO
 - WYKAZ STALI ZBROJENIOWEJ SPORZĄDZONO DLA WSZYSTKICH ŻEBER WZMOCNIONYCH OGÓLEM
 - ŻEBRA WZMOCNIONE BETONOWAĆ ŁĄCZNIE ZE STROPEM TERIVA 6,0 i TERIVA 4,0/1

NAZWA OBIEKTU	BUDOWA PRZEDSZKOLA 5-ODDZIAŁOWEGO I PRZEBUDOWA PARTERU ISTNIEJĄCEGO BUDYNKU DLA POTRZEB PRZEDSZKOLA W DŁUTOWIE	DATA	15.12.2014 r.
			SKALA
ADRES	DŁUTÓW, ul. GŁÓWNA 69	NR RYSUNKU	KB.27
TYTUŁ RYSUNKU	KONSTRUKCJA ŻEBER WZMOCNIONYCH ŻW-1, ŻW-2, ŻW-3, ŻW-4, ŻW-5		
PROJEKTANT	mgr inż. Krzysztof Sołtykowski upr. bud. numer 298/90/WL w specjalności konstrukcyjno-budowlanej numer członkowski izby samorządu zawodowego LOB/BO/2511/02		
SPRAWDZAJĄCY	mgr inż. Jarosław Szydłowski upr. bud. numer 238/94/WL w specjalności konstrukcyjno-budowlanej numer członkowski izby samorządu zawodowego LOB/BO/2451/02		
OPRACOWAŁ	mgr inż. Krzysztof Sołtykowski		