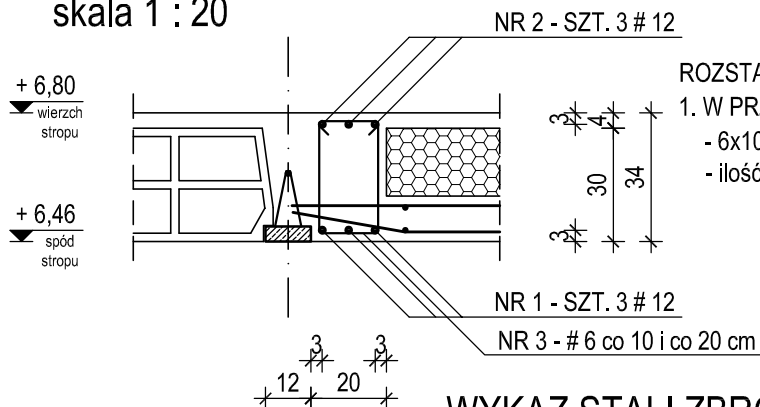


BELKA ŻELBETOWA BŻ-1

Lc = 3,54 m - SZT. 2

skala 1 : 20



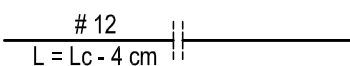
ROZSTAW STRZEMION :

- W PRZEŚLE O ROZPIĘTOŚCI 306 cm
 - 6x10 cm - 9x20 cm - 6x10 cm
 - ilość strzemion 22 # 6

SZCZEGÓŁ WYKONANIA

DOLNYCH PRĘTÓW ZBROJENIA BELEK

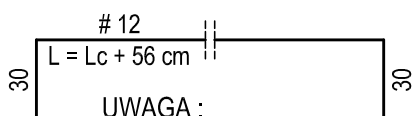
skala 1 : 20



SZCZEGÓŁ WYKONANIA

GÓRNYCH PRĘTÓW ZBROJENIA BELEK

skala 1 : 20



UWAGA :

- USYTUOWANIE BELEK ŻELBETOWYCH BŻ-1 WEDŁUG RZUTU ELEMENTÓW KONSTRUKCJI STROPU NAD I PIĘTREM - RYSUNEK NR KB.05
- BETON WIBROWAĆ MECHANICZNIE
- RZĘDNE OPISANE PRZY ELEMENTACH KONSTRUKCJI ODNIESIONO DO POZIOMU $\pm 0,00 = 207,62$ m.n.p.m.
- OTULENIE ZBROJENIA PODANO DO OSI PRĘTÓW
- BELKI ŻELBETOWE BETONOWAĆ ŁĄCZNIE ZE STROPEM TERIVA 4,0/3
- PODANE PRZY BELCE ILOŚCI PRĘTÓW DOTYCZĄ POJEDYŃCZEGO ELEMENTU

WYKAZ STALI ZBROJENIOWEJ

NUMER PRĘTA	Ø	#	n (szt)	L (cm)	DŁUGOŚĆ ŁĄCZNA n x L (mb)					
					A-III N, B 500SP					
					# 6	# 8	# 10	# 12	# 16	# 20
1		12	3	350				10,50		
2		6	3	410				12,30		
2		6	22	120	26,40					
łącznie długość				(mb)	26,40			22,80		
ciężar jednostkowy				(kg/m)	0,222	0,395	0,617	0,888	1,580	2,470
łącznie ciężar				(kg)	5,90			20,30		
razem wg gatunków stali				(kg)	26,20					
razem dla 1 sztuki belki BŻ-1				(kg)	26,20					
ogółem dla 2 sztuk belek BŻ-1				(kg)	52,40					

BETON C 20/25 (B 25)

STAŁ A-III N, B 500SP

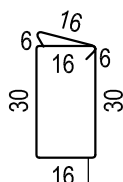
oznaczenie #

ŚREDNICA ŁUKU ZAGIĘCIA PRĘTÓW

POWINNA WYNOŚIĆ :

4 Ø DLA PRĘTÓW O ŚREDNICY $\varnothing \leq 16$ mm

7 Ø DLA PRĘTÓW O ŚREDNICY $\varnothing > 16$ mm



NR 3 - # 6 co 10 cm i co 20 cm

L = 120 cm - SZT. 22

NAZWA OBIEKTU	BUDOWA PRZEDSZKOLA 5-ODDZIAŁOWEGO I PRZEBUDOWA PARTERU ISTNIEJĄCEGO BUDYNKU DLA POTRZEB PRZEDSZKOLA W DŁUTOWIE	DATA
		15.12.2014 r.
		SKALA
		1:20
ADRES	DŁUTÓW, ul. GŁÓWNA 69 działka nr ewid. gruntu 159 i część działki drogowej nr 45 (zjazd) - obręb Dłutów PGR, jedn. ewid. Dłutów	NR RYSUNKU
		KB.29
TYTUŁ RYSUNKU	KONSTRUKCJA BELKI ŻELBETOWEJ BŻ-1	
PROJEKTANT	mgr inż. Krzysztof Soltyszewski upr. bud. numer 298/90/WŁ w specjalności konstrukcyjno-budowlanej numer członkowski izby samorządu zawodowego ŁOB/BO/2511/02	
SPRAWDZAJĄCY	mgr inż. Jarosław Szydłowski upr. bud. numer 238/94/WŁ w specjalności konstrukcyjno-budowlanej numer członkowski izby samorządu zawodowego ŁOB/BO/2451/02	
OPRACOWAŁ	mgr inż. Krzysztof Soltyszewski	