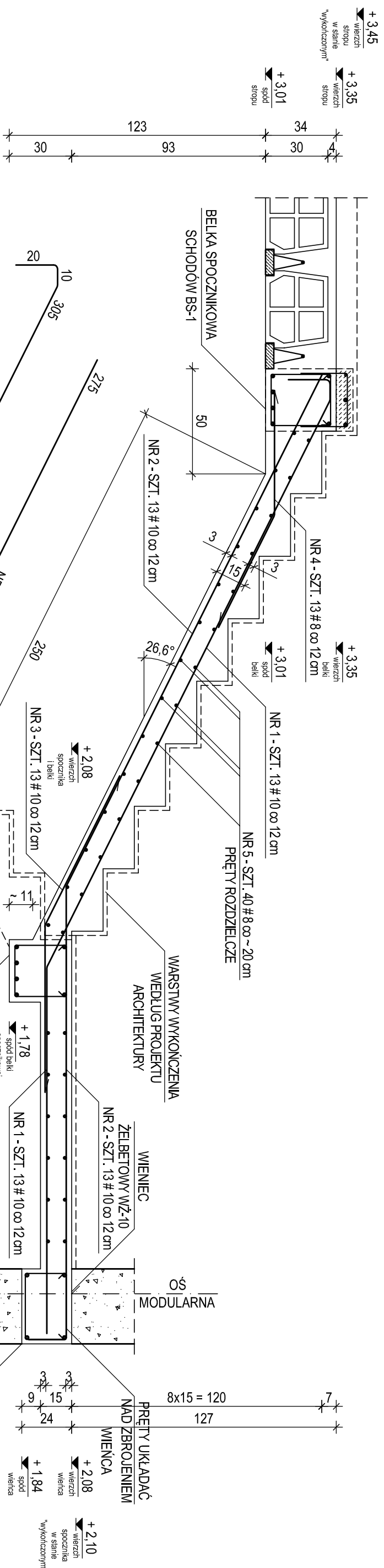
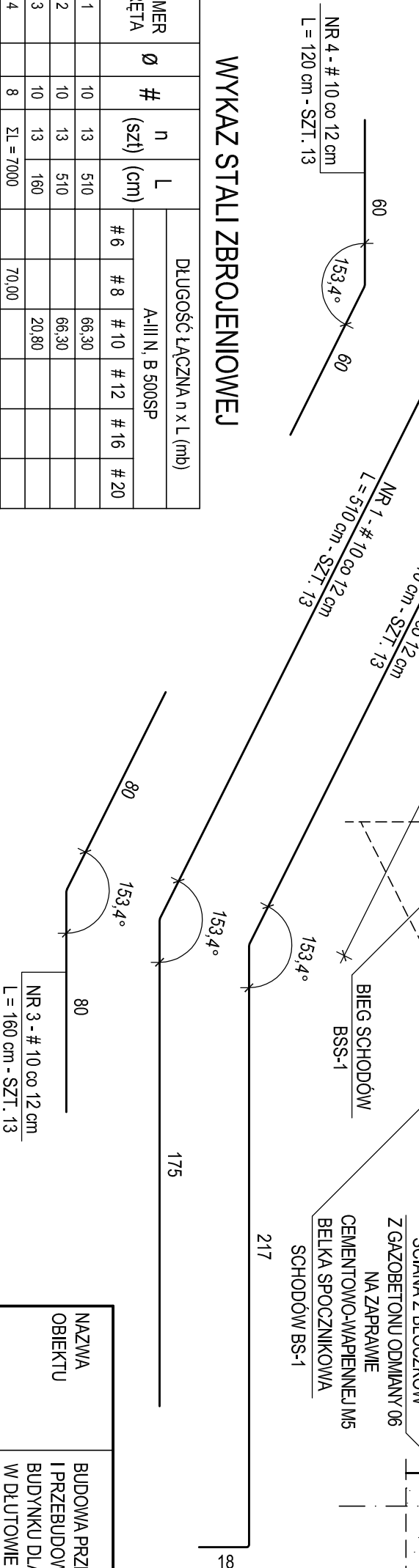


**BIEG SCHODÓW BSS-2- SZT. 1**  
**SZEROKOŚĆ BIEGU b = 1,5 m**  
**skala 1 : 20**



**WYKAZ STALI ZBROJENIOWEJ**

NUMER PRĘTA	Ø	#	n (szt)	L (cm)	DŁUGOŚĆ ŁĄCZNA n x L (mb)						
					A-III N, B 500SP # 6	# 8	# 10	# 12	# 16	# 20	
1	10	13	13	510		66,30					
2	10	13	13	510		66,30					
3	10	13	13	160		20,80					
4	8	8	8	SL = 7000		70,00					
5	8	13	13	120		15,60					
łącznie długość					(mb)	85,60	153,40				
ciężar jednostkowy					(kg/m)	0,222	0,395	0,617	0,888	1,580	2,470
łącznie ciężar					(kg)		33,90	96,70			
razem wg gatunków stali					(kg)		130,60				
ogółem dla biegu schodów BSS-2 (kg)							<b>130,60</b>				



- BETON C 20/25 (B 25)**  
**STAL A-III N, B 500SP - oznaczenie #**  
**ŚREDNICA ŁUKU ZAĞĘCIA PRĘTÓW POWINNA WYNOŚĆ :**  
 4 Ø DLA PRĘTÓW O ŚREDNICY Ø ≤ 16 mm  
 7 Ø DLA PRĘTÓW O ŚREDNICY Ø > 16 mm

- UWAGA :**
1. USYTUOWANIE BIEGU SCHODÓW BSS-2 WEDŁUG RZUTU ELEMENTÓW KONSTRUKCJI W POZOMIE PARTERU - RYSUNEK NR KB.02
  2. BETON WIBROWAĆ MECHANICZNIE
  3. RZĘDNE OPISANE PRZY ELEMENTACH KONSTRUKCJI ODNIESIONO DO POZIOMU ± 0,00 = 207,62 m.n.p.m.
  4. OTULENIE ZBROJENIA PODANO DO OSI PRĘTÓW
  5. ELEMENTY WYKOŃCZENIA I BALUSTRADY WEDŁUG PROJEKTU BUDOWLANO-WYKONAWCZEGO ARCHITEKTURY
  6. BIEG BETONOWAĆ ŁĄCZNIE Z BELKAMI SPOCZNIKOWYMI SCHODÓW
  7. RYSUNEK ROZPATRYWAĆ ŁĄCZNIE Z RYSUNKAMI BELEK SPOCZNIKOWYCH SCHODÓW BS-1 i BS-2

NAZWA OBIEKTU	BUDOWA PRZEDSZKOLA 5-ODDZIAŁOWEGO I PRZEBUDOWA PARTERU ISTNIEJĄCEGO BUDYNKU DLA POTRZEB PRZEDSZKOLA W DŁUTOWIE	DATA	15.12.2014 r.
ADRES	DŁUTÓW, ul. GŁÓWNA 69	NR RYSUNKU	1-20
TYTUŁ RYSUNKU	KONSTRUKCJA BIEGU SCHODÓW ŻELBETOWYCH BSS-2	SKALA	
PROJEKTANT	mgr inż. Krzysztof Saliński		
SPRAWDZAJĄCY	mgr inż. Jarosław Sztyrowski		
OPRACOWAŁ	mgr inż. Krzysztof Saliński		