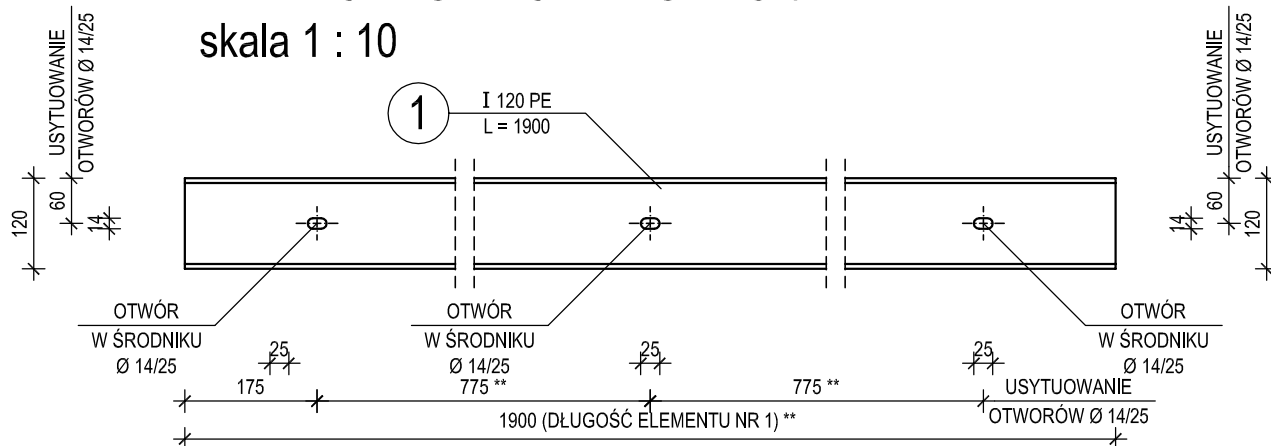


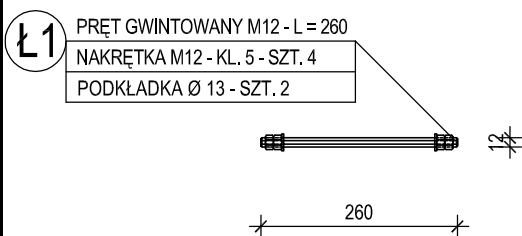
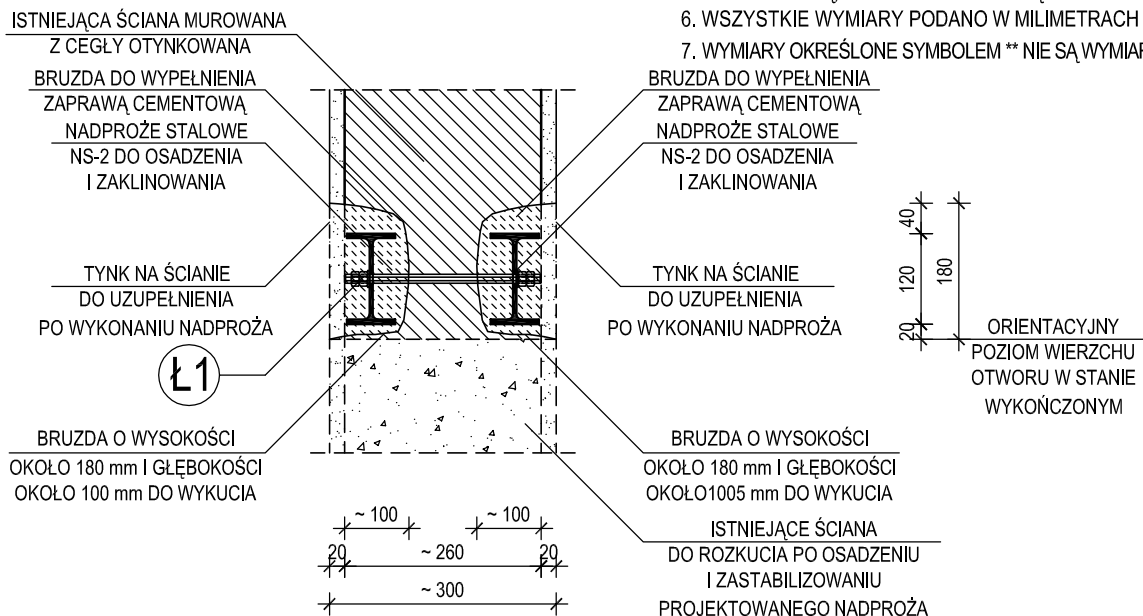
NADPROŻE STALOWE NS-2 - szt. 2

skala 1 : 10



SZCZEGÓŁ WYKONANIA NADPROŻA STALOWEGO W ŚCIANIE MUROWANEJ

skala 1 : 10



UWAGA :

1. STAL PROFILOWA S 235 JR (St3S)
2. USYTUOWANIE NADPROŻA STALOWEGO NS-2 WEDŁUG RZUTU ELEMENTÓW KONSTRUKCJI W POZIOMIE PARTERU - RYSUNEK NR KB.02
3. WYKAZ STALI PROFILOWEJ NR WS-2
4. SZCZEGÓŁOWA KOLEJNOŚĆ WYKONANIA PRAC WEDŁUG WYTYCZNYCH ZAWARTYCH W OPISIE TECHNICZNYM
5. BELKI STALOWE NADPROŻA NS-2 OWINAĆ SIATKĄ PODTYNKOWĄ, NA PRZYKŁAD SIATKĄ RABITZA
6. WSZYSTKIE WYMIARY PODANO W MILIMETRACH
7. WYMIARY OKREŚLONE SYMBOLEM ** NIE SĄ WYMIARAMI W SKALI

NAZWA OBIEKTU	BUDOWA PRZEDSZKOLA 5-ODDZIAŁOWEGO I PRZEBUDOWA PARTERU ISTNIEJĄCEGO BUDYNKU DLA POTRZEB PRZEDSZKOLA W DŁUTOWIE	DATA
		15.12.2014 r.
		SKALA
		1:10
ADRES	DŁUTÓW, ul. GŁÓWNA 69 działka nr ewid. gruntu 159 i część działki drogowej nr 45 (zjazd) - obręb Dłutów PGR, jedn. ewid. Dłutów	NR RYSUNKU
		KB.36
TYTUŁ RYSUNKU	KONSTRUKCJA NADPROŻA STALOWEGO NS-2	
PROJEKTANT	mgr inż. Krzysztof Soltyszewski upr. bud. numer 298/90/WŁ w specjalności konstrukcyjno-budowlanej numer członkowski izby samorządu zawodowego ŁOB/BO/2511/02	
SPRAWDZAJĄCY	mgr inż. Jarosław Szydłowski upr. bud. numer 238/94/WŁ w specjalności konstrukcyjno-budowlanej numer członkowski izby samorządu zawodowego ŁOB/BO/2451/02	
OPRACOWAŁ	mgr inż. Krzysztof Soltyszewski	