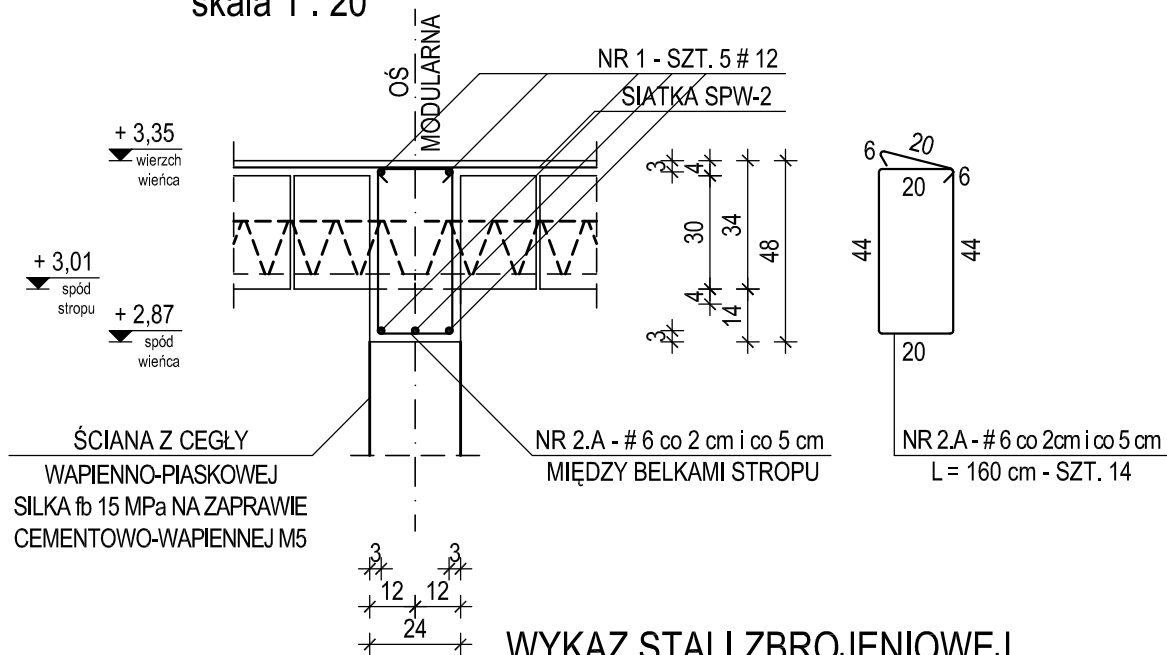


# WIENIEC ŻELBETOWY WŻ-11

$\Sigma L = \sim 1,25$  mb

skala 1 : 20



## WYKAZ STALI ZBROJENIOWEJ

NUMER PRĘTA	Ø	#	n (szt)	L (cm)	DŁUGOŚĆ ŁĄCZNA n x L (mb)					
					A-III N, B 500SP					
					# 6	# 8	# 10	# 12	# 16	# 20
1		12	$\Sigma L = 600$				6,00			
2		6	14	160	22,40					
łącznie długość (mb)					22,40			6,00		
ciężar jednostkowy (kg/m)					0,222	0,395	0,617	0,888	1,580	2,470
łącznie ciężar (kg)					5,00			5,40		
razem wg gatunków stali (kg)					10,40					
ogółem dla wieńca żelb. WŻ-11 (kg)					<b>10,40</b>					

### UWAGA :

1. USYTUOWANIE WIENCA ŻELBETOWEGO WŻ-11 WEDŁUG RZUTU ELEMENTÓW KONSTRUKCJI STROPU NAD PARTEREM - RYSUNEK NR KB.03
2. BETON WIBROWAĆ MECHANICZNIE
3. RZĘDNE OPISANE PRZY ELEMENTACH KONSTRUKCJI ODNIESIONO DO POZIOMU  $\pm 0,00 = 207,62$  m.n.p.m.
4. OTULENIE ZBROJENIA PODANO DO OSI PRĘTÓW
5. DOLNE PRĘTY NR 1 - # 12 ZAGINAĆ NA KOŃCU WIENCA DO GÓRY NA DŁUGOŚĆ OKOŁO 35 cm
6. STRZEMIONA NR 2.A UMIESZCZAĆ Z OBU STRON KAŻDEJ Z BELEK STROPU "WCHODZĄCYCH" W WIENIEC

BETON C 20/25 (B 25)

STAL A-III N, B 500SP-oznaczenie #

ŚREDNICA ŁUKU ZAGIĘCIA PRĘTÓW

POWINNA WYNOŚIĆ :

4 Ø DLA PRĘTÓW O ŚREDNICY  $\varnothing \leq 16$  mm

7 Ø DLA PRĘTÓW O ŚREDNICY  $\varnothing > 16$  mm

NAZWA OBIEKTU	BUDOWA PRZEDSZKOLA 5-ODDZIAŁOWEGO I PRZEBUDOWA PARTERU ISTNIEJĄCEGO BUDYNKU DLA POTRZEB PRZEDSZKOLA W DŁUTOWIE	DATA
		15.12.2014 r.
		SKALA
		1:20
ADRES	DŁUTÓW, ul. GŁÓWNA 69 działka nr ewid. gruntu 159 i część działki drogowej nr 45 (zjazd) - obręb Dłutów PGR, jedn. ewid. Dłutów	NR RYSUNKU
		<b>KB.39</b>
TYTUŁ RYSUNKU	<b>KONSTRUKCJA WIENCA ŻELBETOWEGO WŻ-11</b>	
PROJEKTANT	mgr inż. Krzysztof Soltyszewski upr. bud. numer 298/90/WŁ w specjalności konstrukcyjno-budowlanej numer członkowski izby samorządu zawodowego ŁOB/BO/2511/02	
SPRAWDZAJĄCY	mgr inż. Jarosław Szydłowski upr. bud. numer 238/94/WŁ w specjalności konstrukcyjno-budowlanej numer członkowski izby samorządu zawodowego ŁOB/BO/2451/02	
OPRACOWAŁ	mgr inż. Krzysztof Soltyszewski	