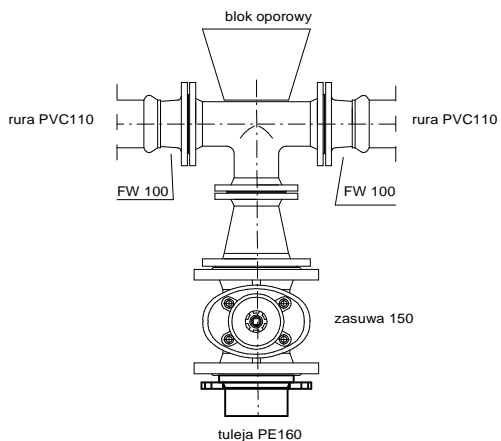
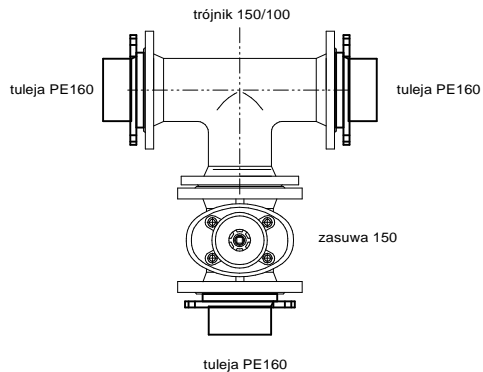


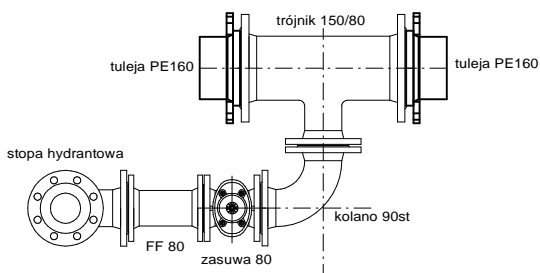
WEZĘŁ NR1



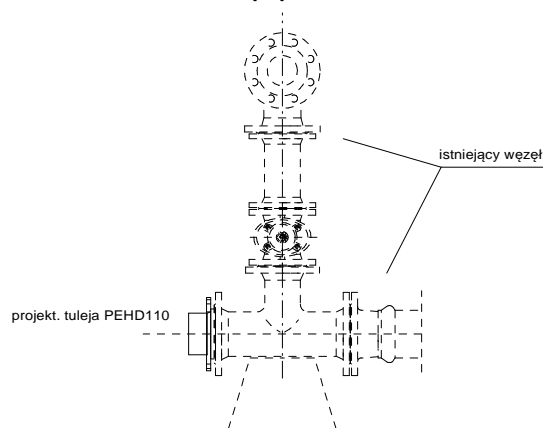
WEZĘŁ NR20



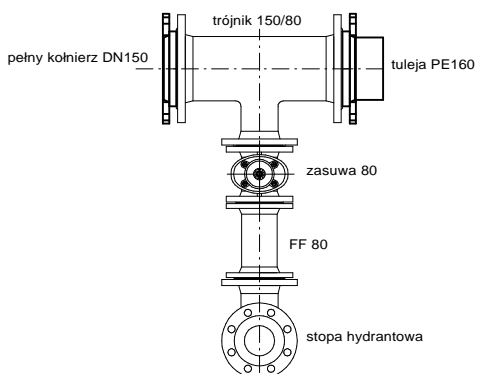
WEZĘŁ HYDRANTOWY (2)



WEZĘŁ NR60



WEZĘŁ HP12



Inwestor: Gmina Dłutów 95-081 Dłutów, ul. Pabianicka 25		
PROJEKTOWANIE, NADZÓR I WYKONAWSTWO INSTALACJI SANITARNYCH MGR INŻ. JACEK KOZIRÓG	PROJEKT BUDOWLANY SIECI WODOCIĄGOWEJ	
95-081 Dłutów, Orzk-Drzewociny działki nr 272/2, 270/6, 769, 729, 581, 589/1, 258, 246, 288		RYSunEK 3
Rysunki węzłów		1:20
PROJEKTOWAŁ: mgr inż. Jacek Koziróg upr. bud. nr 157/94/WŁ	PODPIS:	Grudzień 2016
Opracowanie graficzne w programie MegaCAD 3.0 nr licencji 096112001274		