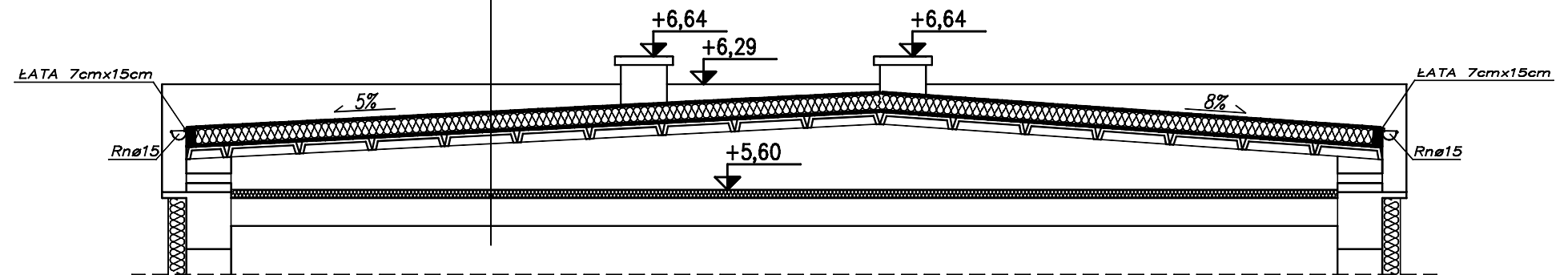


PROJ. PAPA NAWIERZCHNIOWA TERMOZGRZEWAŁNA SBS 4,5mm
 PROJ. PAPA PODKŁADOWA TERMOZGRZEWAŁNA SBS 4,0mm
 PROJ. PŁYTY Z WEŁNY MINERALNEJ 15cm
 ISTN. WARSTWA POPY NA LEPIKU
 ISTN. PŁYTY KORYTKOWE PREFABRYKOWANE
 ISTN. STROPODACH WENTYLOWANY
 ISTN. WEŁNA MINERALNA 7cm
 ISTN. STROP DZ-3 23cm



PŁYTY Z WEŁNY MINERALNEJ MOCOWANE MECHANICZNIE
 ŁATY MOCOWANE MECHANICZNIE, DREWNO KLASY C24 IMPREGNOWANE CIŚNIENIOWO

JT	DESIGN & PROJEKT arch. Justyna Turlińska-Górzny Nieżywiec 104 77-300 Człuchów	tel. kom. 0 509 093 621 tel. kom. 0 605 835 076 e-mail: jt-projekt@wp.pl
	Inwestor: Adres:	URZĄD GMINY DŁUTÓW 95-081 DŁUTÓW UL. PABIANICKA 25
Temat:	DOCIEPLENIE STROPODACHU NA BUDYNKU MIESZKALNYM WIELORODZINNYM	
Obiekt: Adres:	DOM NAUCZYCIELA 95-081 DŁUTÓW UL. GŁÓWNA 9 DZIAŁKA NR 210 OBRĘB DŁUTÓW	
Nazwa rysunku:	PRZEKRÓJ A-A	Rys. nr 3 Skala 1:50
Autorzy opracowania:	Imię i Nazwisko uprawnienia	Data Podpis
Projektant Architektura	mgr inż. KAROLINA SZCZEPAŃSKA upr. bud. nr 520/POOKK/2012 do projektowania w specjalności architektonicznej bez ograniczeń	15.06.2015r.
Sprawdzający Architektura	inż. JAN BELZEROWSKI upr. bud. nr UAN-NB-7210/189/85 projektowania w specjalności architektonicznej bez ograniczeń	15.06.2015r.
Opracowanie graficzne	mgr inż. arch. JUSTYNA TURLIŃSKA-GÓRZNY	15.06.2015r.